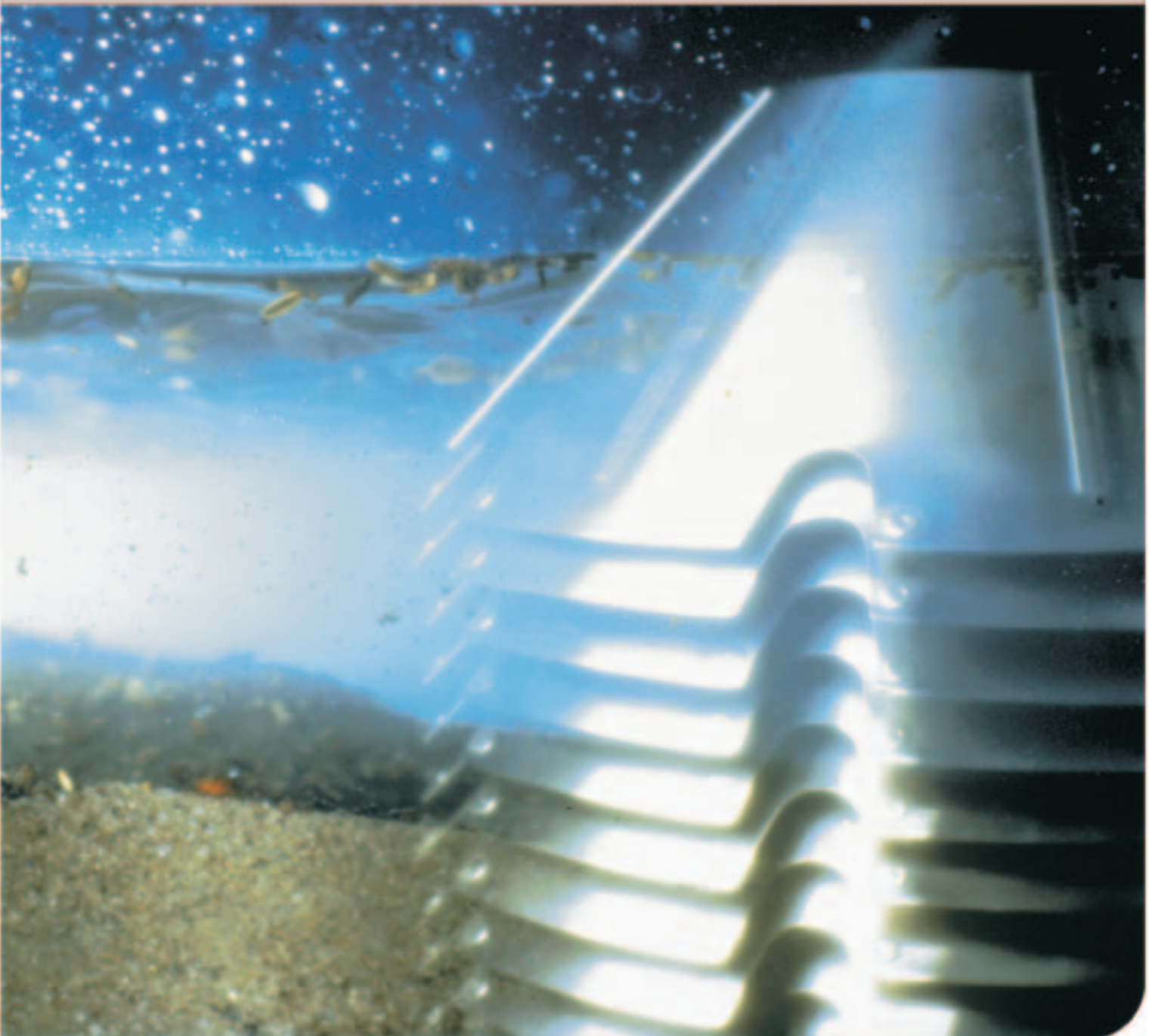




Spare parts catalogue, Reservdelskatalog, Ersatzteilkatalog, Catalogue de pièces de rechange, Varaosaluettelo, Catalogue de piezas de recambio, Каталог запасных частей, Catalogo parti di ricambio, Reservdelskatalog, Catalogo de peças sobressalentes, Καταλογος ανταλλακτικων, Reserveonderdelen-catalogus

AFPX 513XGD-14/-74CG



Product No.
Book No.

881135-21-01/5
1271469-02 Rev. 4

Alfa Laval Tumba AB
Separator Manuals, dept. PPDM
SE-147 80 Tumba, Sweden

Telephone: +46 8 530 650 00
Telefax: +46 8 530 310 40

Printed in Sweden, 04-12

© Alfa Laval Tumba AB 2004

This publication or any part thereof may not be reproduced or transmitted by any process or means without prior written permission of Alfa Laval Tumba AB.

Contents

1	Read this first	5
1.1	General information	7
1.2	Translation list	19
2	Machine bottom part	22
2.1	Driving device horizontal	24
2.2	Worm wheel guard	26
2.3	Guard	28
2.4	Driving device vertical	30
3	Machine top part	32
3.1	Paring disc device	36
3.2	Inspection box	38
4	Separator bowl, caulks 2,0 mm, disc stack with holes	40
5	Separator bowl, caulks 0,9 mm, disc stack with holes	42
6	Separator bowl, caulks 0,6/0,9/2,0 mm, slitted disc stack	44
7	Separator bowl, caulks 0,6/0,8 mm, disc stack with holes	48
8	Inlet and outlet device	52
9	Parts for mounting of motor, frequency drive	54
10	Parts for mounting of motor, CT-drive	56
11	Monitoring kit	58
11.1	Junction box	60
12	Set of plates	62

13	Cover interlocking kit	64
14	Set of tools	66
15	Intermediate service kit	72
16	Major service kit	74
17	Service kit for foundation feet	76
18	Cross reference list	79

1 Read this first



- en** The name plate - the guide for finding the correct spare part numbers.
See also Warnings in chapter "1.1 General information" on page 7.
- sv** Maskinskylden - en guide till det rätta reservdelsnumret.
Se även Varningar i kapitel "1.1 Allmän information" på sidan 8.
- de** Das Typenschild - ein Hinweis zur korrekten Ersatzteilnummer.
Siehe auch Warnhinweise in Kapitel "1.1 Allgemeine Informationen" auf Seite 9.
- fr** La plaque de la machine - un guide pour trouver le numéro de pièce de rechange correct.
Voir à ce propos les mises en garde du chapitre "1.1 Informations générales" en page 10.
- es** La placa-marca de la máquina - guía del número correcto del repuesto. Consulte también las Advertencias del capítulo "1.1 Información General" en la página 11.
- ru** Фирменная табличка машины – указатель правильного номера запасной части.
См. также предупреждения в главе "1.1 Общие сведения" на странице 12.
- it** La targhetta della macchina - guida al corretto numero dei ricambi.
Vedere anche le Avvertenze nel capitolo "1.1 Informazioni generali" a pagina 13.
- pt** A placa do fabricante da máquina - um guia do número correto das partes sobressalentes.
Consultar também os Avisos no capítulo "Informação Geral 1.1" da página 14.
- fi** Konekilpi - opastin oikeaan varaosanumeroon.
Katso myös kappaleessa 1.1 sivulla 15 olevaa kohtaa "Yleiset tiedot".
- el** Η πινακίδα της μηχανής είναι ο οδηγός του σωστού ανταλλακτικού. Δείτε επίσης τις προειδοποιήσεις του κεφαλαίου "1.1 ΓΕΝΙΚΕΣ ΠΛΗΡΟΦΟΡΙΕΣ", στη σελίδα 16.
- nl** Het gegevensplaatje - een wegwijzer naar het juiste onderdeelnummer.
Zie ook Waarschuwingen in hoofdstuk "1.1 Algemene informatie", op blz. 17.
- da** Typeskiltet - en guide til det rette reservedelsnummer.
Se også under Advarsler i kapitel "1.1 Generelle oplysninger" på side 18.

1.1 General information

en

Safeguard your commitment to quality by always using genuine Alfa Laval spare parts.

Remember, Alfa Laval cannot accept responsibility for the failure of a separator equipped with non-original spare parts. We guarantee the quality and reliability of our products.



50032015



WARNING B

When changing certain parts in the separator bowl assembly, the vibration level may increase. This can result in shorter life time of components like rolling bearings and gears. If severe unbalance occurs, the rotating bowl assembly can come into contact with the frame causing damage to equipment and injuries to personnel. It is strongly recommended that the exchange of parts is **supervised by an Alfa Laval service engineer**. Alfa Laval assumes no liability for damage to property or injury to personnel resulting from unauthorized installation of those parts.



WARNING C

Certain bowl parts carry milling marks from the balancing of the complete separator bowl. These parts must not be replaced without rebalancing the complete bowl. The rebalancing should be made by an Alfa Laval service shop.

SV

Följ ditt kvalitetstänkande genom att endast använda Alfa Laval originalreservdelar.

Kom ihåg att Alfa Laval inte tar något ansvar för fel på en separator som innehåller icke-originaldelar. Vi garanterar kvaliteten och driftsäkerheten hos våra egna produkter.



S0023621



VARNING B

Om vissa delar i separatorkulan byts ut, kan vibrationsnivån komma att öka. Detta kan i sin tur leda till förkortad livslängd på t.ex. lager och växlar. Om kraftiga vibrationer uppstår, kan den roterande kulan komma att slå i stativets delar, vilket kan medföra allvarlig maskin- och personskada. Det är därför av stor vikt att utbyte av kulans delar **övervakas av en serviceingenjör från Alfa Laval**. Alfa Laval tar inget ansvar för maskin- eller personsador som kan uppkomma på grund av att delar bytts ut av icke auktoriserad personal.



VARNING C

Vissa av separatorkulans delar har urfrästa spår som resultat av balansering av hela kulan. Dessa delar kan inte bytas ut utan att en ombalansering av kulan görs. För att bästa resultat ska uppnås, ska den kompletta kulan sändas till en Alfa Laval serviceverkstad för ombalansering.

de

Sichern Sie sich Ihren Anspruch auf Qualität durch ausschließliche Verwendung von original Alfa Laval Ersatzteilen.

Beachten Sie bitte, daß Alfa Laval keine Verantwortung für den Ausfall eines Separators übernimmt, der mit Nicht-Originalteilen ausgestattet ist. Wir garantieren für die Qualität und Zuverlässigkeit unserer Produkte.



SC003621



WARNUNG B

Durch den Austausch bestimmter Teile in der Separatortrommel-Baugruppe, kann ihr Schwingungspegel steigen. Dies kann zu einer kürzeren Lebensdauer von Teilen, wie z.B. Wälzlagern und Getrieben, führen. Bei einer schweren Unwucht kann die rotierende Trommelbaugruppe in Kontakt mit dem Gestell kommen, was zu Beschädigungen der Ausrüstung oder Personenverletzungen führen kann. Es wird dringend empfohlen, **den Austausch von einem Alfa Laval Service-Ingenieur beaufsichtigen zu lassen**. Alfa Laval übernimmt keine Haftung für eine Gerätebeschädigung oder Personenverletzung aufgrund einer ungenehmigten Montage dieser Teile.



WARNUNG C

Bestimmte Trommelteile haben Fräsmarken vom Auswuchten der kompletten Separatortrommel. Diese Teile dürfen nicht ohne eine Neuauswuchtung der kompletten Trommel ausgetauscht werden. Die Neuauswuchtung sollte in einer Alfa Laval Service-werkstatt erfolgen.

fr

Respectez votre engagement de qualité en utilisant toujours des pièces de rechange d'origine Alfa Laval.

Attention, Alfa Laval décline toute responsabilité en cas de panne d'un séparateur équipé de pièces de rechange qui ne sont pas d'origine. Nous garantissons la qualité et la fiabilité de nos produits.



S0023621



AVERTISSEMENT B

Le remplacement de certaines pièces du bol du séparateur risque d'augmenter le niveau de vibrations, et donc de réduire la durée de vie des composants tels que les paliers à roulements et les engrenages. En cas de déséquilibre trop important, le bol en rotation risque d'entrer en contact avec des pièces du bâti, provoquant ainsi des détériorations de l'équipement et des blessures du personnel. Nous vous incitons fortement à faire réaliser le remplacement **sous la surveillance d'un technicien de maintenance Alfa Laval**. Alfa Laval n'assume aucune responsabilité en cas de détérioration du matériel ou de blessure du personnel résultant d'une installation non approuvée de ces pièces.



AVERTISSEMENT C

Certaines pièces du bol présentent des marques de repérage effectuées lors de l'équilibrage du bol du séparateur. Il ne faut pas remplacer ces pièces sans avoir au préalable procédé à un nouvel équilibrage de l'ensemble du bol. Cet équilibrage doit être réalisé dans un atelier de réparation Alfa Laval.

es

Proteja su compromiso con la calidad utilizando siempre repuestos originales Alfa Laval.

Recuerde que Alfa Laval no acepta ninguna responsabilidad por el fallo de una separadora equipada con repuestos no originales. Alfa Laval garantiza la calidad y la fiabilidad de sus productos.



S0023621



ADVERTENCIA B

Cuando se cambian ciertas piezas del conjunto del rotor de la separadora, puede que se produzca un aumento del nivel de vibraciones, lo que puede provocar un desgaste de algunos componentes, como los rodamientos de rodillos y los engranajes. Si se produce un desequilibrado importante, el conjunto del rotor en movimiento puede rozar con el bastidor, causando serios daños al equipo y al personal. Se recomienda encarecidamente que el cambio sea **supervisado por un técnico de mantenimiento de Alfa Laval**. Alfa Laval no se hace responsable de los daños materiales o daños personales provocados por la instalación no autorizada de esas piezas.



ADVERTENCIA C

Algunas piezas del rotor llevan marcas estampadas para el equilibrado del rotor completo de la separadora. Siempre que se cambien estas piezas se debe equilibrar de nuevo todo el rotor, operación que debe ser realizada por un experto de un centro de servicio Alfa Laval.

ru

Для обеспечения качества работы вашего оборудования используйте только подлинные запасные детали компании Alfa Laval.

Помните: компания Alfa Laval не несет ответственность за нарушения работы сепаратора, на котором установлены не подлинные запасные детали. Мы гарантируем качество и надежность нашей продукции.



S0023021



ПРЕДУПРЕЖДЕНИЕ В

В случае замены некоторых частей устройства барабана сепаратора может повыситься уровень вибрации. Это может привести к сокращению срока службы компонентов, таких как подшипники и привод. В случае значительного дисбаланса, устройство вращающегося барабана может войти в контакт со станиной, что приведет к серьезному повреждению оборудования и травмам обслуживающего персонала. Настоятельно рекомендуется, чтобы замена была **проконтролирована инженером по обслуживанию компании Alfa Laval**. Компания Alfa Laval не несет никакой ответственности за повреждения собственности или травмы персонала в результате неразрешенной установки этих деталей.



ПРЕДУПРЕЖДЕНИЕ С

На некоторых частях барабана поставлены отметки после балансировки барабана сепаратора полностью. Эти части не могут быть заменены без повторной балансировки всего устройства барабана сепаратора. Повторная балансировка должна быть произведена в ремонтном центре Alfa Laval.

it

Salvaguardate la qualità del vostro separatore utilizzando sempre ricambi originali Alfa Laval.

Ricordate che la Alfa Laval non accetta alcuna responsabilità in caso di difetti al separatore dovuti all'utilizzo di ricambi non originali. La Alfa Laval garantisce la qualità e l'affidabilità esclusivamente dei propri prodotti.



SC003621



AVVERTENZA B

In seguito alla sostituzione di alcune parti del tamburo del separatore, il livello di vibrazioni può aumentare. Questo può comportare la riduzione della vita utile di componenti quali cuscinetti a rulli ed ingranaggi. In caso di elevato spostamento, il tamburo può entrare a contatto con le parti del telaio provocando seri danni all'attrezzatura e lesioni alle persone. Si raccomanda caldamente di far **controllare la sostituzione da un tecnico di assistenza Alfa Laval**. La Alfa Laval non assume alcuna responsabilità per danni alle cose o lesioni al personale dovuti all'installazione non autorizzata delle suddette parti.



AVVERTENZA C

Alcune parti del tamburo dipendono dal bilanciamento complessivo del tamburo del separatore. Le suddette parti non possono essere sostituite senza procedere ad un nuovo bilanciamento. Per ottenere i migliori risultati, rivolgersi ad un centro assistenza Alfa Laval per il ribilanciamento dell'intero gruppo.

pt

Preserve o seu compromisso com a qualidade utilizando sempre peças originais Alfa Laval.

Não se esqueça de que a Alfa Laval não assume quaisquer responsabilidades pela avaria dum separador que não esteja equipado com peças originais. Por isso, asseguramos a garantia da qualidade e fiabilidade dos nossos produtos.



S0023621



AVISO B

Ao mudar determinadas peças no conjunto do rotor da separadora, poderá provocar um aumento da vibração. Tal poderá originar a redução do tempo de duração dos componentes, tais como rolamentos de roletes e engrenagens. Caso se verifique um desequilíbrio acentuado, o conjunto do rotor giratório poderá entrar em contacto com a estrutura, vindo a provocar danos no equipamento e ferimentos pessoais. Recomenda-se vivamente que a substituição de peças seja **vistoriada por um técnico de serviço da Alfa Laval**. A Alfa Laval não assume qualquer responsabilidade por danos em bens ou ferimentos pessoais resultantes da instalação não autorizada daquelas peças.



AVISO C

Determinadas partes do rotor contêm marcas de atrito do balanceamento do rotor do separador completo. Estas peças não devem ser substituídas sem reequilibrar o rotor completo. O reequilíbrio deve ser executado por uma centro de assistência Alfa Laval.

fi

Varmista käyttämiesi tuotteiden laatu käyttämällä aina aitoja ja alkuperäisiä Alfa Laval -varaosia.

Muista, ettei Alfa Laval voi vastata sellaisen separaattorin toimintahäiriöstä, jossa on käytetty muita kuin alkuperäisiä varaosia. Me takaamme omien tuotteidemme laadun ja luotettavuuden.



SC003621



VAROITUS B

Kun separaattorin kuula-asennelman tiettyjä osia vaihdetaan, sen tärinän taso voi kasvaa. Tämä voi johtaa joidenkin osien, kuten vierintälaakereiden ja hammasvaihteiden, käyttöiän lyhenemiseen. Jos asennelma joutuu pahasti epätasapainoon, pyörivä kuula-asennelma voi koskettaa runkoa ja aiheuttaa laite- ja henkilövahinkoja. Suosittelemme, että **Alfa Lavalin huoltoinsinööri valvoo** vaihtoa. Alfa Laval ei ota vastuuta omaisuudelle tai henkilökunnalle aiheutuneista vahingoista, mikäli ne johtuvat näiden osien väärin suoritetusta asennuksesta.



VAROITUS C

Tietyissä kuulan osissa on merkinnät koko separaattorikuulan tasapainotuksesta. Näitä osia ei saa vaihtaa ilman, että koko kuula tasapainotetaan. Tasapainotus on annettava Alfa Laval -korjaamon hoidettavaksi.

el

Διασφαλίστε τη δέσμευσή σας για ποιότητα χρησιμοποιώντας πάντοτε γνήσια ανταλλακτικά Alfa Laval.

Σας υπενθυμίζουμε ότι η Alfa Laval δεν αναλαμβάνει ευθύνη για τη βλάβη διαχωριστήρα που δεν είναι εξοπλισμένος με αυθεντικά ανταλλακτικά. Εγγυώμαστε την ποιότητα και την αξιοπιστία των προϊόντων μας.



S0023021



ΠΡΟΣΟΧΗ B

Όταν αλλάζετε ορισμένα εξαρτήματα στο σύστημα του τυμπάνου του διαχωριστήρα, η στάθμη κραδασμών μπορεί να αυξηθεί. Αυτό μπορεί να έχει σαν αποτέλεσμα μικρότερη διάρκεια ζωής των εξαρτημάτων, όπως ρουλεμάν και γρανάζια. Σε περίπτωση σοβαρής έλλειψης ζυγοστάθμισης, το περιστρεφόμενο σύστημα του τυμπάνου μπορεί να έλθει σε επαφή με το πλαίσιο, προκαλώντας ζημιές στο μηχάνημα και τραυματισμό του προσωπικού. **Οι οποιεσδήποτε αλλαγές εξαρτημάτων πρέπει να γίνονται υπό την επίβλεψη μηχανικού της Alfa Laval.** Η Alfa Laval δεν φέρει καμία ευθύνη για υλικές ζημιές ή για τραυματισμό του προσωπικού λόγω τοποθέτησης αυτών των εξαρτημάτων από μη εξουσιοδοτημένα άτομα.



ΠΡΟΣΟΧΗ C

Ορισμένα εξαρτήματα του τυμπάνου φέρουν ίχνη φρεζαρίσματος από τη ζυγοστάθμιση ολόκληρου του συστήματος του τυμπάνου του διαχωριστήρα. Αυτά τα εξαρτήματα δεν πρέπει να αντικατασταθούν χωρίς να ξαναγίνει ζυγοστάθμιση ολόκληρου του συστήματος του τυμπάνου του διαχωριστήρα. Η επαναζυγοστάθμιση πρέπει να γίνει σε κάποιο από τα επισκευαστικά κέντρα της Alfa Laval.

nl

Doe geen concessies aan kwaliteit en gebruik altijd originele Alfa Laval-reserveonderdelen.

Wij wijzen u erop, dat Alfa Laval geen verantwoordelijkheid kan aanvaarden voor defecten aan een separator die is uitgerust met niet-originele reserveonderdelen. Wij garanderen de kwaliteit en de betrouwbaarheid van onze producten.



SC003621



WAARSCHUWING B

Als er bepaalde onderdelen van de separatortrommel worden vervangen, kan het trillingsniveau veranderen. Dit kan leiden tot een verkorte levensduur van onderdelen als rollagers en tandwiel. Als er sprake is van een ernstige mate van onbalans, kan de roterende trommel in contact komen met het frame, wat kan leiden tot ernstige schade aan goederen of tot persoonlijk letsel. Het is dan ook ten sterkste aan te raden om onderdelen te laten vervangen **onder supervisie van een onderhoudstechnicus van Alfa Laval**. Alfa Laval aanvaardt geen enkele aansprakelijkheid voor schade aan goederen of persoonlijk letsel als gevolg van onoordeelkundige installatie van die onderdelen.



WAARSCHUWING C

Op bepaalde onderdelen van de trommel zitten freesmarkeringen van het uitbalanceren van de gehele separatortrommel. Deze onderdelen mogen niet worden vervangen zonder dat de gehele trommel opnieuw wordt uitgebalanceerd. Het opnieuw uitbalanceren moet gebeuren in een onderhoudswerkplaats van Alfa Laval.

da

Beskyt din investering i kvalitet ved altid at anvende originale reservedele fra Alfa Laval.

Husk at Alfa Laval påtager sig intet ansvar for fejl i separatorer, der er udstyret med uoriginale reservedele. Vi indestår for vore produkters kvalitet og driftssikkerhed.



S0023621



ADVARSEL B

Ved udskiftning af visse dele i separatorkuglen, kan vibrationsniveauet blive forøget. Dette kan forkorte levetiden for komponenter som kuglelejer og tandhjul. I tilfælde af kraftige vibrationer kan den roterende separatorkugle komme i kontakt med rammedele, hvilket kan medføre alvorlig beskadigelse af udstyr og personskade. Det anbefales på det kraftigste, at udskiftningen sker **under tilsyn af en servicetekniker fra Alfa Laval**. Alfa Laval påtager sig intet ansvar for ting- eller personskade som følge af ikke-autoriseret montering af disse dele.



ADVARSEL C

Visse kugledele er forsynet med mærker fra afbalanceringen af den samlede separatorkugle. Ved udskiftning af disse dele skal der foretages en ny afbalancering af den samlede kugleenhed. Afbalanceringen bør foretages af et Alfa Laval-servicecenter.

1.2 Translation list

Översättningslista

Übersetzungsliste

Liste de traduction

Lista de traducciones

en	sv	de	fr	es
Part no.	Reservdelsnummer	Teil-Nr.	Numéro de pièce	Pieza No.
Qty	Antal	Anzahl	Quantité	Cantidad
Description	Benämning	Bezeichnung	Dénomination	Descripción
Notes	Anmärkingar	Anmerkungen	Remarques	Notas
Machine type	Maskintyp	Maschinentyp	Type de machine	Tipo de máquina
Product no.	Produktnr	Produktnummer	Numéro de produit	Número de producto
Machine unit description	Maskinblocksbenämning	Bezeichnung des Maschinenblocks	Dénomination de partie de machine	Descripción de sección de la máquina
Machine unit no.	Maskinblocksnr	Maschinenblock Nr.	Partie de machine n°	No. de sección de máquina
Subassembly description	Undergruppsbenämning	Bezeichnung der Untergruppe	Dénomination de sous-ensemble	Descripción de subconjunto
Subassembly no.	Undergruppsnr	Untergruppe Nr.	N° de sous-ensemble	Número de subconjunto
See page	Se sidan	Siehe Seite	Voir page	Véase la página
Fig. ref.	Figurhänvisning	Bildhinweise	Réf. de fig.	Referencia de figura
Product name	Produktnamn	Produktname	Nom du produit	Nombre del producto
Exchange necessitates rebalancing of bowl	Utbyte nödvändiggör ombalansering av kulan	Austausch erfordert Wiederauswuchtung der Trommel	Le remplacement nécessite le rééquilibrage du bol	El racmbio requiere el reequilibrado del rotor
See separate spare parts list	Se separat reservdelslista	Siehe separate Ersatzteilliste	Voir liste séparée des pièces de rechange	Véase la lista de piezas separada
Not delivered as spare part	Levereras ej som reservdel	Nicht als Ersatzteil geliefert	Non livré comme pièce de rechange	No se entrega como pieza de recambio

Translation list

Словарь перевода
 Lista traduzioni
 Lista para tradução
 Käännösluettelo

en	ru	it	pt	fi
Part no.	Деталь №	Nr. parte	Numero de peca	Varaosanumero
Qty	Кол-во	Quantita	Quantidade	Lukumäärä
Description	Наименование	Descrizione	Descricao	Nimitys
Notes	Примечания	Note	Notas	Huomautuksia
Machine type	Машина тнпа	Tipo macchina	Tipo de maquina	Konetyyppi
Product no.	Артикул №	Nr. prodotto	No. do produto	Tuotteen no
Machine unit description	Наименование блока машины	Descrizione unita macchina	Descricao da unidade da maquina	Koneenosan nimitys
Machine unit no.	Блок машины №	Nr. unita macchina	Numero de unidade da maquina	Koneenosan no
Subassembly description	Наименование группы	Descrizione sottogruppo	Descricao do subconjunto	Alaryhmän nimitys
Subassembly no.	Группа №	Nr. sottogruppo	Número de subconjunto	Alaryhmän no
See page	См. страницу	Vedi pagina	Véase la página	Ks sivu
Fig. ref.	Ссылка на эскиз	Rif. fig.	Referencia de figura	Kuvaviite
Product name	Наименование артикула	Nome prodotto	Nombre del producto	Tuotteen nimi
Exchange necessitates rebalancing of bowl	Замена требует балансировки барабана	La sostituzione comporta la iequilibratura del tamburo	El racmbio requiere el reequilibrado del rotor	Vaihdettaessa kuula tasapainoitettava uudelleen
See separate spare parts list	См. отдельный перечень запасных частей	Vedi lista separata delle parti di ricambio	Véase la lista de piezas separada	Katso erillistä varaosaluettelo
Not delivered as spare part	Не поставлена вместе с запасными частями	Non fornito come parte di ricambio	No se entrega como pieza de recambio	Ei toimiteta varaosana

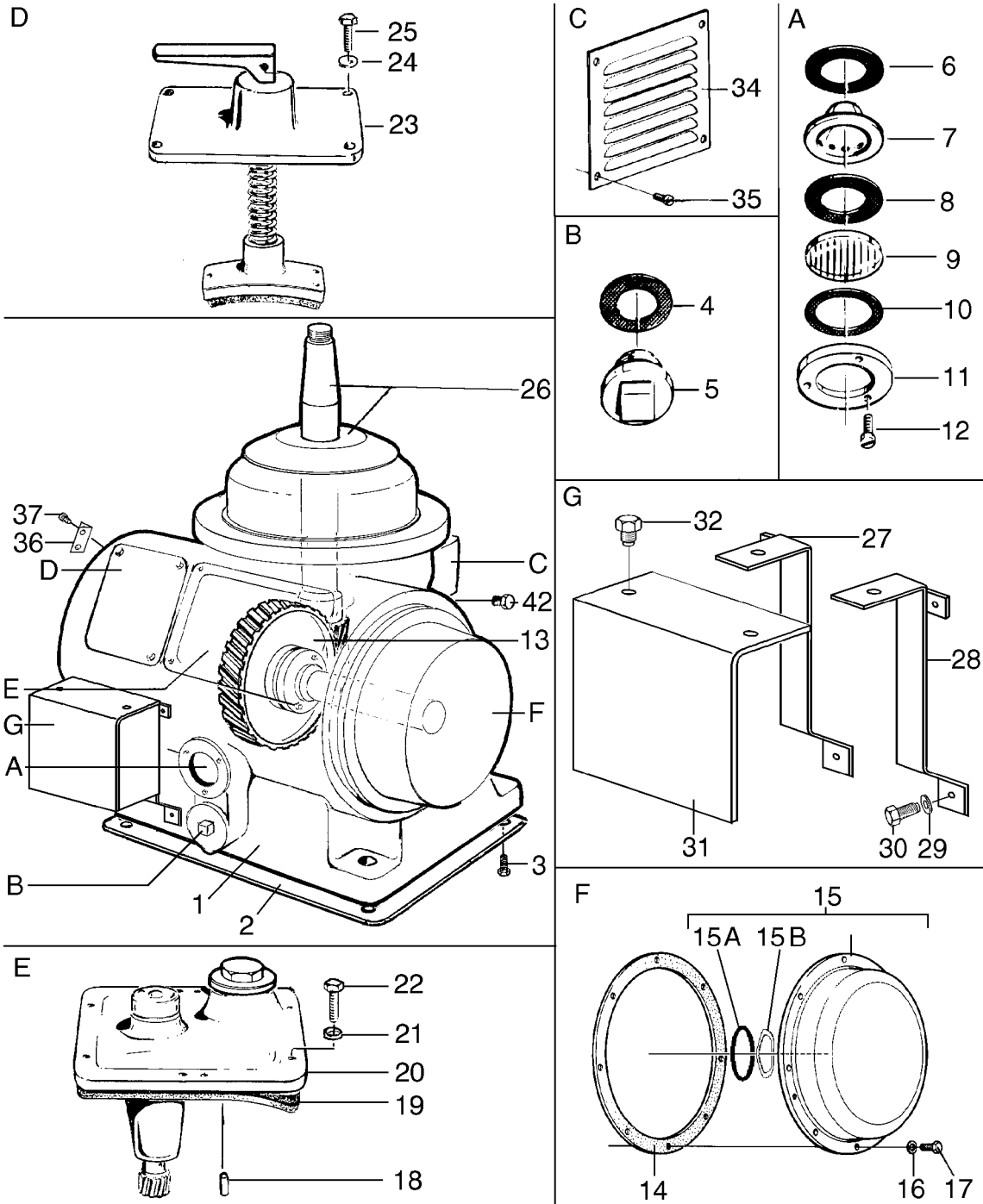
Translation list

ΓΛΩΣΣΑΡΙ
Vertaallijst
Oversættelsesliste

en	el	nl	da
Part no.	Αριθμός ανταλλακτικού	Onderdeelnr.	Reservedelsnummer
Qty	Σύνολο	Hoeveelheid	Antal
Description	Περιγραφή	Beschrijving	Betegnelse
Notes	Παρατηρήσεις	Opmerkingen	Bemaerkninger
Machine type	Τύπος μηχανήματος	Machinetype	Maskintype
Product no.	Αριθμός προϊόντος	Produktnr.	Produktnr.
Machine unit description	Περιγραφή συγκροτήματος μηχανής	Machineblokbenaming	Maskinbetegnelse
Machine unit no.	Αριθμός συγκροτήματος μηχανής	Machineblokbenaming	Maskinnr.
Subassembly description	Περιγραφή υποσυγκροτήματος	Subgroepbenaming	Undergruppsbetegnelse
Subassembly no.	Αριθμός υποσυγκροτήματος	Subgroepnr.	Undergruppenr.
See page	Βλέπε σελίδα	Zie blz.	Se side
Fig. ref.	Παραπομπή σε εικόνα	Afb. ref.	Figurhenviisning
Product name	Ονομασία προϊόντος	Produktnaam	Produktnavn
Exchange necessitates rebalancing of bowl	Ανταλλαγή απαιτεί επαναρρύθμιση ισορροπίας του τύμπανου	Vervanging vereist herbalanceren van de kogel	Udskriftning kraever ny afbalcering af kuglen
See separate spare parts list	Βλέπε ειδική λίστα ανταλλακτικών	Vervanging vereist van de kogel	Se spaat reservedelsliste
Not delivered as spare part	Δεν παραδίδεται ως ανταλλακτικό	Niet geleverd als reserveonderdeel	Levereres ikke som reservedel

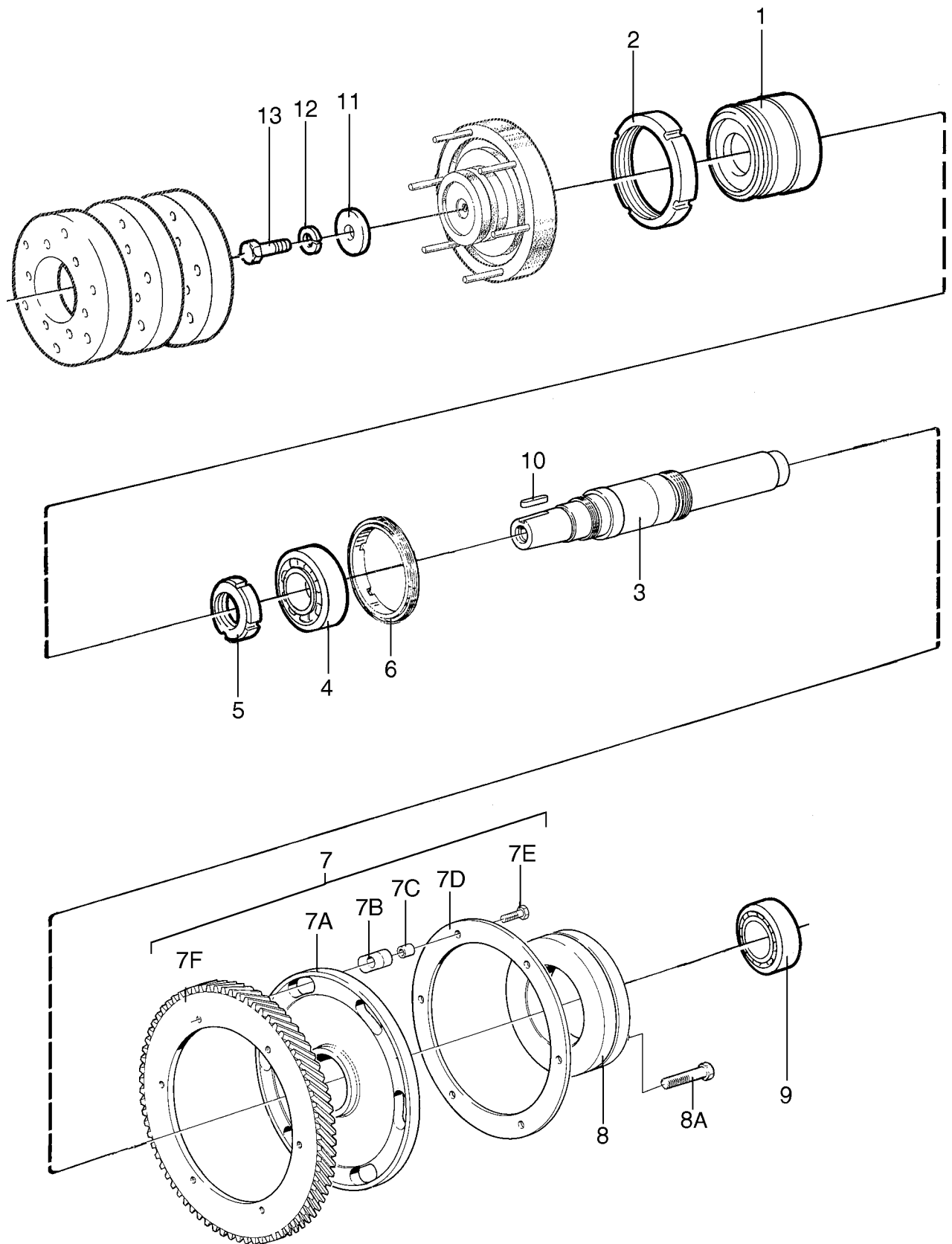
2 Machine bottom part

Ref	Part No	Description	Machine unit number or Subassembly description		554324-						Notes	
			-23	-24	Quantity							
		50 Hz	↓									
		60 Hz		↓								
1	549995 03	Frame bottom part	1	1								
2	547460 01	Bottom plate	1	1								
3	260266 06	Screw	12	12								
4	35607	Gasket	1	1								
5	62467	Drain screw	1	1								
6	38967	Gasket	1	1								
7	61899	Screen	1	1								
8	38967	Gasket	1	1								
9	38685	Glass disc	1	1								
10	37167	Rectangular ring	1	1								
11	65457	Fixing plate	1	1								
12	221131 09	Screw	3	3								
13	546456 88	Driving device horizontal	1									See page 24
13	546456 89	Driving device horizontal		1								See page 24
14	43626	Gasket	1	1								
15	560811 80	Bearing shield	1	1								
15 A	223406 36	O-ring	1	1								
15 B	554216 02	Corrugated shim	1	1								
16	223101 61	Washer	8	8								
17	221041 01	Screw	8	8								
18	222111 95	Cylindrical pin	2	2								
19	553519 01	Gasket	1	1								
20	544017 80	Worm wheel guard	1	1								See page 26
21	223101 61	Washer	6	6								
22	221041 01	Screw	6	6								
23	544791 80	Guard	1	1								See page 28
24	223101 61	Washer	4	4								
25	221041 01	Screw	4	4								
26	546608 82	Driving device vertical	1									See page 30
26	546608 83	Driving device vertical		1								See page 30
27	549993 80	Bracket	1	1								
28	549993 81	Bracket	1	1								
29	223101 61	Washer	4	4								
30	221041 20	Screw	4	4								
31	549997 01	Protecting sheet	1	1								
32	260254 02	Screw	2	2								
34	70700	Grating	1	1								
35	221031 21	Screw	4	4								
36	548367 01	Holder	1	1								
37	221721 37	Screw	2	2								
42	526350 05	Plug	1	1								



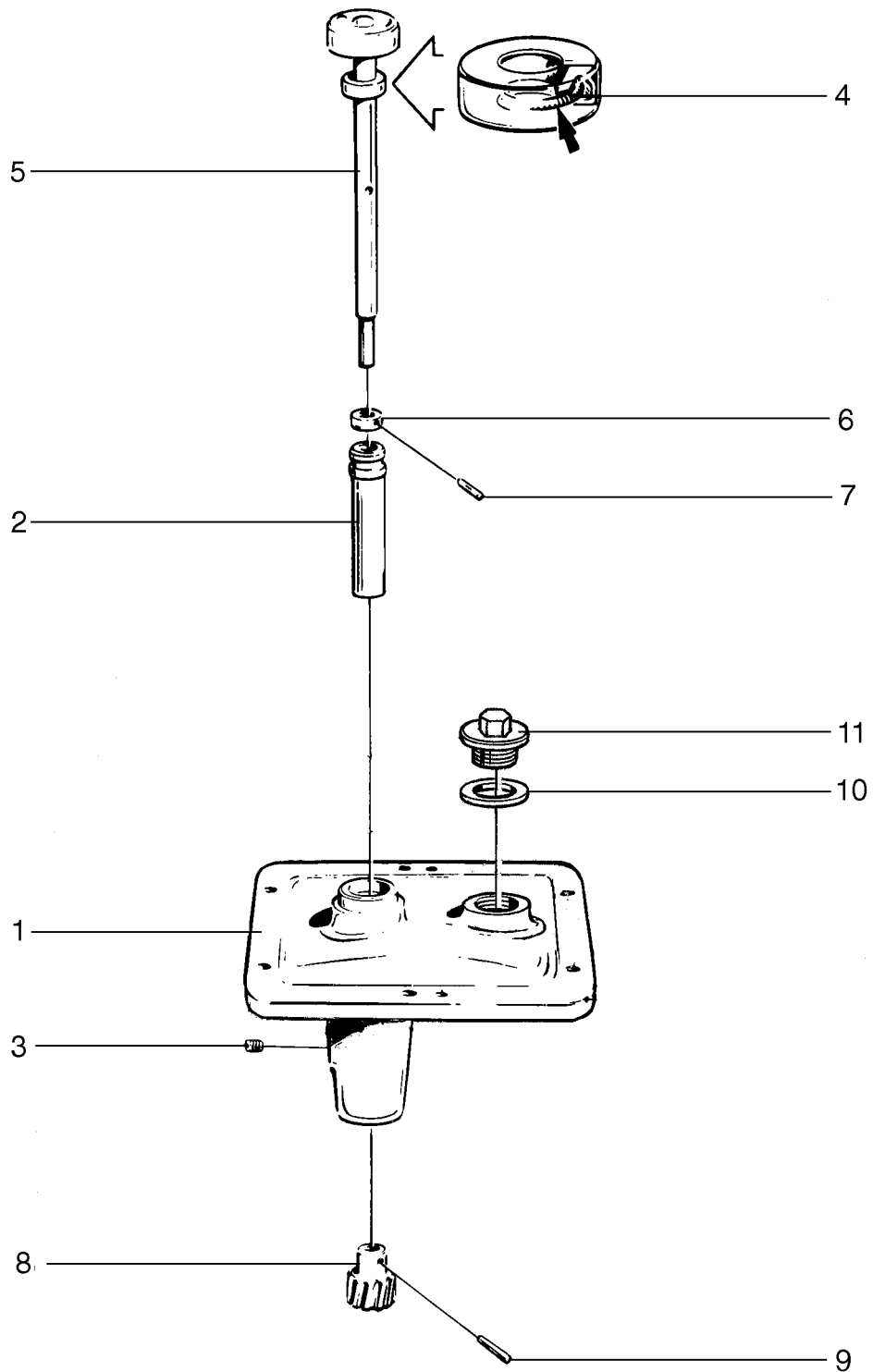
2.1 Driving device horizontal

Ref	Part No	Description	Machine unit number or Subassembly description		546456-						Notes	
			-88	-89	Quantity							
		50 Hz	↓									
		60 Hz		↓								
1	544787 01	Bearing housing	1	1								
2	544320 01	Round nut	1	1								
3	546424 80	Worm wheel shaft	1	1								
4	233211 94	Ball bearing	1	1								
5	67478	Round nut	1	1								
6	544789 01	Lock ring	1	1								
7	545803 86	Worm wheel complete		1								
7	545803 91	Worm wheel complete	1									
7A	545705 02	Nave	1	1								
7B	545704 01	Buffer	6	6								
7C	545703 01	Sleeve	6	6								
7D	545706 01	Ring	1	1								
7E	221036 20	Screw	6	6								
7F	545725 08	Gear rim		1								
7F	545725 12	Gear rim	1									
8	541988 01	Clamp element	1	1								
8A	221035 61	Hexagon head screw	12	12								
9	8379	Ball bearing	1	1								
10	223610 32	Flat key	1	1								
11	541991 01	Washer	1	1								
12	223107 28	Spring washer	1	1								
13	260001 39	Screw	1	1								



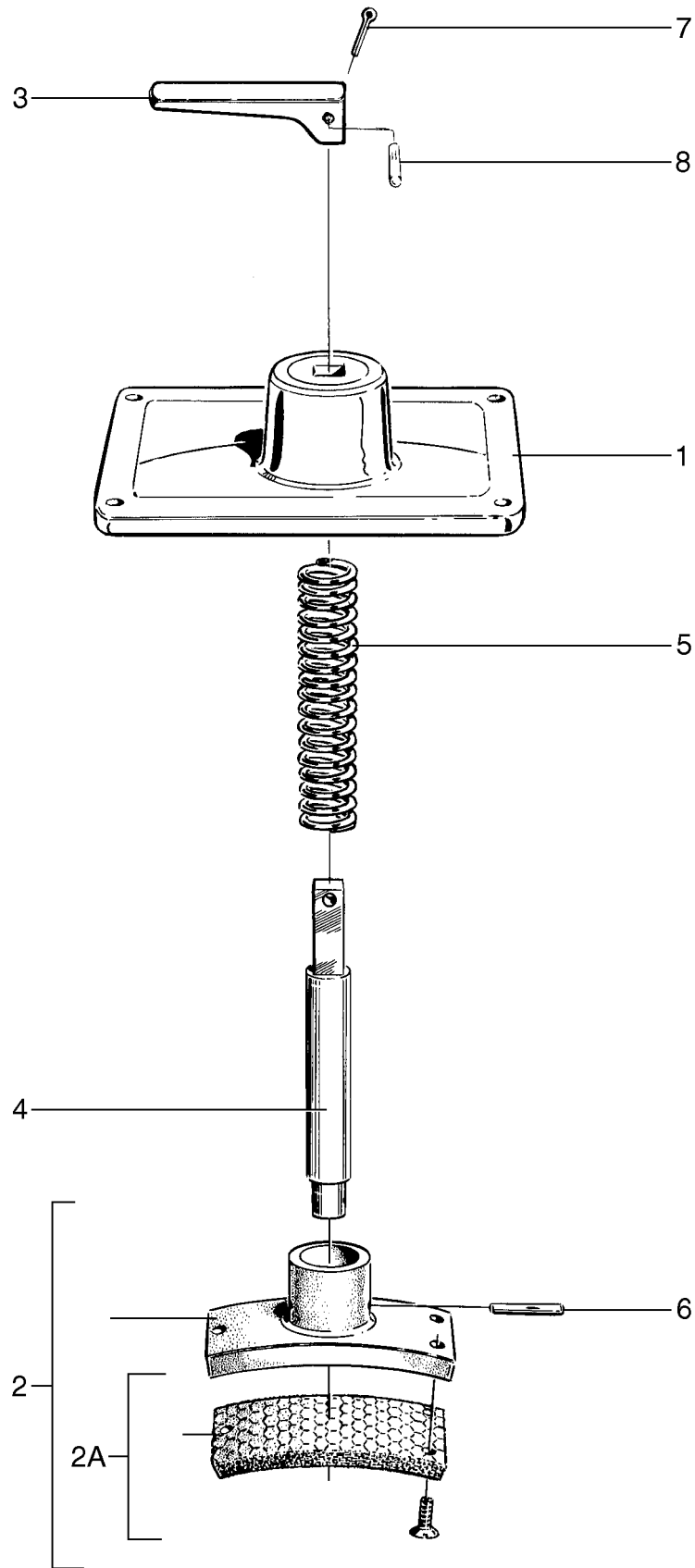
2.2 Worm wheel guard

Ref	Part No	Description	Machine unit number or Subassembly description 544017-							Notes
			-80	Quantity						
1	543996 02	Worm wheel guard	1							
2	70321	Bushing	1							
3	221581 06	Stop screw	1							
4	38710	Seal ring	1							
5	71130	Revolution counter shaft	1							
6	69211	Stop ring	1							
7	69212	Slotted pin	1							
8	69214	Gear wheel	1							
9	69226	Taper pin	1							
10	38324	Gasket	1							
11	526686 02	Plug	1							



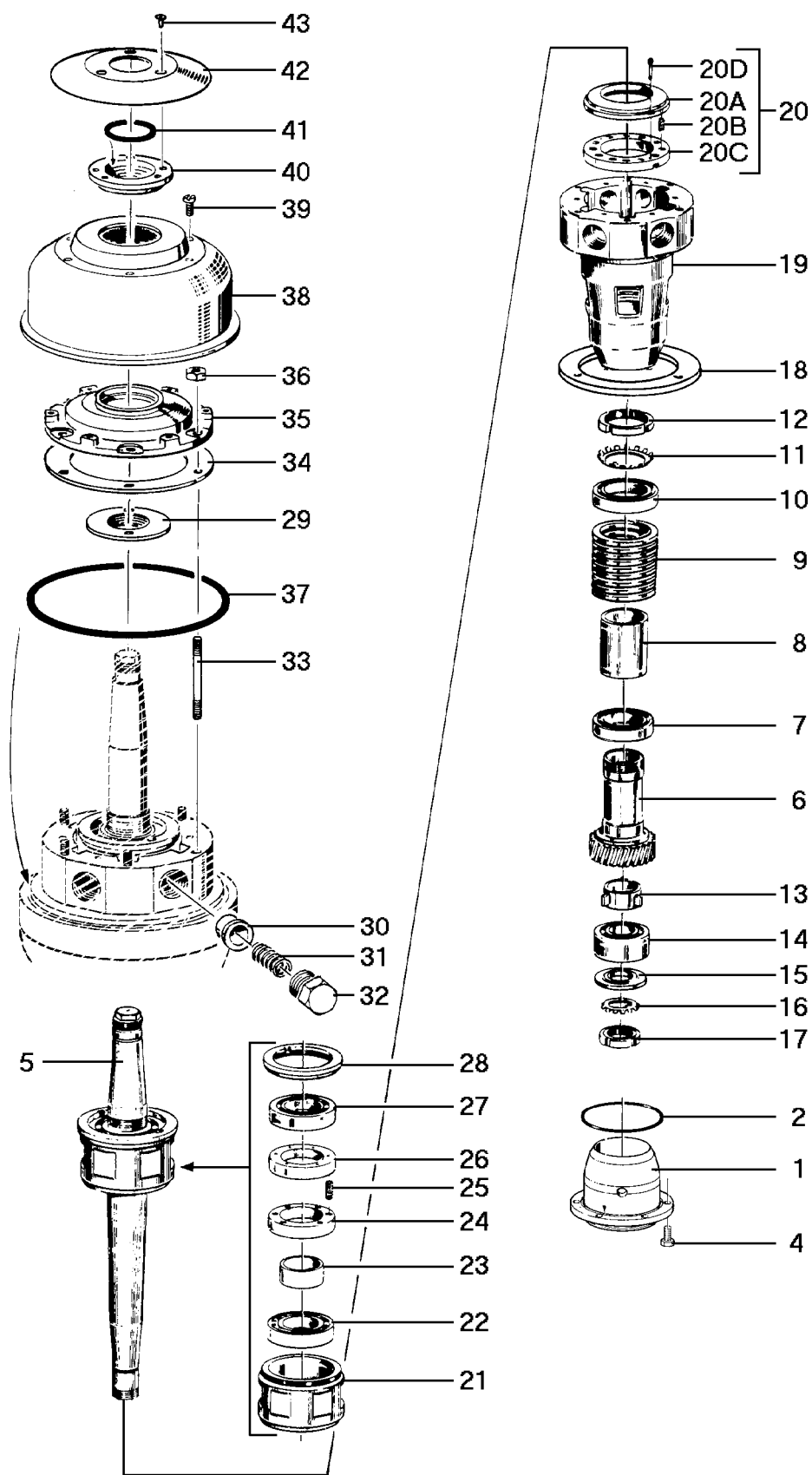
2.3 Guard

Ref	Part No	Description	Machine unit number or Subassembly description							Notes
			544791-							
			-80	Quantity						
1	544784 80	Guard	1							
2	537602 85	Brake shoe	1							
2 A	310637 84	Friction pad	1							
3	546791 02	Handle	1							
4	65461	Spindle	1							
5	70695	Spring	1							
6	39098	Cylindrical pin	1							
7	8199	Split pin	1							
8	67960	Slotted pin	1							



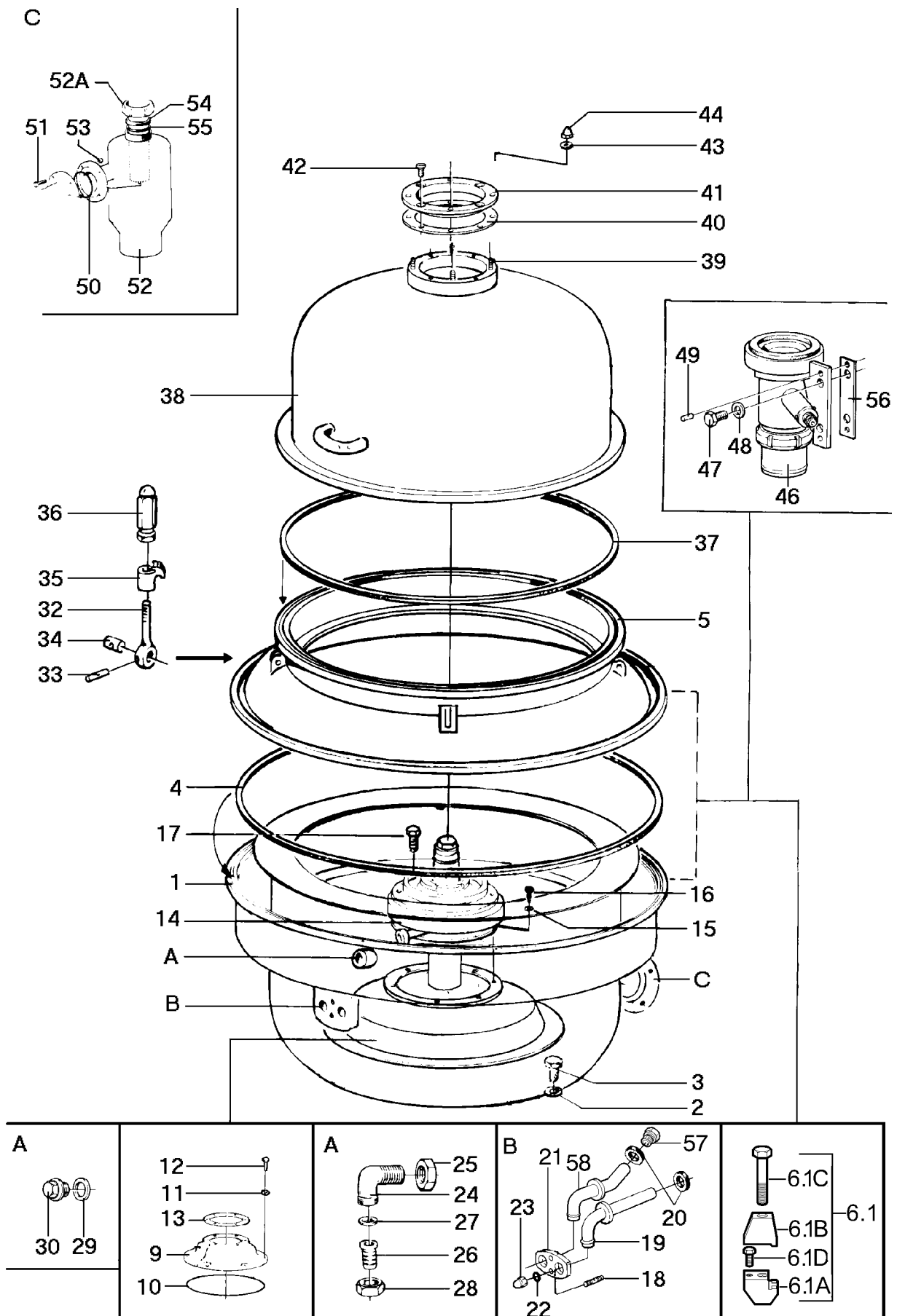
2.4 Driving device vertical

Ref	Part No	Description	Machine unit number or Subassembly description		546608-						Notes	
			-82	-83	Quantity							
		50 Hz	↓									
		60 Hz		↓								
1	519330 01	Bottom bearing housing	1	1								
2	38411	O-ring	1	1								
4	221041 20	Screw	6	6								
5	524467 03	Bowl spindle	1	1								
6	546585 02	Worm	1									
6	546585 05	Worm		1								
7	548051 11	Ball bearing	1	1								
8	71971	Spacing sleeve	1	1								
9	71972	Spring	1	1								
10	548051 11	Ball bearing	1	1								
11	66313	Lock washer	1	1								
12	66312	Round nut	1	1								
13	71973	Conveyor	1	1								
14	548746 04	Ball bearing	1	1								
15	73988	Washer	1	1								
16	66076	Lock washer	1	1								
17	67476	Round nut	1	1								
18	546661 01	Gasket	1	1								
19	519637 03	Spring casing	1	1								
20	70708	Buffer	1	1								
20 A	70710	Wear ring	1	1								
20 B	70340	Spring	12	12								
20 C	70709	Spring support	1	1								
20 D	16435	Split pin	2	2								
21	70711	Ball bearing housing	1	1								
22	548745 01	Ball bearing	1	1								
23	70712	Spacing sleeve	1	1								
24	70713	Spring support	1	1								
25	70714	Spring	6	6								
26	70713	Spring support	1	1								
27	548747 03	Ball bearing	1	1								
28	70716	Lock ring	1	1								
29	516382 02	Oil fan	1	1								
30	70346	Buffer	6	6								
31	66191	Spring	6	6								
32	70347	Screw plug	6	6								
33	532348 02	Stud bolt	6	6								
34	546661 02	Gasket	1	1								
35	532949 02	Cover for spring housing	1	1								
36	221803 33	Nut	6	6								
37	64104	O-ring	1	1								
38	70830	Guard	1	1								
39	2211724 23	Screw	6	6								
40	70720	Protecting collar	1	1								
41	65201	O-ring	1	1								
42	74491	Protecting plate	1	1								
43	74396	Screw	3	3								

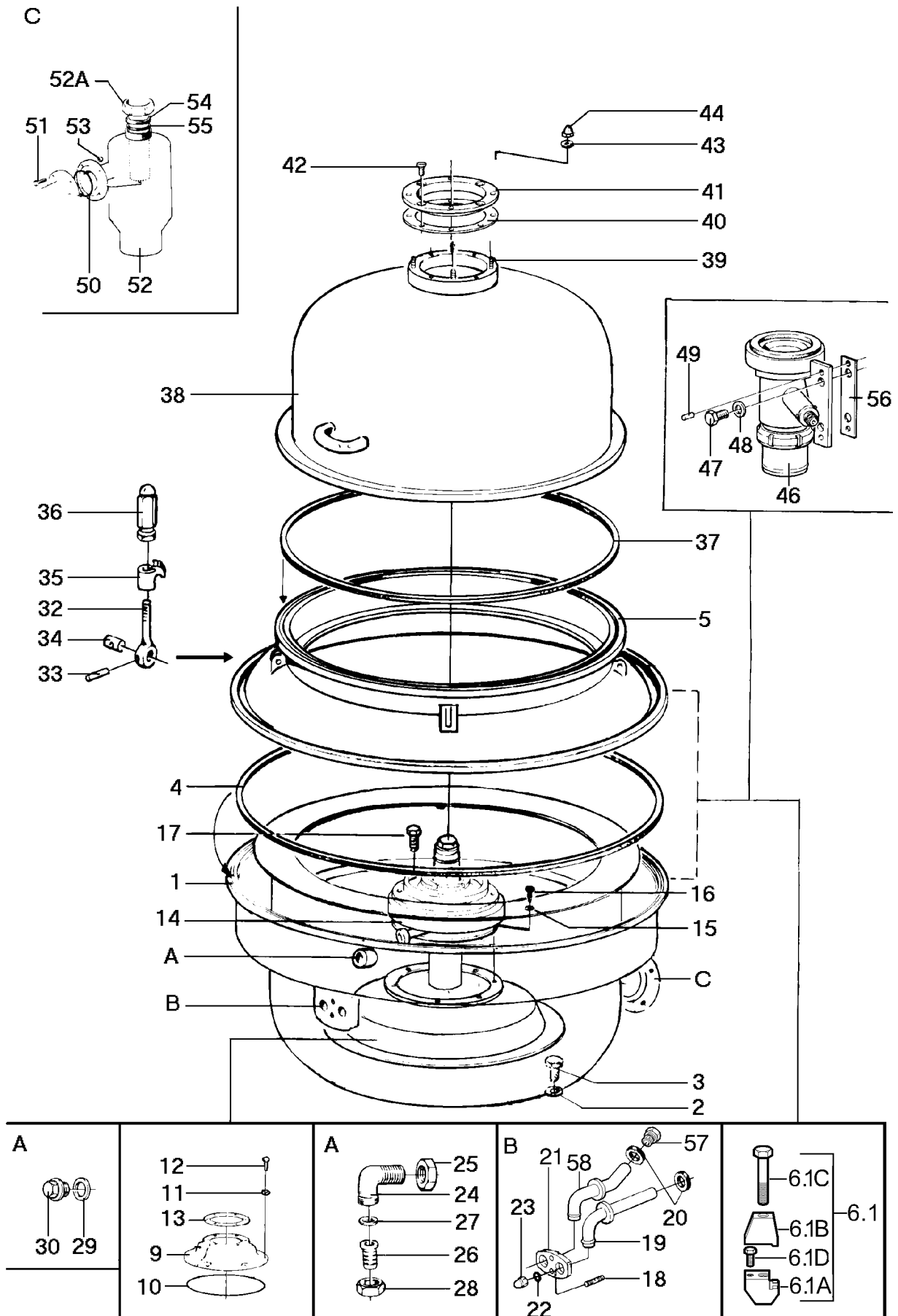


3 Machine top part

Ref	Part No	Description	Machine unit number or Subassembly description		547117-						Notes	
			-03	-04	Quantity							
		With flushing device for solids cover	↓									
		Without flushing device for solids cover		↓								
1	548080 81	Frame top part	1	1								
2	68752	Spring washer	6	6								
3	2210463 03	Screw	6	6								
4	67811	O-ring	1	1								
5	516352 80	Frame ring	1	1								
6.1	565025 80	Clamp complete	8	8								
6.1A	565022 01	Clamp	1	1								
6.1B	565023 01	Hook	1	1								
6.1C	2210463 13	Screw	1	1								
6.1D	221041 01	Screw	1	1								
9	539553 02	Hood	1	1								
10	67587	O-ring	1	1								
11	223101 61	Washer	6	6								
12	221041 01	Screw	6	6								
13	530208 02	Height adjusting ring	5	5								
14	536790 87	Paring disc device	1	1								See page 36
15	223101 61	Washer	6	6								
16	221041 21	Screw	6	6								
17	536773 01	Screw	3	3								
18	260202 04	Stud bolt	2	2								
19	536323 80	Inlet pipe	1	1								
20	8401	Rectangular ring	2	2								
21	530185 02	Clamp washer	1	1								
22	223101 61	Washer	2	2								
23	221851 11	Cap nut	2	2								
24	71845	Elbow	1									
25	71846	Tube nut	1									
26	68936	Hose liner	1									
27	68937	Rectangular ring	1									
28	71343	Coupling nut	1									
29	33787	Gasket		1								
30	65293	Screw plug		1								
32	225415 36	Hinged bolt	4	4								
33	71456	Cylindrical pin	4	4								
34	67783	Slotted pin	4	4								
35	519679 04	Clamping shoe	4	4								
36	536704 02	Cap nut	4	4								
37	67411	O-ring	1	1								
38	559025 80	Frame hood	1	1								
39	260202 04	Stud bolt	4	4								
40	528096 02	Height adjusting ring	7	7								
41	527971 01	Guide ring	1	1								
42	260329 03	Screw	4	4								
43	223101 61	Washer	4	4								
44	221851 11	Cap nut	4	4								
46	548175 80	Inspection box	1	1								See page 38
47	2210463 22	Screw	2	2								
48	223101 37	Washer	2	2								
49	67429	Guide pin	2	2								

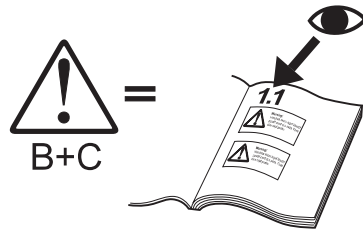


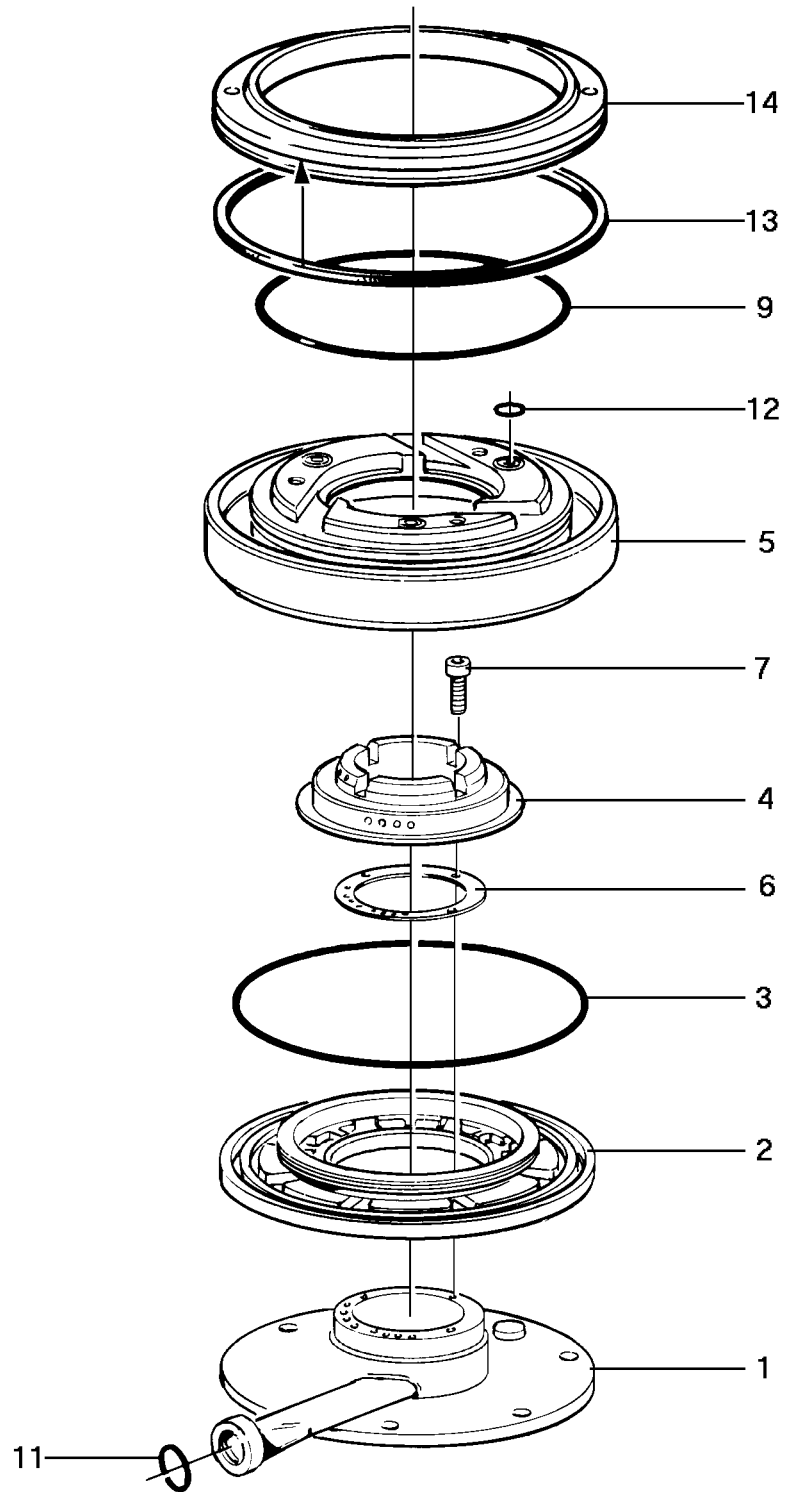
Ref	Part No	Description	Machine unit number or Subassembly description 547117-						Notes
			-03 -04		Quantity				
		With flushing device for solids cover	↓						
		Without flushing device for solids cover		↓					
50	223412 27	O-ring	1	1					
51	221046 08	Screw	4	4					
52	544913 80	Cyclone	1	1					
52 A	31317 0884 1	Coupling nut	1	1					
53	221891 16	Lock nut	4	4					
54	31317 0334 1	Washer	1	1					
55	31317 0886 1	Rectangular ring	1	1					
56	548906 01	Shim plate 1 mm	1	1					
56	548906 02	Shim plate 2 mm	1	1					Alternative
56	548906 03	Shim plate 3 mm	1	1					Alternative
57	542931 01	Nozzle	1	1					
58	564426 01	Flush pipe	1	1					



3.1 Paring disc device

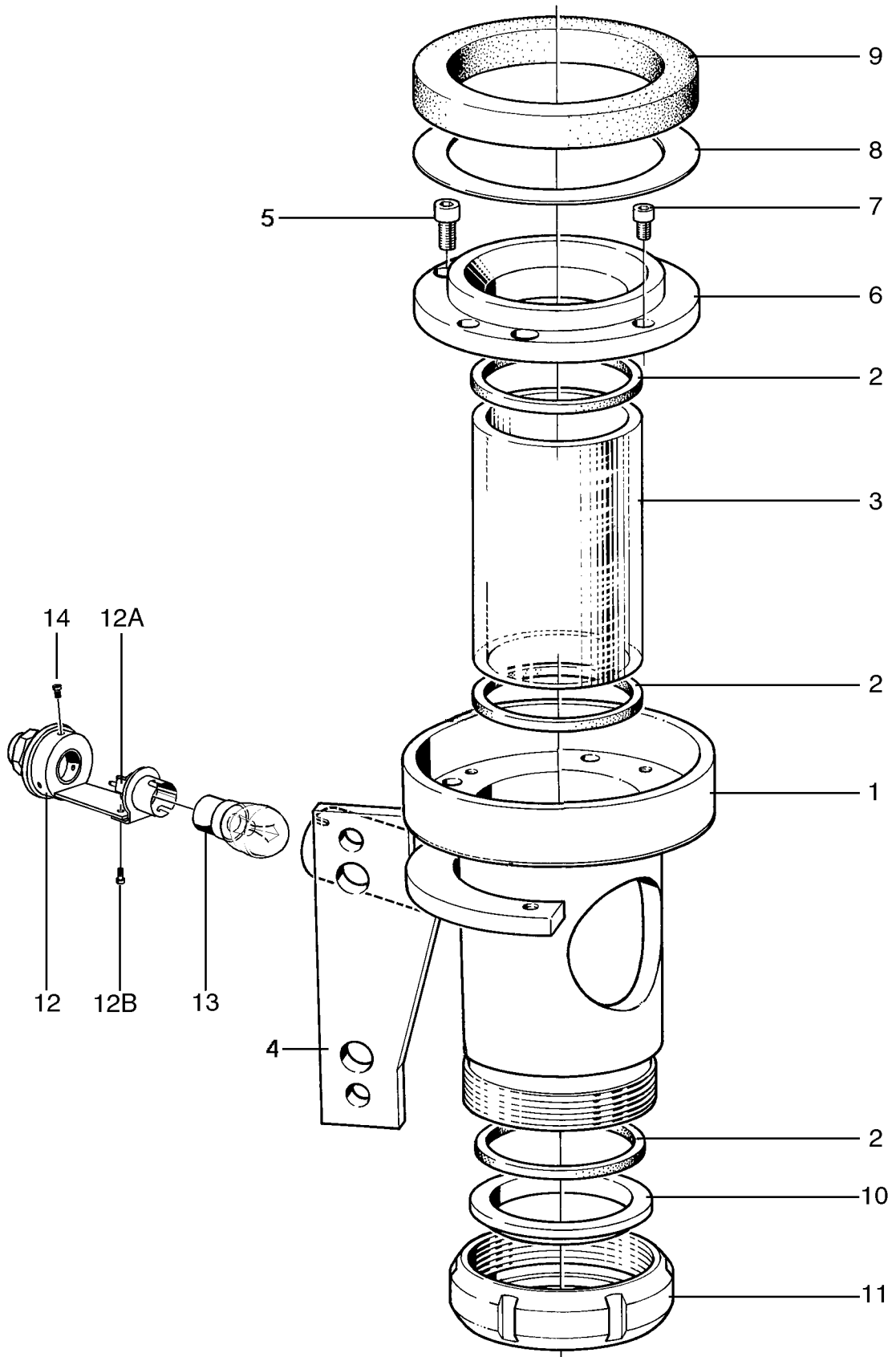
Ref	Part No	Description	Machine unit number or Subassembly description 536790-							Notes
			-87	Quantity						
1	540699 80	Distributing cover	1							
2	536334 02	Cover	1							
3	223412 15	O-ring	1							
4	547977 01	Paring disc	1							
5	536333 81	Distributing ring	1							B
6	536775 05	Gasket	1							
7	221711 13	Screw	4							
9	223412 38	O-ring	1							
11	74067	O-ring	1							
12	223404 18	O-ring	3							
13	525643 09	Rectangular ring	1							
14	548007 01	Hydraulic piston	1							





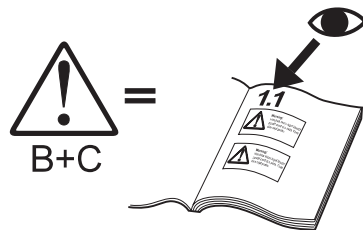
3.2 Inspection box

Ref	Part No	Description	Machine unit number or Subassembly description						Notes
			-80	548175-					
			Quantity						
1	548172 01	Inspection box	1						
2	190606	Rectangular ring	3						
3	534083 01	Glass tube	1						
4	548174 80	Holder	1						
5	221716 16	Screw	3						
6	548173 01	Clamp ring	1						
7	221711 23	Screw	4						
8	69584	Rectangular ring	4						
9	71162	Seal ring	1						
10	546113 81	Hose liner	1						
11	190618	Coupling nut	1						
12	548426 80	Lamp holder	1						
12 A	548426 01	Lamp socket	1						
12 B	221116 01	Screw	2						
13	519761 12	Bulb	1						
14	221121 46	Screw	3						

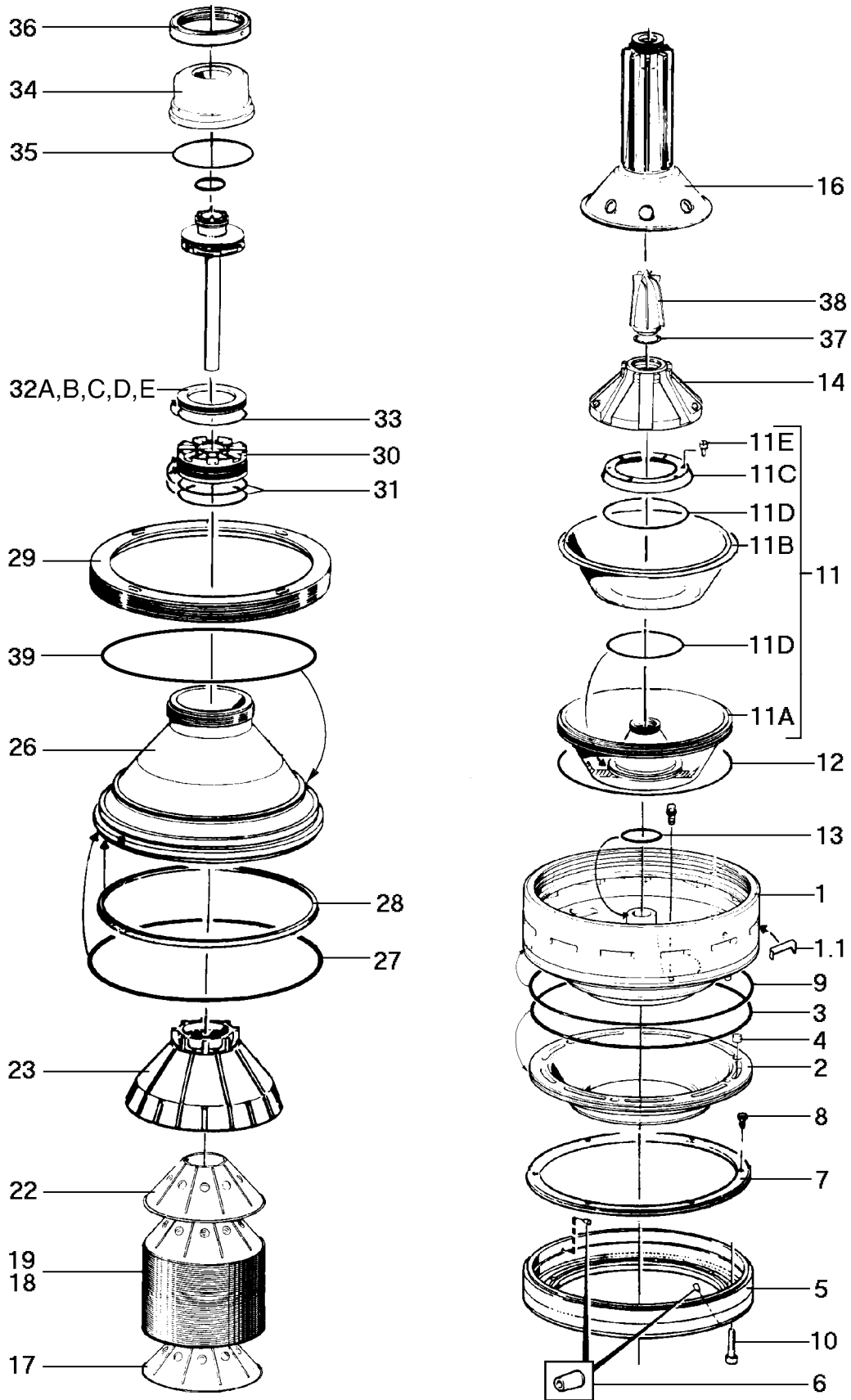


4 Separator bowl, caulks 2,0 mm, disc stack with holes

Ref	Part No	Description	Machine unit number or Subassembly description 558927-							Notes
			-01	-08	Quantity					
		Caulks 2,0 mm, disc stack with holes	↓	↓						
		Caulks 2,0 mm, disc stack with holes, stellite								
1	554486 80	Bowl body complete	1	1						B
1.1	553115 01	Wear protection	12	12						
2	546923 81	Operating slide	1	1						B
3	525643 02	Rectangular ring	1	1						
4	539745 01	Valve plug	3	3						
5	539615 03	Dosing ring	1	1						C
6	515133 04	Nozzle Ø 1,5 mm	2	2						
7	535358 02	Insert ring	1	1						
8	221711 07	Screw	6	6						
9	74355	O-ring	1	1						
10	221721 20	Screw	12	12						
11	541733 86	Sliding bowl bottom	1							B
11	541733 93	Sliding bowl bottom		1						
11 A	541734 05	Sliding bowl bottom	1							B
11 A	541734 07	Sliding bowl bottom		1						B
11 B	536553 01	Lining	1	1						
11 C	536554 02	Fixing ring	1	1						
11 D	223412 43	O-ring	2	2						
11 E	221136 02	Screw	6	6						
12	74722	Rectangular ring	1	1						
13	223412 17	O-ring	1	1						
14	544090 81	Distributing cone	1	1						
16	540398 03	Distributor	1	1						B
17	542404 82	Bottom disc, caulks 2,0 mm	1	1						
18	542404 80	Bowl disc, caulks 2,0 mm	60	60						
19	542404 80	Bowl disc, caulks 2,0 mm	1	1						
22	542404 81	Bowl disc, caulks 1,5 mm	6	6						
23	520214 80	Top disc	1	1						B
26	558944 01	Bowl hood	1	1						
27	74355	O-ring	1	1						
28	74736	Seal ring	1	1						
29	558936 01	Lock ring	1	1						B
30	536527 01	Paring chamber lower part	1	1						
31	223412 31	O-ring	2	2						
32	553667 01	Set of gravity disc	1	1						
32 A	530200 03	Gravity disc Ø 115 mm	1	1						
32 B	530200 04	Gravity disc Ø 127 mm	1	1						Alternative
32 C	530200 06	Gravity disc Ø 123 mm	1	1						Alternative
32 D	530200 07	Gravity disc Ø 130 mm	1	1						Alternative
32 E	530200 08	Gravity disc Ø 133 mm	1	1						Alternative
33	223406 98	O-ring	1	1						
34	530087 03	Paring chamber top part	1	1						
35	223412 88	O-ring	1	1						
36	72123	Lock ring	1	1						
37	520200 02	Gasket	1	1						
38	543545 02	Cap nut	1	1						
39	67566	O-ring	1	1						

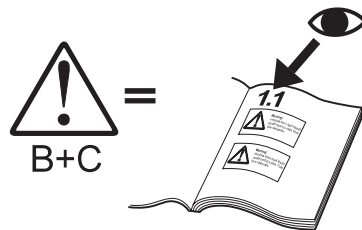


4 Separator bowl, caulks 2,0 mm, disc stack with holes

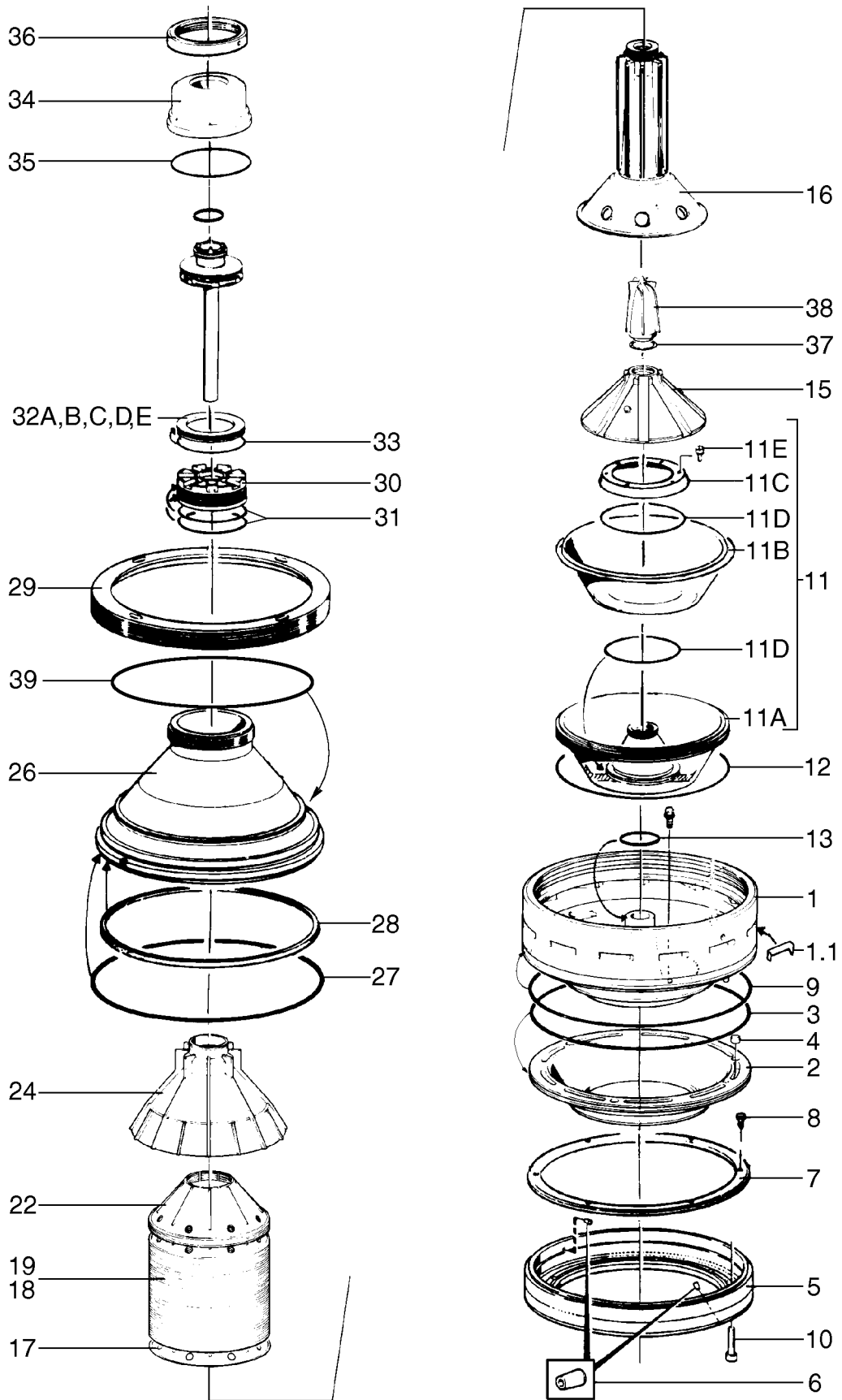


5 Separator bowl, caulks 0,9 mm, disc stack with holes

Ref	Part No	Description	Machine unit number or Subassembly description 558927-						Notes
			-02 -09		Quantity				
		Caulks 0,9 mm, disc stack with holes	↓	↓					
		Caulks 0,9 mm, disc stack with holes, stellite							
1	554486 80	Bowl body complete	1	1					B
1.1	553115 01	Wear protection	12	12					
2	546923 81	Operating slide	1	1					B
3	525643 02	Rectangular ring	1	1					
4	539745 01	Valve plug	3	3					
5	539615 03	Dosing ring	1	1					C
6	515133 04	Nozzle Ø 1,5 mm	2	2					
7	535358 02	Insert ring	1	1					
8	221711 07	Screw	6	6					
9	74355	O-ring	1	1					
10	221721 20	Screw	12	12					
11	541733 86	Sliding bowl bottom	1						B
11	541733 93	Sliding bowl bottom		1					
11 A	541734 05	Sliding bowl bottom	1						B
11 A	541734 07	Sliding bowl bottom		1					B
11 B	536553 01	Lining	1	1					
11 C	536554 02	Fixing ring	1	1					
11 D	223412 43	O-ring	2	2					
11 E	221136 02	Screw	6	6					
12	74722	Rectangular ring	1	1					
13	223412 17	O-ring	1	1					
15	544075 81	Distributing cone	1	1					B
16	540398 04	Distributor	1	1					B
17	542404 83	Bottom disc, caulks 0,9 mm	1	1					
18	542404 84	Bowl disc, caulks 0,9 mm	117	117					
19	542404 84	Bowl disc, caulks 0,9 mm	2	2					
22	542404 85	Bowl disc, caulks 0,6 mm	6	6					
24	74730	Top disc	1	1					B
26	558944 01	Bowl hood	1	1					
27	74355	O-ring	1	1					
28	74736	Seal ring	1	1					
29	558936 01	Lock ring	1	1					B
30	536527 01	Paring chamber lower part	1	1					
31	223412 31	O-ring	2	2					
32	553667 02	Set of gravity disc	1	1					
32 A	530200 05	Gravity disc Ø 155 mm	1	1					
32 B	530200 06	Gravity disc Ø 123 mm	1	1					Alternative
32 C	530200 08	Gravity disc Ø 133 mm	1	1					Alternative
32 D	530200 09	Gravity disc Ø 140 mm	1	1					Alternative
32 E	530200 10	Gravity disc Ø 150 mm	1	1					Alternative
33	223406 98	O-ring	1	1					
34	530087 03	Paring chamber top part	1	1					
35	223412 88	O-ring	1	1					
36	72123	Lock ring	1	1					
37	520200 02	Gasket	1	1					
38	543545 02	Cap nut	1	1					
39	67566	O-ring	1	1					

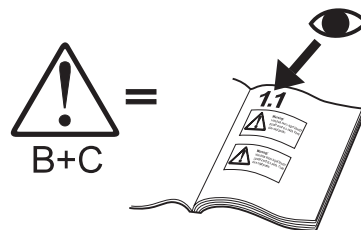


5 Separator bowl, caulks 0,9 mm, disc stack with holes

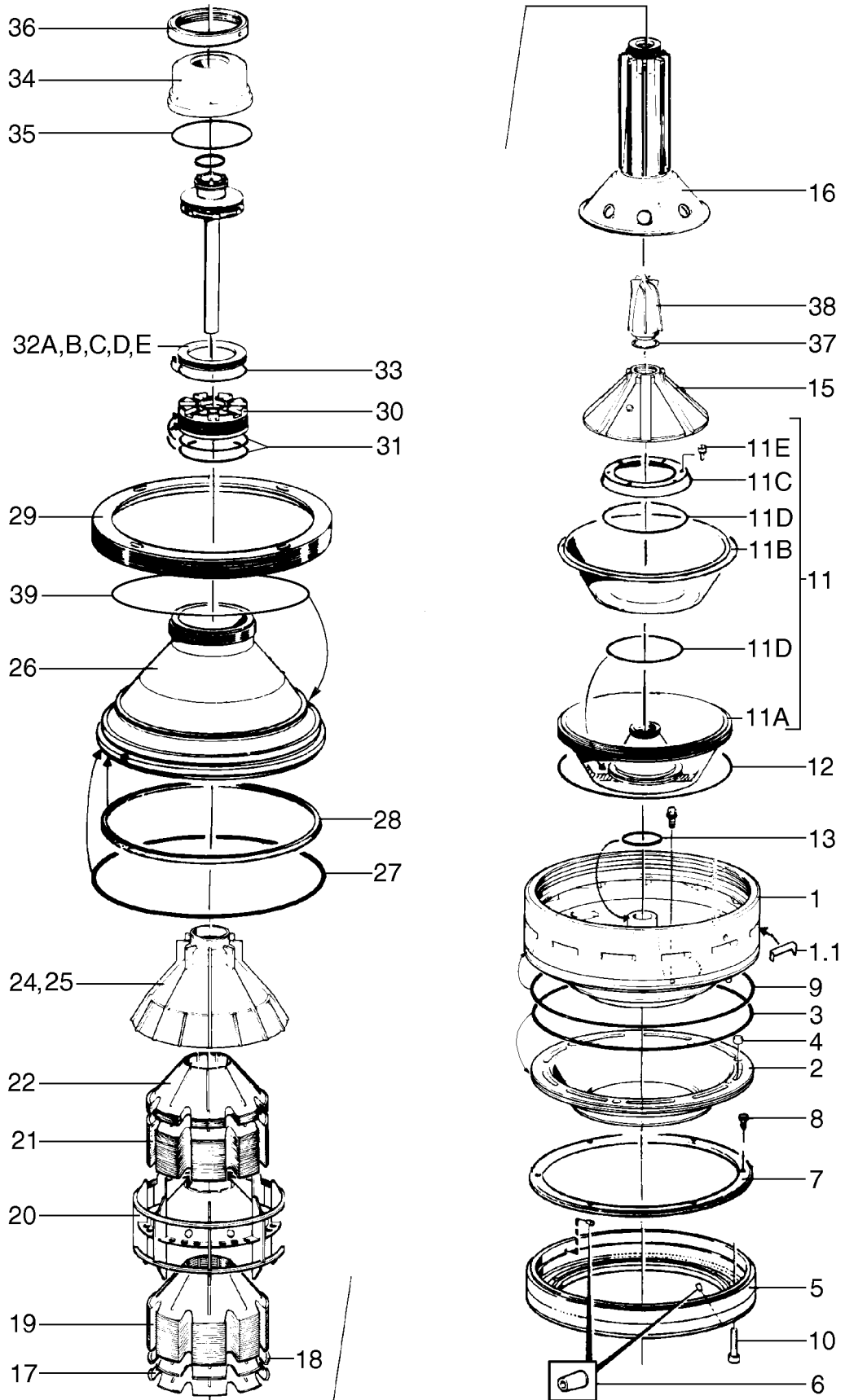


6 Separator bowl, caulks 0,6/0,9/2,0 mm, slitted disc stack

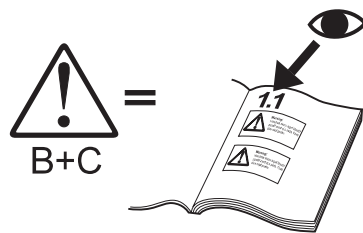
Ref	Part No	Description	Machine unit number or Subassembly description 558927-						Notes
			-03	-04	-05	-10	-11	-12	
		Caulks 2,0 mm, slitted disc stack	↓						
		Caulks 0,9 mm, slitted disc stack and wing insert		↓					
		Caulks 0,6 mm, slitted disc stack and wing insert			↓				
		Caulks 2,0 mm, slitted disc stack, stelite				↓			
		Caulks 0,9 mm, slitted disc, wing insert, stelite					↓		
		Caulks 0,6 mm, slitted disc, wing insert, stelite						↓	
1	554486 80	Bowl body complete	1	1	1	1	1	1	B
1.1	553115 01	Wear protection	12	12	12	12	12	12	
2	546923 81	Operating slide	1	1	1	1	1	1	B
3	525643 02	Rectangular ring	1	1	1	1	1	1	
4	539745 01	Valve plug	3	3	3	3	3	3	
5	539615 03	Dosing ring	1	1	1	1	1	1	C
6	515133 04	Nozzle Ø 1,5 mm	2	2	2	2	2	2	
7	535358 02	Insert ring	1	1	1	1	1	1	
8	221711 07	Screw	6	6	6	6	6	6	
9	74355	O-ring	1	1	1	1	1	1	
10	221721 20	Screw	12	12	12	12	12	12	
11	541733 86	Sliding bowl bottom	1	1	1				B
11	541733 93	Sliding bowl bottom				1	1	1	
11 A	541734 05	Sliding bowl bottom	1	1	1				B
11 A	541734 07	Sliding bowl bottom				1	1	1	B
11 B	536553 01	Lining	1	1	1	1	1	1	
11 C	536554 02	Fixing ring	1	1	1	1	1	1	
11 D	223412 43	O-ring	2	2	2	2	2	2	
11 E	221136 02	Screw	6	6	6	6	6	6	
12	74722	Rectangular ring	1	1	1	1	1	1	
13	223412 17	O-ring	1	1	1	1	1	1	
15	544075 81	Distributing cone	1	1	1	1	1	1	B
16	540398 04	Distributor	1	1	1	1	1	1	B
17	538017 86	Bowl disc		1			1		
17	538017 89	Bowl disc	1			1			
17	538017 92	Bowl disc			1			1	
18	538017 87	Bowl disc		53			53		
18	538017 88	Bowl disc			68			68	
18	538017 90	Bowl disc	60			60			
19	538017 87	Bowl disc		2			2		
19	538017 88	Bowl disc			2			2	
19	538017 90	Bowl disc	1			1			
20	542387 81	Wing insert		1	1		1	1	
21	538017 87	Bowl disc		63			63		
21	538017 88	Bowl disc			87			87	
22	538017 88	Bowl disc		6			6		
22	538017 91	Bowl disc	6			6			



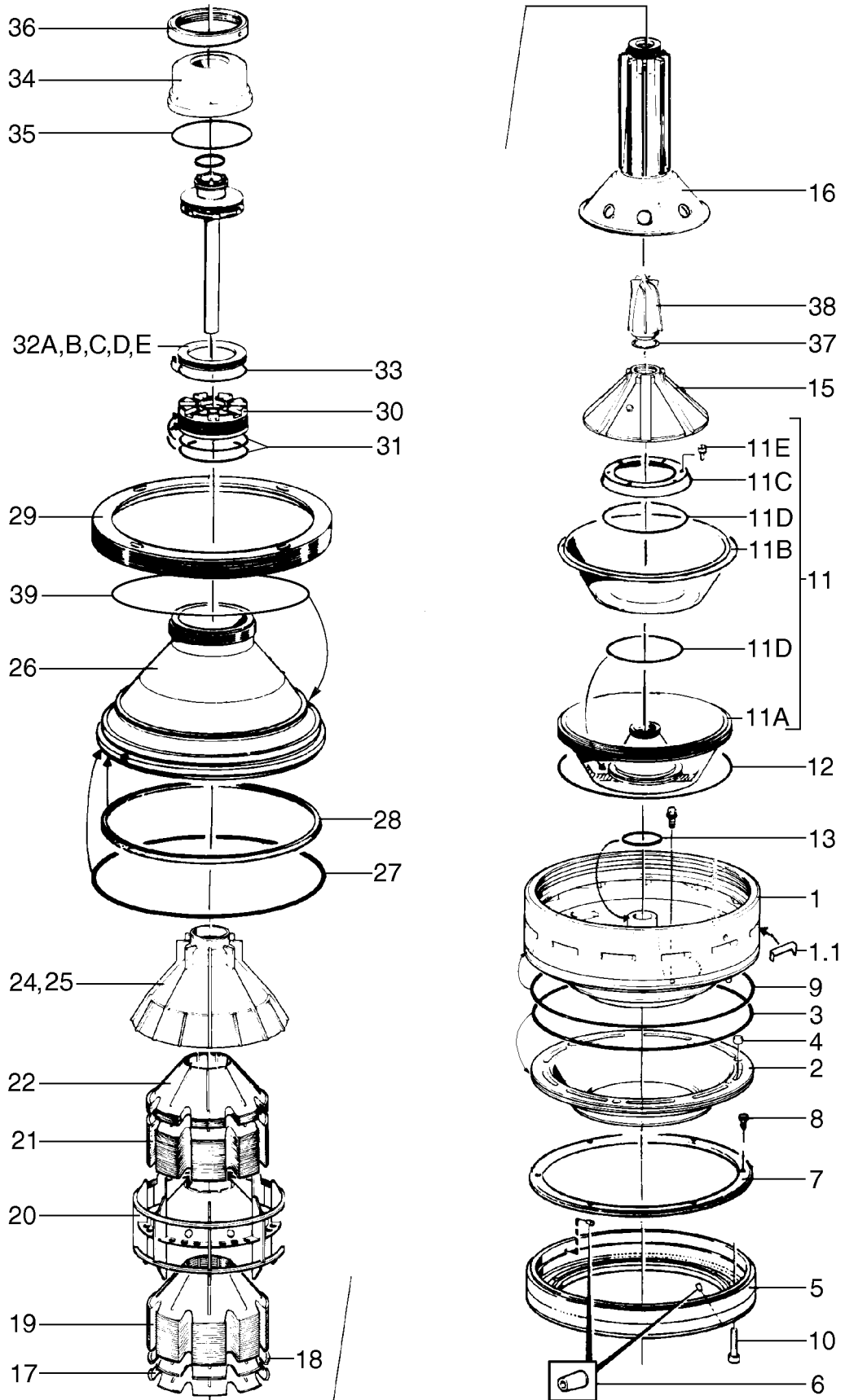
6 Separator bowl, caulks 0,6/0,9/2,0 mm, slitted disc stack



Ref	Part No	Description	Machine unit number or Subassembly description 558927-						Notes
			-03	-04	-05	-10	-11	-12	
			Quantity						
		Caulks 2,0 mm, slitted disc stack	↓						
		Caulks 0,9 mm, slitted disc stack and wing insert		↓					
		Caulks 0,6 mm, slitted disc stack and wing insert			↓				
		Caulks 2,0 mm, slitted disc stack, stelite				↓			
		Caulks 0,9 mm, slitted disc, wing insert, stelite					↓		
		Caulks 0,6 mm, slitted disc, wing insert, stelite						↓	
24	74730	Top disc		1	1		1	1	B
25	516780 01	Top disc	1			1			B
26	558944 01	Bowl hood	1	1	1	1	1	1	
27	74355	O-ring	1	1	1	1	1	1	
28	74736	Seal ring	1	1	1	1	1	1	
29	558936 01	Lock ring	1	1	1	1	1	1	B
30	536527 01	Paring chamber lower part	1	1	1	1	1	1	
31	223412 31	O-ring	2	2	2	2	2	2	
32	553667 02	Set of gravity disc		1	1		1	1	
32	553667 03	Set of gravity disc	1			1			
32 A	530200 03	Gravity disc Ø 115 mm	1			1			
32 A	530200 05	Gravity disc Ø 155 mm		1	1		1	1	
32 B	530200 04	Gravity disc Ø 127 mm	1			1			
32 B	530200 06	Gravity disc Ø 123 mm		1	1		1	1	
32 C	530200 06	Gravity disc Ø 123 mm	1			1			
32 C	530200 08	Gravity disc Ø 133 mm		1	1		1	1	
32 D	530200 08	Gravity disc Ø 133 mm	1			1			
32 D	530200 09	Gravity disc Ø 140 mm		1	1		1	1	
32 E	530200 09	Gravity disc Ø 140 mm	1			1			
32 E	530200 10	Gravity disc Ø 150 mm		1	1		1	1	
33	223406 98	O-ring	1	1	1	1	1	1	
34	530087 03	Paring chamber top part	1	1	1	1	1	1	
35	223412 88	O-ring	1	1	1	1	1	1	
36	72123	Lock ring	1	1	1	1	1	1	
37	520200 02	Gasket	1	1	1	1	1	1	
38	543545 02	Cap nut	1	1	1	1	1	1	
39	67566	O-ring	1	1	1	1	1	1	

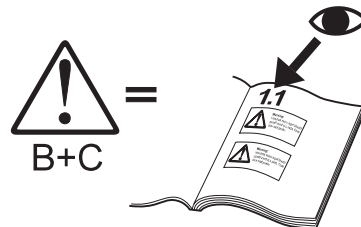


6 Separator bowl, caulks 0,6/0,9/2,0 mm, slitted disc stack

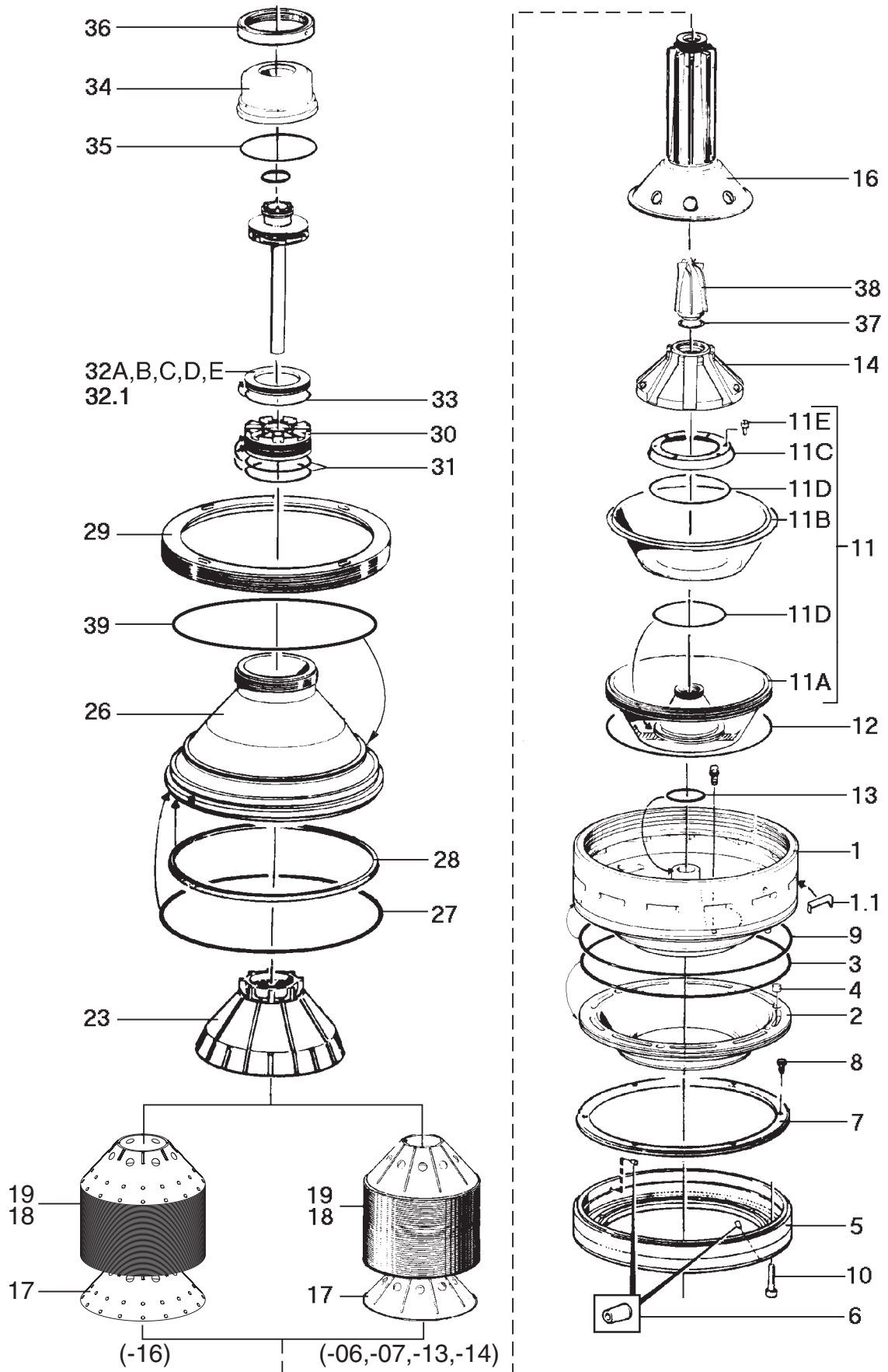


7 Separator bowl, caulks 0,6/0,8 mm, disc stack with holes

Ref	Part No	Description	Machine unit number or Subassembly description					Notes
			558927- -06	-07	-13	-14	-16	
			Quantity					
		Caulks 0,6 mm, disc stack with holes	↓					
		Caulks 0,8 mm, disc stack with holes		↓				
		Caulks 0,6 mm, disc stack with holes, stelite			↓			
		Caulks 0,8 mm, disc stack with holes, stelite				↓		
		Caulks 0,6 mm, disc stack with holes, stelite					↓	
1	554486 80	Bowl body complete	1	1	1	1	1	B
1.1	553115 01	Wear protection	12	12	12	12	12	
2	546923 81	Operating slide	1	1	1	1	1	B
3	525643 02	Rectangular ring	1	1	1	1	1	
4	539745 01	Valve plug	3	3	3	3	3	
5	539615 03	Dosing ring	1	1	1	1	1	C
6	515133 04	Nozzle Ø 1,5 mm	2	2	2	2	2	
7	535358 02	Insert ring	1	1	1	1	1	
8	221711 07	Screw	6	6	6	6	6	
9	74355	O-ring	1	1	1	1	1	
10	221721 20	Screw	12	12	12	12	12	
11	541733 86	Sliding bowl bottom	1	1				B
11	541733 93	Sliding bowl bottom			1	1	1	
11 A	541734 05	Sliding bowl bottom	1	1				B
11 A	541734 07	Sliding bowl bottom			1	1	1	B
11 B	536553 01	Lining	1	1	1	1	1	
11 C	536554 02	Fixing ring	1	1	1	1	1	
11 D	223412 43	O-ring	2	2	2	2	2	
11 E	221136 02	Screw	6	6	6	6	6	
12	74722	Rectangular ring	1	1	1	1	1	
13	223412 17	O-ring	1	1	1	1	1	
14	544090 81	Distributing cone	1	1	1	1	1	
16	540398 03	Distributor	1	1	1	1		B
16	540398 10	Distributor					1	B
17	542404 86	Bottom disc		1		1		
17	542404 89	Bottom disc 0,6	1		1			
17	575361 81	Bottom disc					1	
18	542404 87	Bowl disc		132		132		
18	542404 88	Bowl disc 0,6	160		160			
18	575361 80	Bowl disc					160	
19	542404 87	Bowl disc		3		3		
19	542404 88	Bowl disc 0,6	2		2			
19	575361 80	Bowl disc					2	
23	520214 80	Top disc	1	1	1	1	1	B
26	558944 01	Bowl hood	1	1	1	1	1	
27	74355	O-ring	1	1	1	1	1	
28	74736	Seal ring	1	1	1	1	1	
29	558936 01	Lock ring	1	1	1	1	1	B

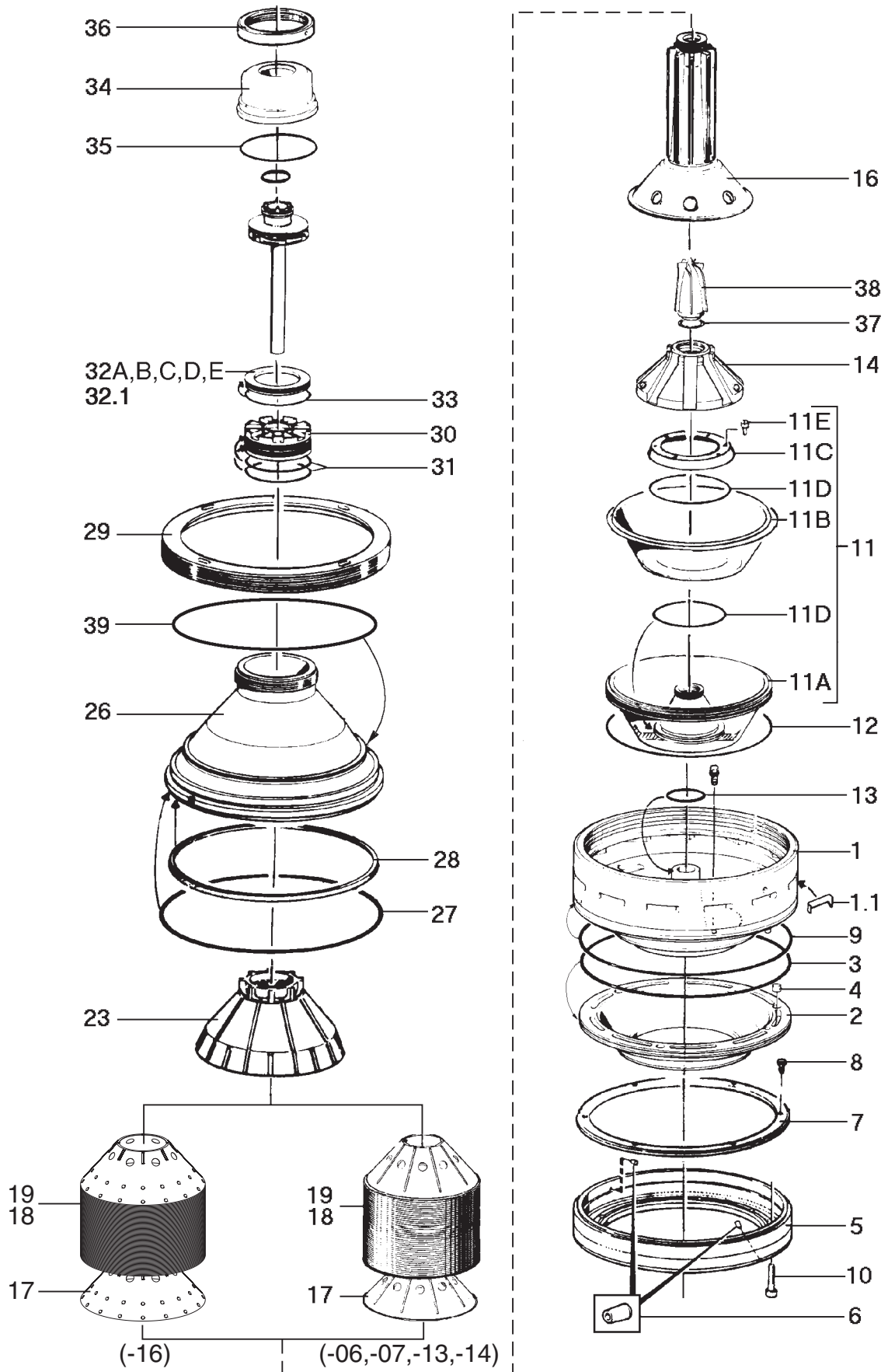


7 Separator bowl, caulks 0,6/0,8 mm, disc stack with holes



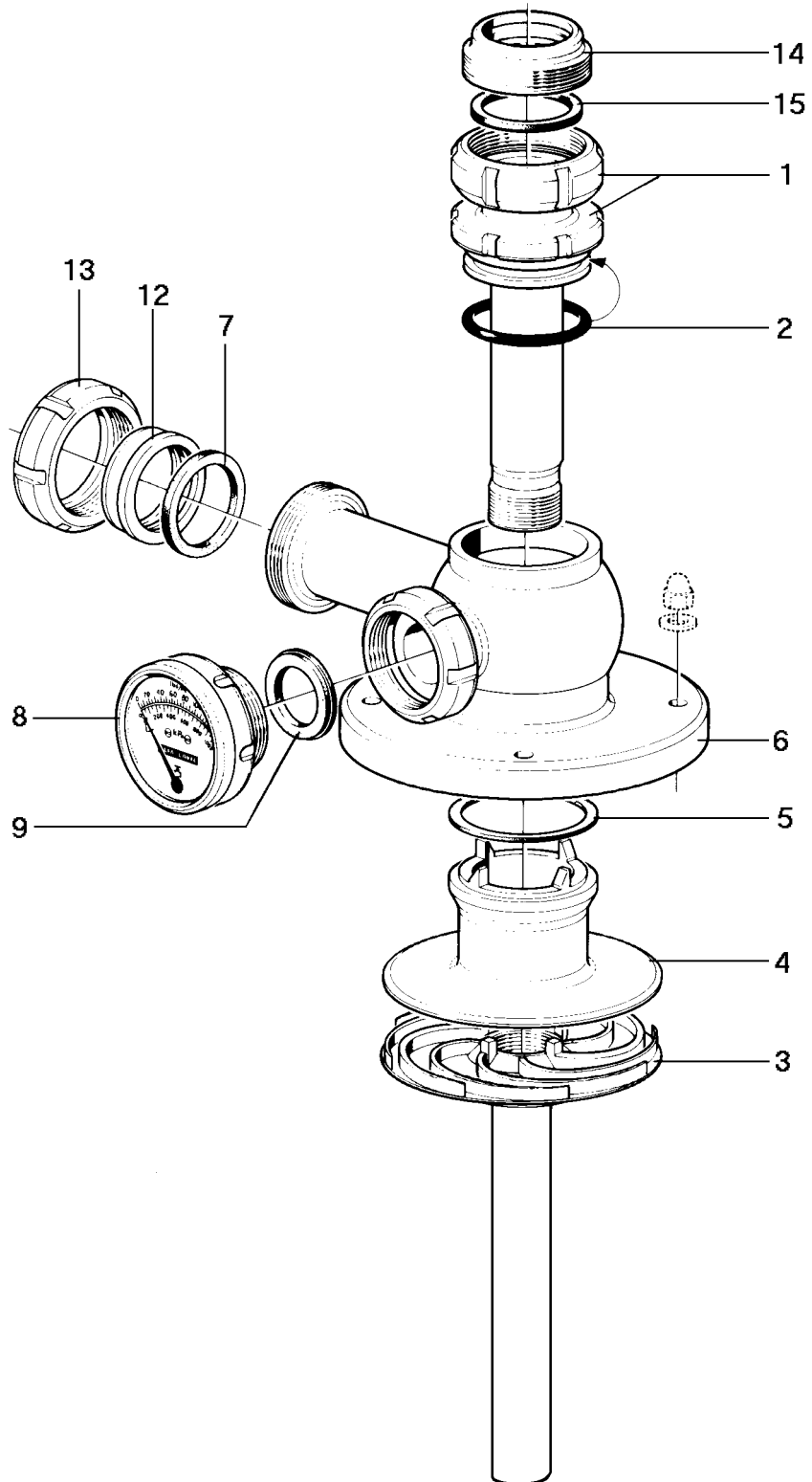
Ref	Part No	Description	Machine unit number or Subassembly description 558927-						Notes
			-06	-07	-13	-14	-16		
		Caulks 0,6 mm, disc stack with holes	↓						
		Caulks 0,8 mm, disc stack with holes		↓					
		Caulks 0,6 mm, disc stack with holes, stelite			↓				
		Caulks 0,8 mm, disc stack with holes, stelite				↓			
		Caulks 0,6 mm, disc stack with holes, stelite					↓		
30	536527 01	Paring chamber lower part	1	1	1	1	1		
31	223412 31	O-ring	2	2	2	2	2		
32	553667 01	Set of gravity disc	1	1	1	1	1		
32 A	530200 03	Gravity disc Ø 115 mm	1	1	1	1	1		
32 B	530200 04	Gravity disc Ø 127 mm	1	1	1	1	1		Alternative
32 C	530200 06	Gravity disc Ø 123 mm	1	1	1	1	1		Alternative
32 D	530200 07	Gravity disc Ø 130 mm	1	1	1	1	1		Alternative
32 E	530200 08	Gravity disc Ø 133 mm	1	1	1	1	1		Alternative
32.1	530200 12	Gravity disc Ø 110 mm						1	
33	223406 98	O-ring	1	1	1	1	1		
34	530087 03	Paring chamber top part	1	1	1	1	1		
35	223412 88	O-ring	1	1	1	1	1		
36	72123	Lock ring	1	1	1	1	1		
37	520200 02	Gasket	1	1	1	1	1		
38	543545 02	Cap nut	1	1	1	1	1		
39	67566	O-ring	1	1	1	1	1		

7 Separator bowl, caulks 0,6/0,8 mm, disc stack with holes



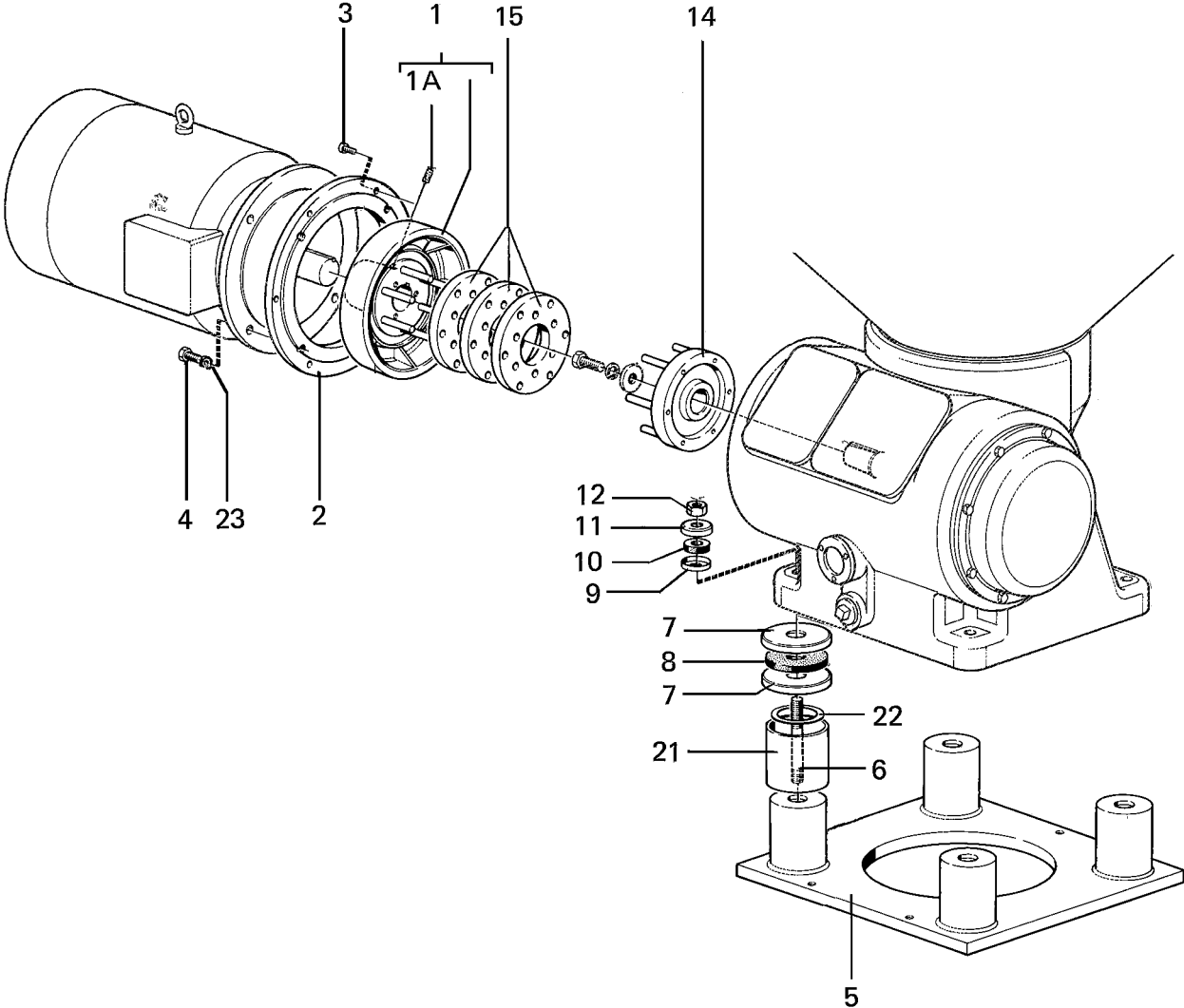
8 Inlet and outlet device

Ref	Part No	Description	Machine unit number or Subassembly description							Notes
			-84	542168-						
			Quantity							
1	537511 80	Inlet pipe	1							
2	2234121 18	O-ring	1							
3	536343 81	Paring disc bottom part	1							
4	536345 80	Paring disc top part	1							
5	516281 14	Gasket	1							
6	530096 80	Discharge cover	1							
7	190604	Rectangular ring	1							
8	74386	Pressure gauge	1							
9	74384	Diaphragm	1							
12	190630	Connecting sleeve	1							
13	190616	Coupling nut	1							
14	190644	Nipple	1							
15	190604	Rectangular ring	1							



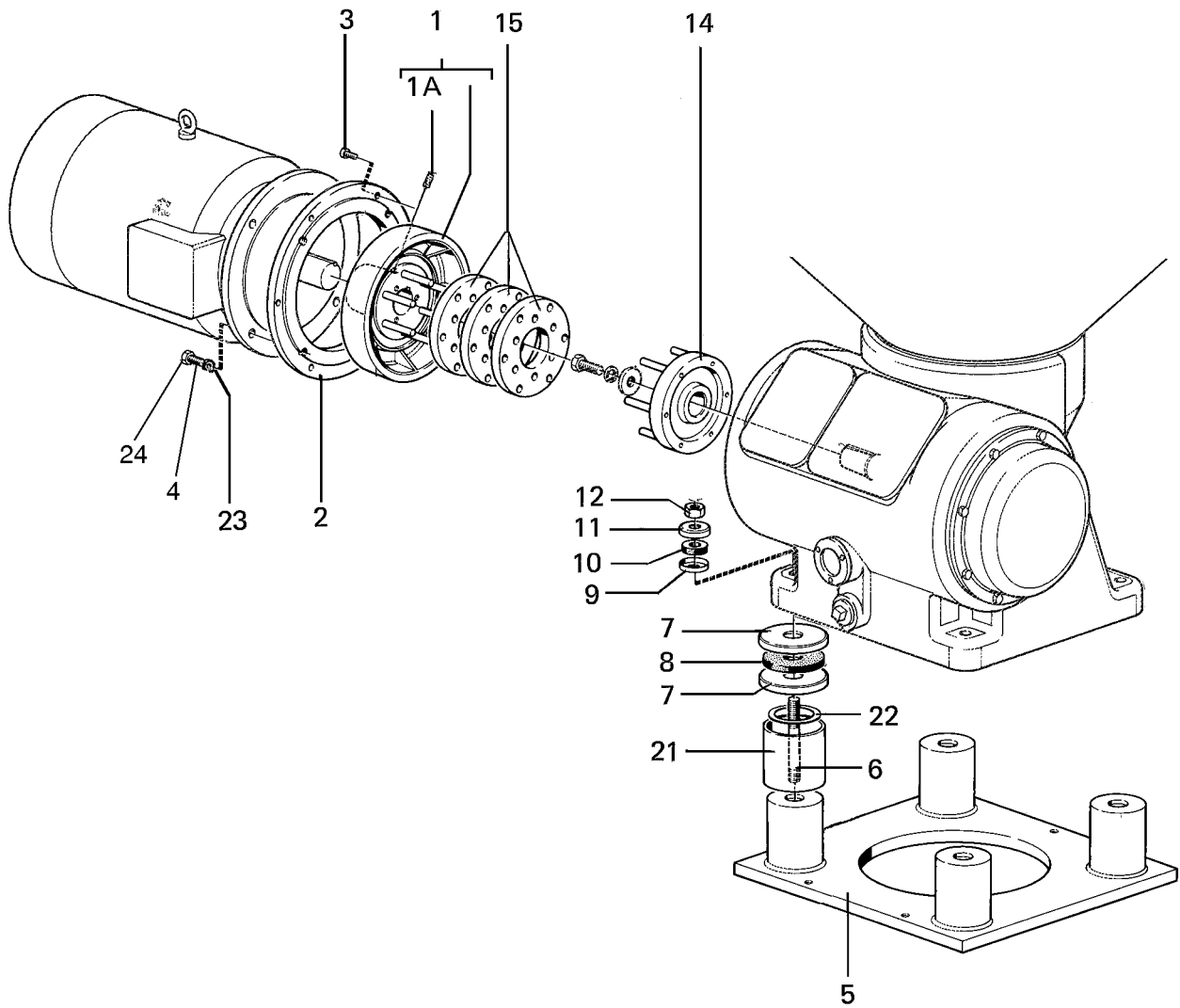
9 Parts for mounting of motor, frequency drive

Ref	Part No	Description	Machine unit number or Subassembly description							Notes
			545420-							
			-83	Quantity						
1	545418 80	Brake pulley	1							
1 A	221581 74	Screw	1							
2	545386 01	Motor adapter	1							
3	221726 10	Screw	6							
4	2210462 44	Screw	4							
5	520585 84	Foundation plate	1							
6	544740 03	Screw	4							
7	544741 01	Cap	8							
8	223434 05	Rectangular ring	4							
9	531219 02	Cap lower	4							
10	65235	Rectangular ring	4							
11	411987 01	Cap upper	4							
12	221803 23	Nut	8							
14	544783 80	Coupling disc	1							
15	60571	Elastic plate	3							
21	71074	Spacing tube	4							
22	785332 03	Adjusting washer	24							
23	68752	Spring washer	4							



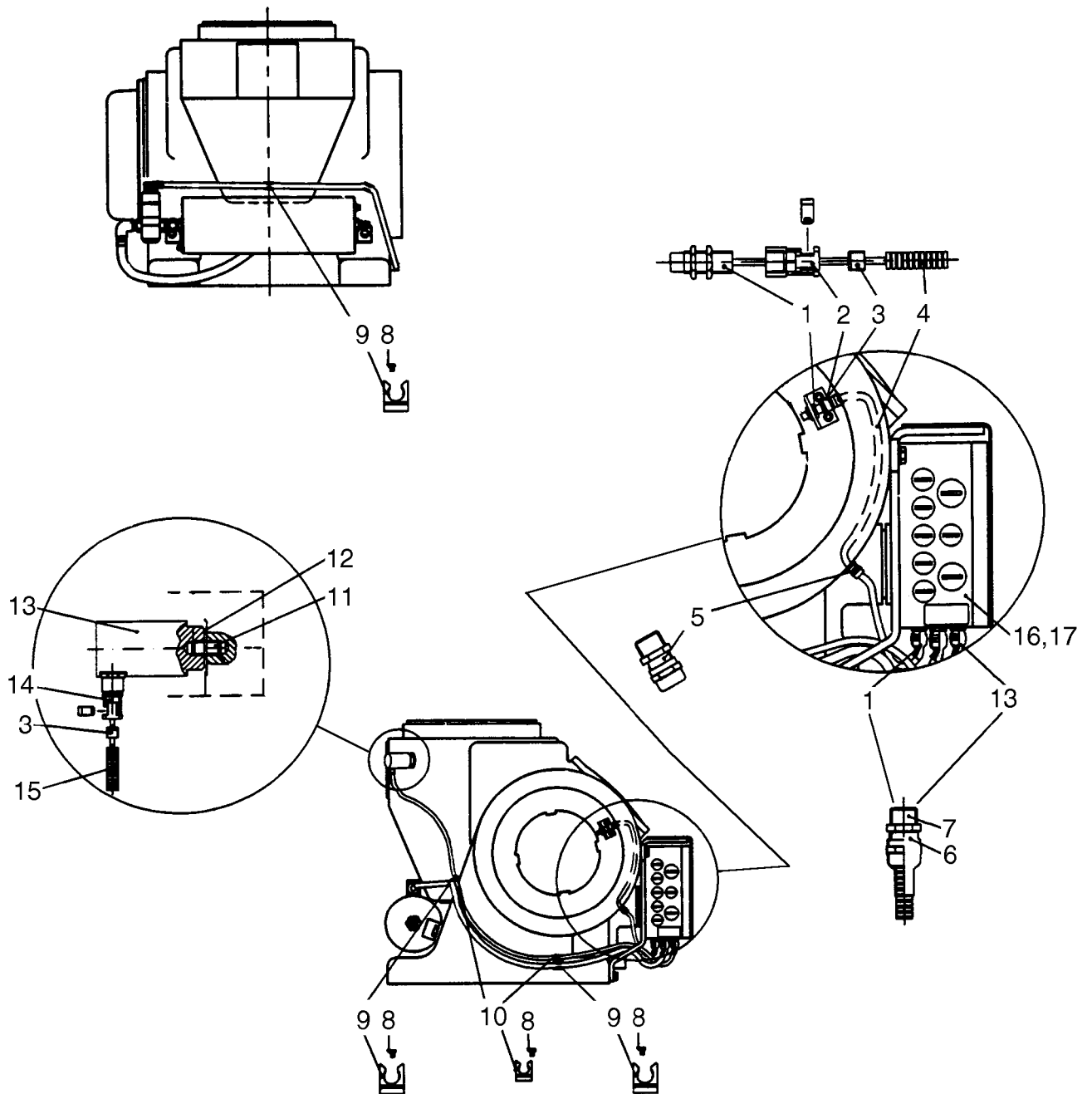
10 Parts for mounting of motor, CT-drive

Ref	Part No	Description	Machine unit number or Subassembly description							Notes
			545420-							
			-94	Quantity						
1	544782 80	Brake pulley	1							
1 A	221581 74	Screw	1							
2	544781 03	Motor adapter	1							
3	221726 09	Screw	6							
4	260176 01	Stud bolt	6							
5	520585 84	Foundation plate	1							
6	544740 03	Screw	4							
7	544741 01	Cap	8							
8	223434 05	Rectangular ring	4							
9	531219 02	Cap lower	4							
10	65235	Rectangular ring	4							
11	411987 01	Cap upper	4							
12	221803 23	Nut	8							
14	544783 80	Coupling disc	1							
15	60571	Elastic plate	3							
21	71074	Spacing tube	4							
22	785332 03	Adjusting washer	24							
23	70490	Washer	6							
24	221803 34	Nut	6							



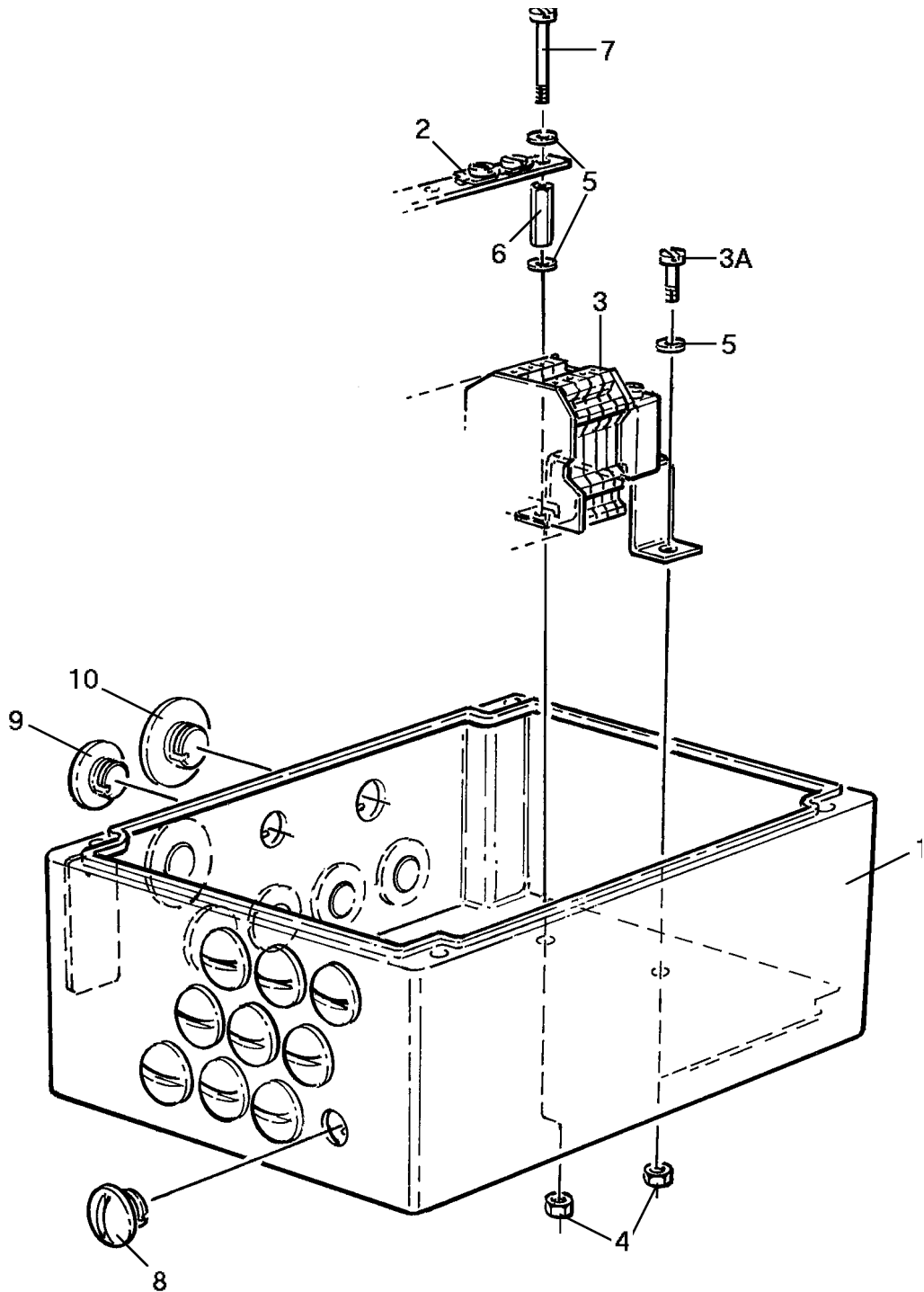
11 Monitoring kit

Ref	Part No	Description	Machine unit number or Subassembly description 557228-							Notes
			-02	Quantity						
1	552042 01	Inductive sensor	1							
2	552870 90	Tube adapter, straight	1							
3	552870 61	Compression gland	2							
4	552869 11	Protective tube	1							
5	552852 03	Cable gland	1							
6	554627 02	Shrinking tubing	2							
7	560311 01	Cable gland	2							
8	221121 46	Screw	4							
9	552869 94	Tube clip	2							
10	552869 93	Tube clip	2							
11	260080 15	Set screw	1							
12	223132 04	Washer	2							
13	552158 02	Vibration sensor	1							
14	552870 48	Tube gland, straight	1							
15	556416 02	Protective tube	1							
16	552845 62	Junction box	1							See page 60
17	221126 56	Screw	4							
99	560310 01	Ferrite core	1							See interconnection diagram



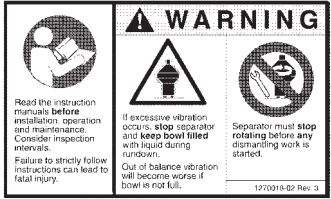

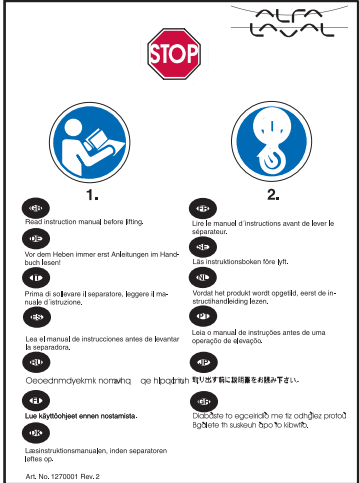

11.1 Junction box

Ref	Part No	Description	Machine unit number or Subassembly description						Notes
			-62	552845-					
			Quantity						
1	554789 01	Box, drilled and tapped	1						
2	550127 50	Earth bar	1						
3	552738 08	Terminal row	1						
3 A	221125 20	Screw	2						
4	221803 26	Nut	4						
5	552593 05	Lock washer	6						
6	550532 25	Distance screw	2						
7	221121 48	Screw	4						
8	552851 02	Stopping plug	10						
9	552851 05	Stopping plug	6						
10	552851 06	Stopping plug	2						



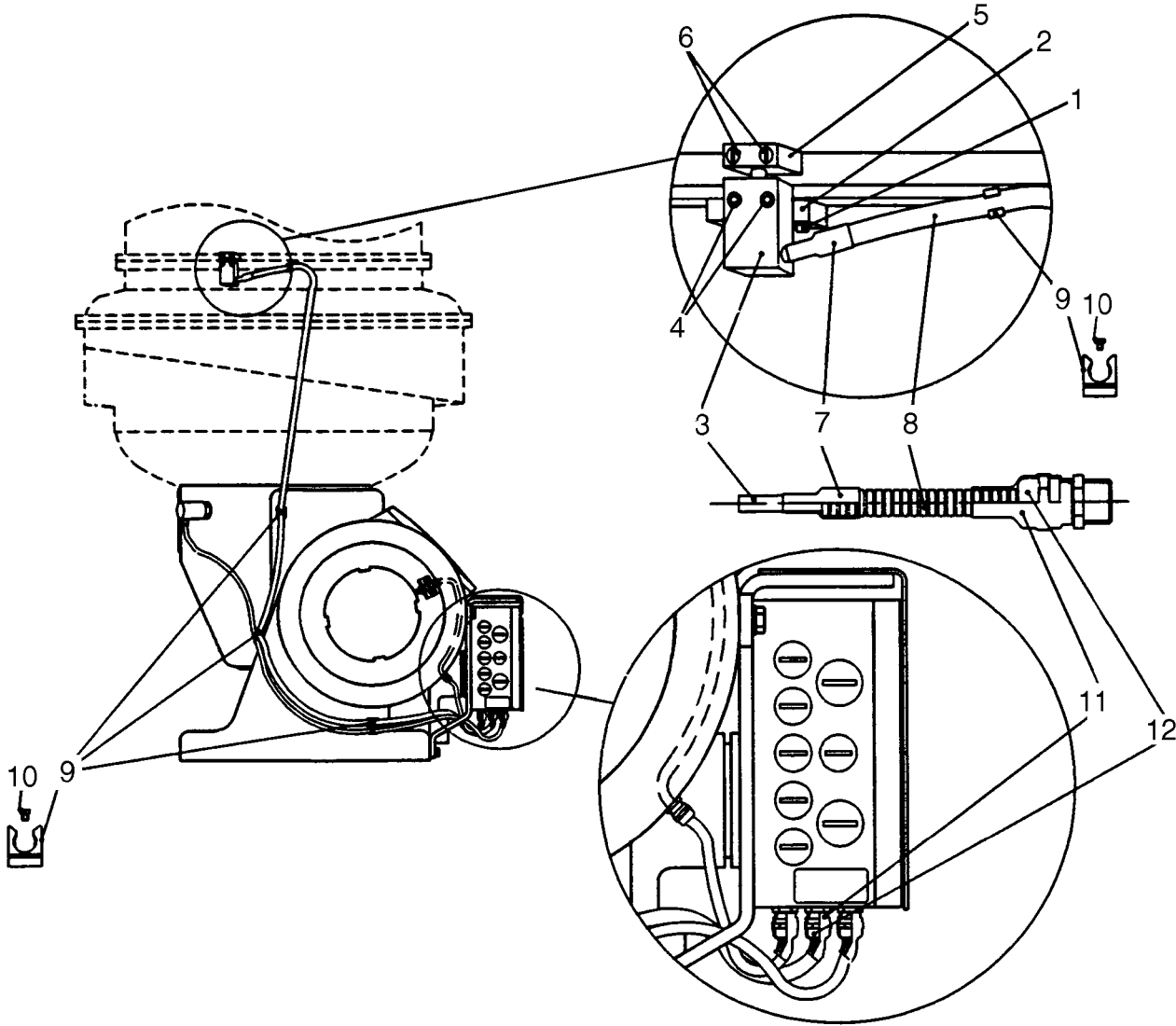
12 Set of plates

Ref	Part No	Description	Machine unit number or Subassembly description							Notes
			549572-							
			-23	Quantity						
3	1270019	Set of safety labels	1							
3A	1270018 01	Safety label sv	1							
3B	1270018 02	Safety label en	1							
3C	1270018 03	Safety label de	1							
3D	1270018 04	Safety label fr	1							
3E	1270018 05	Safety label es	1							
3F	1270018 06	Safety label ru	1							
3G	1270018 07	Safety label it	1							
3H	1270018 08	Safety label pt	1							
3I	1270018 09	Safety label pl	1							
3J	1270018 10	Safety label el	1							
3K	1270018 11	Safety label fi	1							
3L	1270018 12	Safety label zh	1							
3M	1270018 13	Safety label da	1							
3N	1270018 14	Safety label ar	1							
3O	1270018 15	Safety label nl	1							
3P	1270018 16	Safety label cs	1							
3Q	1270018 17	Safety label ja	1							
3R	1270018 18	Safety label ko	1							
3S	1270018 19	Safety label no	1							
5	52406	Plate with arrow	1							
6	66169	Drive screw	2							
7	553171 01	Label 50 Hz	1							
7	553272 01	Label 60 Hz	1							
8	1270001	Lifting instruction	1							
9	554214 02	Cable tie	1							

1	2	<p>3,3A-S</p> 
4		6
<p>7</p> <div style="border: 1px solid black; padding: 5px; display: inline-block; margin-bottom: 5px;">50 Hz</div> <div style="border: 1px solid black; padding: 5px; display: inline-block;">60 Hz</div>	<p>8</p> 	9
		

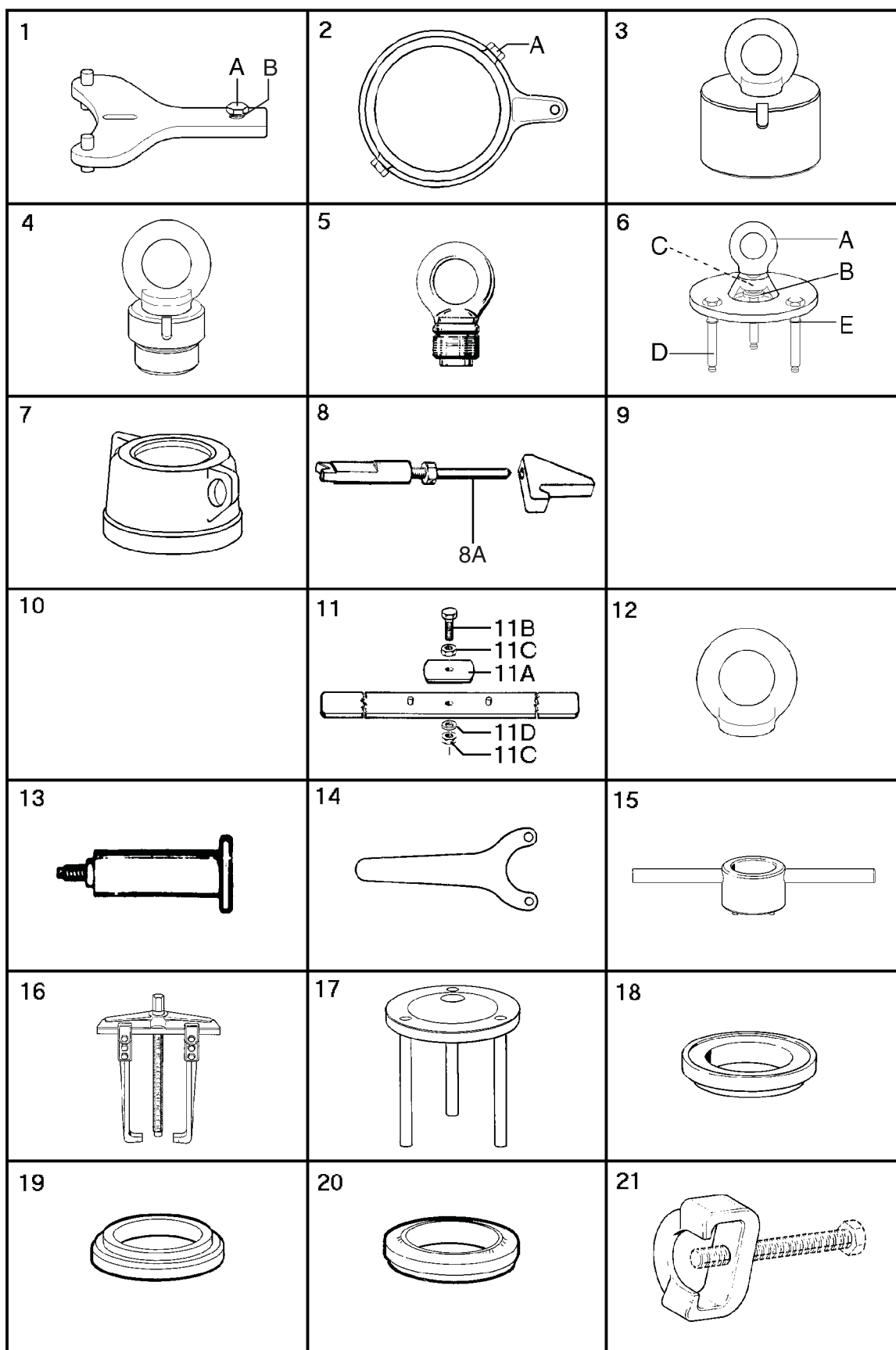
13 Cover interlocking kit

Ref	Part No	Description	Machine unit number or Subassembly description 557370-							Notes
			-01	Quantity						
1	221701 20	Screw	2							
2	557458 01	Plate	1							
3	551337 01	Limit switch	1							
4	221701 20	Screw	2							
5	553261 01	Switch actuator	1							
6	221126 09	Screw	2							
7	554627 01	Shrinking tubing	1							
8	556416 06	Protective tube	1							
9	552869 94	Tube clip	4							
10	221121 46	Screw	4							
11	554627 01	Shrinking tubing	1							
12	555603 02	Cable gland brass	1							

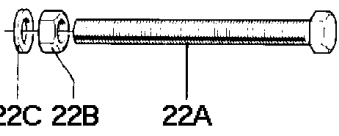

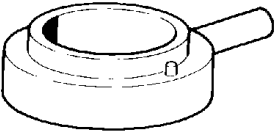
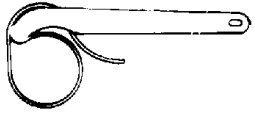




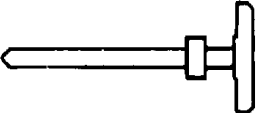
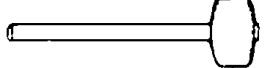
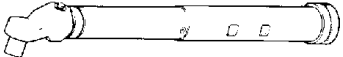

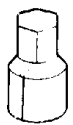

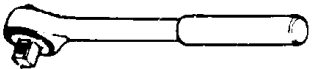


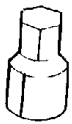
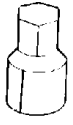

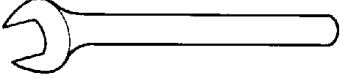


14 Set of tools

Ref	Part No	Description	Machine unit number or Subassembly description 558099-							Notes
			-19	Quantity						
1	543346 80	Spanner	1							Lock ring large
1 A	2210462 11	Screw	1							
1 B	223101 37	Washer	1							
2	555654 80	Spanner for lock ring	1							Lock ring small
2 A	555604 02	Hexagon screw	2							
3	555701 80	Lifting tool	1							Sliding bowl bottom
4	555623 80	Lifting tool	1							Distributing cone
5	542270 82	Lifting tool	1							Distributor
6	555487 89	Lifting tool bowl body	1							
6 A	543309 01	Lifting eye	1							
6 B	543310 01	Washer	1							
6 C	221711 16	Screw	1							
6 D	544088 01	Screw	3							
6 E	68372	Snap ring	3							
7	556526 80	Lifting tool	1							Bowl hood
8	553118 80	Mounting tool	1							Wear protection
8 A	543126 80	Clamp screw	1							
11	540323 80	Tool for distributing ring cover	1							
11 A	540325 01	Plate	1							
11 B	221045 50	Screw	1							
11 C	221803 33	Nut	2							
11 D	223101 49	Washer	1							
12	540131 80	Lifting tool	1							Spindle (top)
13	528514 80	Puller	1							Vertical device top bearing
14	65380	Pin spanner	1							Throw-off collar top bearing
15	515674 80	Pin spanner	1							Oil fan
16	66401	Puller	1							
17	72205	Driving-off tool	1							Ball bearing worm
18	544261 01	Ring	1							Mounting worm wheel shaft
19	543550 01	Ring	1							Mounting ball bearing
20	543551 01	Ring	1							Dismounting ball bearing
21	544265 02	Puller	1							Ball bearing

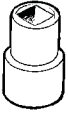
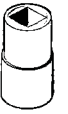
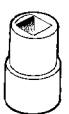
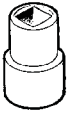
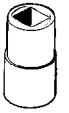
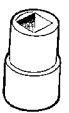
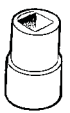
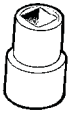
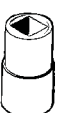

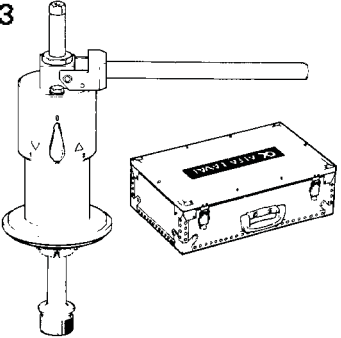
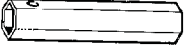
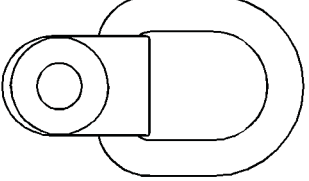


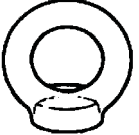


Ref	Part No	Description	Machine unit number or Subassembly description						Notes	
			558099-							
			-19	Quantity						
22	537464 84	Mounting tool	1							Brake pulley
22 A	260001 42	Screw	1							
22 B	544275 01	Nut	1							
22 C	223101 52	Washer	1							
23	543552 01	Mounting tool	1							Ball bearing worm wheel shaft
24	545529 80	Pin spanner	1							Lock ring horizontal device
25	537446 01	Belt pipe wrench	1							Spindle
26	543554 01	Washer	1							Brake pulley
27	221045 09	Screw	3							Brake pulley
28	531296 81	Driving-off tool	1							Vertical, horizontal device
29	69696	Hook spanner	1							Coupling nut
30	317646 80	Templet	1							Control paring disc
31	64324	Tin hammer 4,4 kg	1							
32	539030 80	Torque wrench	1							
33	260154 01	Lifting eye bolt	2							Dosing ring
34	260164 03	Hexagon socket 8 mm (1/2")	1							
35	260154 05	Lifting eye bolt	2							Lock ring large
36	260161 01	Ratchet handle	1							
37	72243	T-handle	1							
38	72244	Extension rod 240-255 mm	1							
39	260164 01	Hexagon socket 5 mm (1/2")	1							
40	260164 04	Hexagon socket 10 mm (1/2")	1							
41	66772	Screw driver	1							
42	65454	Screw spanner	1							Buffer

<p>22</p>  <p>22C 22B 22A</p>	<p>23</p> 	<p>24</p> 
<p>25</p> 	<p>26</p> 	<p>27</p> 
<p>28</p> 	<p>29</p> 	<p>30</p> 
<p>31</p> 	<p>32</p> 	<p>33</p> 
<p>34</p> 	<p>35</p> 	<p>36</p> 
<p>37</p> 	<p>38</p> 	<p>39</p> 
<p>40</p> 	<p>41</p> 	<p>42</p> 

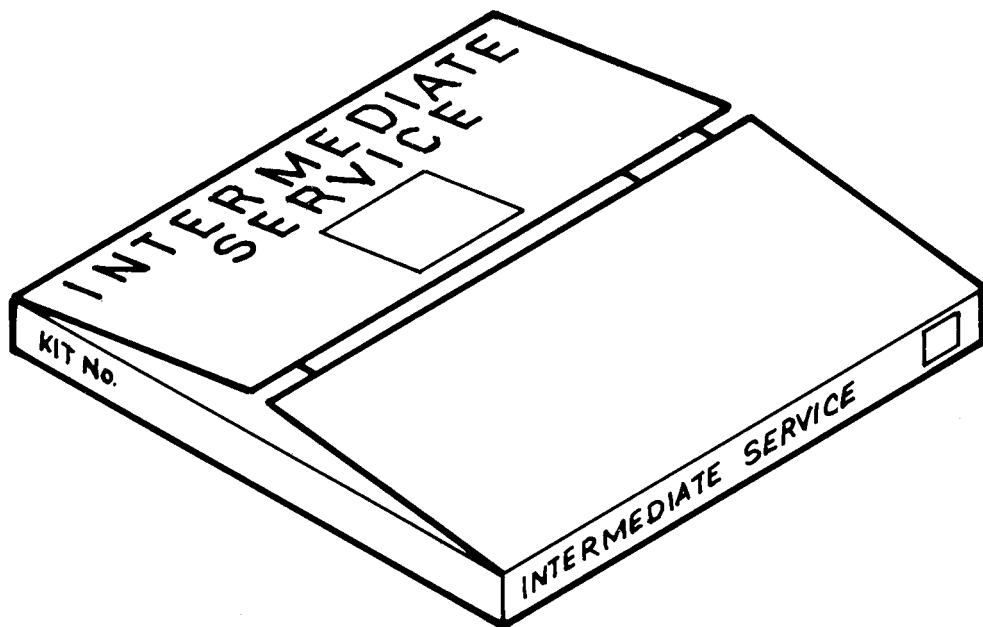
AFPX 513XGD-14/-74CG

Ref	Part No	Description	Machine unit number or Subassembly description							Notes
			558099-							
			-19	Quantity						
43	527353 01	Socket 10 mm (1/2")	1							
44	72245	Socket 15 mm (1/2")	1							
45	527353 17	Socket 16 mm (1/2")	1							
46	527353 04	Socket 17 mm (1/2")	1							
47	527353 05	Socket 18 mm (1/2")	1							
48	72246	Socket 21 mm (1/2")	1							
49	73085	Socket 24 mm (1/2")	1							
50	527353 09	Socket 30 mm (1/2")	1							
51	527353 10	Socket 32 mm (1/2")	1							
52	528904 02	Adjustable spanner	1							
53	543135 01	Compressing tool, bowl	1							See separate IB
56	521196 16	Tubular socket 36 mm	1							
57	553188 04	Lifting eye	2							Separator
58	221041 05	Screw	2							Separator
59	562097 01	Guide pin	2							Bearing shield
60	260220 01	Lifting eye nut	2							Frame hood

<p>43</p> 	<p>44</p> 	<p>45</p> 
<p>46</p> 	<p>47</p> 	<p>48</p> 
<p>49</p> 	<p>50</p> 	<p>51</p> 
<p>52</p> 	<p>53</p> 	<p>54</p>
<p>55</p>	<p>56</p> 	<p>57</p> 
<p>58</p> 	<p>59</p> 	<p>60</p> 
<p>61</p>	<p>62</p>	<p>63</p>

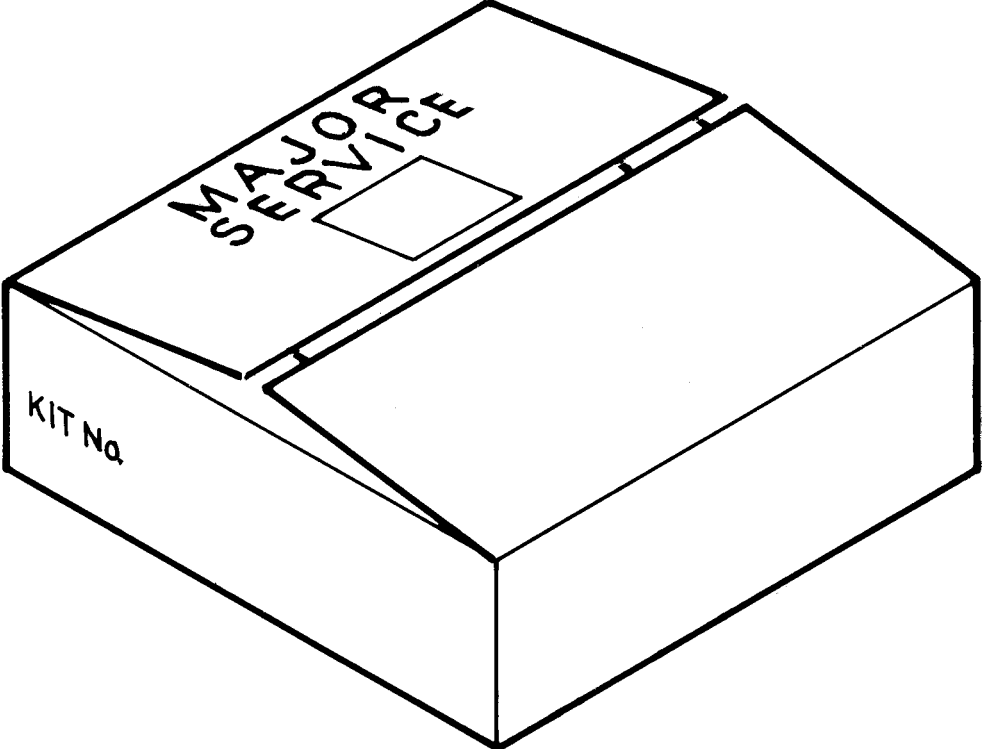
15 Intermediate service kit

Ref	Part No	Description	Machine unit number or Subassembly description				Notes	
			548375-					
			-08	Quantity				
1	525643 02	Rectangular ring	1					Operating slide/ Dosing ring
2	539745 01	Valve plug	3					Bowl body/ Operating slide
3	74355	O-ring	1					Bowl body/ Dosing ring
4	74722	Rectangular ring	1					Sliding bowl bottom/ Bowl body
5	223412 17	O-ring	1					Bowl body/ Sliding bowl bottom
6	74355	O-ring	1					Bowl hood/ Bowl body
7	74736	Seal ring	1					Bowl hood/ Sliding bowl bottom
10	520200 02	Gasket	1					Cap nut/ Distributing cone
13	223412 31	O-ring	2					Paring chamber/ Paring chamber top part
14	223412 88	O-ring	1					Paring chamber top part/ Bowl hood
15	223406 98	O-ring	1					Gravity disc/ Paring chamber top part
17	223404 18	O-ring	3					Bowl body/ Distributing ring
18	525643 09	Rectangular ring	1					Piston/ Distributing ring
19	223412 38	O-ring	1					Distributing ring/ Piston
26	2234121 18	O-ring	1					Inlet pipe/ Connection house
27	516281 14	Gasket	1					Paring disc/ Connection house
28	190604	Rectangular ring	2					Inlet pipe
29	223412 15	O-ring	1					Distributing ring/ Cover
30	536775 05	Gasket	1					Distributing cover/ Operating water paring disc
36	554336 01	Lubricating paste	1					
37	539474 03	Silicone grease	1					
39	35607	Gasket	1					Drain screw/ Frame bottom part
40	38324	Gasket	1					Oil plug/ Worm wheel guard



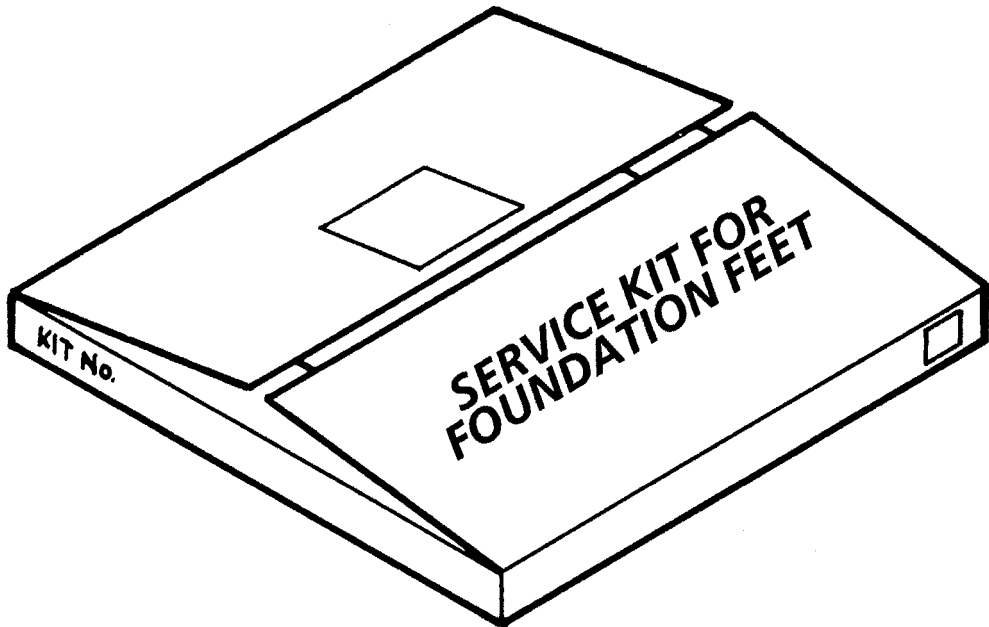
16 Major service kit

Ref	Part No	Description	Machine unit number or Subassembly description							Notes
			548376-							
			-16	Quantity						
1	310637 84	Friction pad	1							Brake lining
4	38967	Gasket	1							Frame bottom part/ Screen
5	38967	Gasket	1							Screen/ Glass pane
6	38685	Glass disc	1							Seal ring/ Seal ring
7	37167	Rectangular ring	1							Glass pane/ Fixing plate
8	43626	Gasket	1							Frame bottom part/ Bearing shield
9	65220	Gasket	1							Frame bottom part/ Worm wheel guard
10	233211 94	Ball bearing	1							Driving device horizontal
11	8379	Ball bearing	1							Driving device horizontal
12	38411	O-ring	1							Bottom bearing housing/ Frame
13	548051 11	Ball bearing	2							Driving device vertical
14	66313	Lock washer	1							Spacing sleeve/ Ball bearing
15	548746 04	Ball bearing	1							Spindle/ Bottom bearing housing
16	66076	Lock washer	1							Spindle/ Intermediate washer
17	546661 01	Gasket	1							Spring casing/Frame bottom part
18	548745 01	Ball bearing	1							Spindle/ Ball bearing housing
19	548747 03	Ball bearing	1							Spindle/ Ball bearing housing
20	546661 02	Gasket	1							Cover/ Spring casing
21	64104	O-ring	1							Protecting cap/ Frame bottom part
22	65201	O-ring	1							Spindle/ Throw-off collar
23	60571	Elastic plate	3							Brake pulley/ Coupling disc
24	67811	O-ring	1							Frame top part/ Frame ring
26	67587	O-ring	1							Hood for top bearing/ Frame
27	530208 02	Height adjusting ring	2							Paring disc device/ Hood
28	8401	Rectangular ring	2							Pipe/ Frame top part
29	67411	O-ring	1							Frame hood/ Frame ring
34	74067	O-ring	1							Distributing cover/ Pipe
44	223406 36	O-ring	1							Ball bearing/ Bearing shield
45	554216 02	Corrugated shim	1							Ball bearing/ Bearing shield



17 Service kit for foundation feet

Ref	Part No	Description	Machine unit number or Subassembly description							Notes
			548379-							
			-01	Quantity						
3	544740 03	Screw	4							
4	221803 23	Nut	8							
6	223434 05	Rectangular ring	4							
7	65235	Rectangular ring	4							



18 Cross reference list

Part No	Page	Ref.	Part No	Page	Ref.	Part No	Page	Ref.
8199	28	7	66313	30	11	71130	26	5
8379	24	9	66313	74	14	71162	38	9
8379	74	11	66401	66	16	71343	32	28
8401	32	20	66772	68	41	71456	32	33
8401	74	28	67411	74	29	71845	32	24
16435	30	20 D	67411	32	37	71846	32	25
33787	32	29	67429	32	49	71971	30	8
35607	22	4	67476	30	17	71972	30	9
35607	72	39	67478	24	5	71973	30	13
37167	74	7	67566	40	39	72123	40	36
37167	22	10	67566	42	39	72123	42	36
38324	26	10	67566	46	39	72123	46	36
38324	72	40	67566	50	39	72123	50	36
38411	30	2	67587	32	10	72205	66	17
38411	74	12	67587	74	26	72243	68	37
38685	74	6	67783	32	34	72244	68	38
38685	22	9	67811	32	4	72245	70	44
38710	26	4	67811	74	24	72246	70	48
38967	74	4	67960	28	8	73085	70	49
38967	74	5	68372	66	6 E	73988	30	15
38967	22	6	68752	32	2	74067	36	11
38967	22	8	68752	54	23	74067	74	34
39098	28	6	68936	32	26	74355	72	3
43626	74	8	68937	32	27	74355	72	6
43626	22	14	69211	26	6	74355	40	9
52406	62	5	69212	26	7	74355	42	9
60571	54	15	69214	26	8	74355	44	9
60571	56	15	69226	26	9	74355	48	9
60571	74	23	69584	38	8	74355	40	27
61899	22	7	69696	68	29	74355	42	27
62467	22	5	70321	26	2	74355	46	27
64104	74	21	70340	30	20 B	74355	48	27
64104	30	37	70346	30	30	74384	52	9
64324	68	31	70347	30	32	74386	52	8
65201	74	22	70490	56	23	74396	30	43
65201	30	41	70695	28	5	74491	30	42
65220	74	9	70700	22	34	74722	72	4
65235	76	7	70708	30	20	74722	40	12
65235	54	10	70709	30	20 C	74722	42	12
65235	56	10	70710	30	20 A	74722	44	12
65293	32	30	70711	30	21	74722	48	12
65380	66	14	70712	30	23	74730	42	24
65454	68	42	70713	30	24	74730	46	24
65457	22	11	70713	30	26	74736	72	7
65461	28	4	70714	30	25	74736	40	28
66076	30	16	70716	30	28	74736	42	28
66076	74	16	70720	30	40	74736	46	28
66169	62	6	70830	30	38	74736	48	28
66191	30	31	71074	54	21	190604	52	7
66312	30	12	71074	56	21	190604	52	15

Part No	Page	Ref.
190604	72	28
190606	38	2
190616	52	13
190618	38	11
190630	52	12
190644	52	14
221031 21	22	35
221035 61	24	8 A
221036 20	24	7 E
221041 01	32	12
221041 01	22	17
221041 01	22	22
221041 01	22	25
221041 01	32	6.1 D
221041 05	70	58
221041 20	30	4
221041 20	22	30
221041 21	32	16
221045 09	68	27
221045 50	66	11 B
221046 08	34	51
221116 01	38	12 B
221121 46	58	8
221121 46	64	10
221121 46	38	14
221121 48	60	7
221125 20	60	3 A
221126 09	64	6
221126 56	58	17
221131 09	22	12
221136 02	40	11 E
221136 02	42	11 E
221136 02	44	11 E
221136 02	48	11 E
221581 06	26	3
221581 74	54	1 A
221581 74	56	1 A
221701 20	64	1
221701 20	64	4
221711 07	40	8
221711 07	42	8
221711 07	44	8
221711 07	48	8
221711 13	36	7
221711 16	66	6 C
221711 23	38	7
221716 16	38	5
221721 20	40	10
221721 20	42	10
221721 20	44	10

Part No	Page	Ref.
221721 20	48	10
221721 37	22	37
221726 09	56	3
221726 10	54	3
221803 23	76	4
221803 23	54	12
221803 23	56	12
221803 26	60	4
221803 33	66	11 C
221803 33	30	36
221803 34	56	24
221851 11	32	23
221851 11	32	44
221891 16	34	53
222111 95	22	18
223101 37	66	1 B
223101 37	32	48
223101 49	66	11 D
223101 52	68	22 C
223101 61	32	11
223101 61	32	15
223101 61	22	16
223101 61	22	21
223101 61	32	22
223101 61	22	24
223101 61	22	29
223101 61	32	43
223107 28	24	12
223132 04	58	12
223404 18	36	12
223404 18	72	17
223406 36	22	15 A
223406 36	74	44
223406 98	72	15
223406 98	40	33
223406 98	42	33
223406 98	46	33
223406 98	50	33
223412 15	36	3
223412 15	72	29
223412 17	72	5
223412 17	40	13
223412 17	42	13
223412 17	44	13
223412 17	48	13
223412 27	34	50
223412 31	72	13
223412 31	40	31
223412 31	42	31
223412 31	46	31

Part No	Page	Ref.
223412 31	50	31
223412 38	36	9
223412 38	72	19
223412 43	40	11 D
223412 43	42	11 D
223412 43	44	11 D
223412 43	48	11 D
223412 88	72	14
223412 88	40	35
223412 88	42	35
223412 88	46	35
223412 88	50	35
223434 05	76	6
223434 05	54	8
223434 05	56	8
223610 32	24	10
225415 36	32	32
233211 94	24	4
233211 94	74	10
260001 39	24	13
260001 42	68	22 A
260080 15	58	11
260154 01	68	33
260154 05	68	35
260161 01	68	36
260164 01	68	39
260164 03	68	34
260164 04	68	40
260176 01	56	4
260202 04	32	18
260202 04	32	39
260220 01	70	60
260254 02	22	32
260266 06	22	3
260329 03	32	42
310637 84	74	1
310637 84	28	2 A
317646 80	68	30
411987 01	54	11
411987 01	56	11
515133 04	40	6
515133 04	42	6
515133 04	44	6
515133 04	48	6
515674 80	66	15
516281 14	52	5
516281 14	72	27
516352 80	32	5
516382 02	30	29
516780 01	46	25

Part No	Page	Ref.
519330 01	30	1
519637 03	30	19
519679 04	32	35
519761 12	38	13
520200 02	72	10
520200 02	40	37
520200 02	42	37
520200 02	46	37
520200 02	50	37
520214 80	40	23
520214 80	48	23
520585 84	54	5
520585 84	56	5
521196 16	70	56
524467 03	30	5
525643 02	72	1
525643 02	40	3
525643 02	42	3
525643 02	44	3
525643 02	48	3
525643 09	36	13
525643 09	72	18
526350 05	22	42
526686 02	26	11
527353 01	70	43
527353 04	70	46
527353 05	70	47
527353 09	70	50
527353 10	70	51
527353 17	70	45
527971 01	32	41
528096 02	32	40
528514 80	66	13
528904 02	70	52
530087 03	40	34
530087 03	42	34
530087 03	46	34
530087 03	50	34
530096 80	52	6
530185 02	32	21
530200 03	40	32 A
530200 03	46	32 A
530200 03	50	32 A
530200 04	40	32 B
530200 04	46	32 B
530200 04	50	32 B
530200 05	42	32 A
530200 05	46	32 A
530200 06	42	32 B
530200 06	46	32 B

Part No	Page	Ref.
530200 06	40	32 C
530200 06	46	32 C
530200 06	50	32 C
530200 07	40	32 D
530200 07	50	32 D
530200 08	42	32 C
530200 08	46	32 C
530200 08	46	32 D
530200 08	40	32 E
530200 08	50	32 E
530200 09	42	32 D
530200 09	46	32 D
530200 09	46	32 E
530200 10	42	32 E
530200 10	46	32 E
530200 12	50	32.1
530208 02	32	13
530208 02	74	27
531219 02	54	9
531219 02	56	9
531296 81	68	28
532348 02	30	33
532949 02	30	35
534083 01	38	3
535358 02	40	7
535358 02	42	7
535358 02	44	7
535358 02	48	7
536323 80	32	19
536333 81	36	5
536334 02	36	2
536343 81	52	3
536345 80	52	4
536527 01	40	30
536527 01	42	30
536527 01	46	30
536527 01	50	30
536553 01	40	11 B
536553 01	42	11 B
536553 01	44	11 B
536553 01	48	11 B
536554 02	40	11 C
536554 02	42	11 C
536554 02	44	11 C
536554 02	48	11 C
536704 02	32	36
536773 01	32	17
536775 05	36	6
536775 05	72	30
536790 87	32	14

Part No	Page	Ref.
537446 01	68	25
537464 84	68	22
537511 80	52	1
537602 85	28	2
538017 86	44	17
538017 87	44	18
538017 87	44	19
538017 87	44	21
538017 88	44	18
538017 88	44	19
538017 88	44	21
538017 88	44	22
538017 89	44	17
538017 90	44	18
538017 90	44	19
538017 91	44	22
538017 92	44	17
539030 80	68	32
539474 03	72	37
539553 02	32	9
539615 03	40	5
539615 03	42	5
539615 03	44	5
539615 03	48	5
539745 01	72	2
539745 01	40	4
539745 01	42	4
539745 01	44	4
539745 01	48	4
540131 80	66	12
540323 80	66	11
540325 01	66	11 A
540398 03	40	16
540398 03	48	16
540398 04	42	16
540398 04	44	16
540398 10	48	16
540699 80	36	1
541733 86	40	11
541733 86	42	11
541733 86	44	11
541733 86	48	11
541733 93	40	11
541733 93	42	11
541733 93	44	11
541733 93	48	11
541734 05	40	11 A
541734 05	42	11 A
541734 05	44	11 A
541734 05	48	11 A

AFPX 513XGD-14/-74CG

Part No	Page	Ref.
541734 07	40	11 A
541734 07	42	11 A
541734 07	44	11 A
541734 07	48	11 A
541988 01	24	8
541991 01	24	11
542270 82	66	5
542387 81	44	20
542404 80	40	18
542404 80	40	19
542404 81	40	22
542404 82	40	17
542404 83	42	17
542404 84	42	18
542404 84	42	19
542404 85	42	22
542404 86	48	17
542404 87	48	18
542404 87	48	19
542404 88	48	18
542404 88	48	19
542404 89	48	17
542931 01	34	57
543126 80	66	8 A
543135 01	70	53
543309 01	66	6 A
543310 01	66	6 B
543346 80	66	1
543545 02	40	38
543545 02	42	38
543545 02	46	38
543545 02	50	38
543550 01	66	19
543551 01	66	20
543552 01	68	23
543554 01	68	26
543996 02	26	1
544017 80	22	20
544075 81	42	15
544075 81	44	15
544088 01	66	6 D
544090 81	40	14
544090 81	48	14
544261 01	66	18
544265 02	66	21
544275 01	68	22 B
544320 01	24	2
544740 03	76	3
544740 03	54	6
544740 03	56	6

Part No	Page	Ref.
544741 01	54	7
544741 01	56	7
544781 03	56	2
544782 80	56	1
544783 80	54	14
544783 80	56	14
544784 80	28	1
544787 01	24	1
544789 01	24	6
544791 80	22	23
544913 80	34	52
545386 01	54	2
545418 80	54	1
545529 80	68	24
545703 01	24	7 C
545704 01	24	7 B
545705 02	24	7 A
545706 01	24	7 D
545725 08	24	7 F
545725 12	24	7 F
545803 86	24	7
545803 91	24	7
546113 81	38	10
546424 80	24	3
546456 88	22	13
546456 89	22	13
546585 02	30	6
546585 05	30	6
546608 82	22	26
546608 83	22	26
546661 01	74	17
546661 01	30	18
546661 02	74	20
546661 02	30	34
546791 02	28	3
546923 81	40	2
546923 81	42	2
546923 81	44	2
546923 81	48	2
547460 01	22	2
547977 01	36	4
548007 01	36	14
548051 11	30	7
548051 11	30	10
548051 11	74	13
548080 81	32	1
548172 01	38	1
548173 01	38	6
548174 80	38	4
548175 80	32	46

Part No	Page	Ref.
548367 01	22	36
548426 01	38	12 A
548426 80	38	12
548745 01	74	18
548745 01	30	22
548746 04	30	14
548746 04	74	15
548747 03	74	19
548747 03	30	27
548906 01	34	56
548906 02	34	56
548906 03	34	56
549993 80	22	27
549993 81	22	28
549995 03	22	1
549997 01	22	31
550127 50	60	2
550532 25	60	6
551337 01	64	3
552042 01	58	1
552158 02	58	13
552593 05	60	5
552738 08	60	3
552845 62	58	16
552851 02	60	8
552851 05	60	9
552851 06	60	10
552852 03	58	5
552869 11	58	4
552869 93	58	10
552869 94	58	9
552869 94	64	9
552870 48	58	14
552870 61	58	3
552870 90	58	2
553115 01	40	1.1
553115 01	42	1.1
553115 01	44	1.1
553115 01	48	1.1
553118 80	66	8
553171 01	62	7
553188 04	70	57
553261 01	64	5
553272 01	62	7
553519 01	22	19
553667 01	40	32
553667 01	50	32
553667 02	42	32
553667 02	46	32
553667 03	46	32

Part No	Page	Ref.
554214 02	62	9
554216 02	22	15 B
554216 02	74	45
554336 01	72	36
554486 80	40	1
554486 80	42	1
554486 80	44	1
554486 80	48	1
554627 01	64	7
554627 01	64	11
554627 02	58	6
554789 01	60	1
555487 89	66	6
555603 02	64	12
555604 02	66	2 A
555623 80	66	4
555654 80	66	2
555701 80	66	3
556416 02	58	15
556416 06	64	8
556526 80	66	7
557458 01	64	2
558936 01	40	29
558936 01	42	29
558936 01	46	29
558936 01	48	29
558944 01	40	26
558944 01	42	26
558944 01	46	26
558944 01	48	26
559025 80	32	38
560310 01	58	99
560311 01	58	7
560811 80	22	15
562097 01	70	59
564426 01	34	58
565022 01	32	6.1 A
565023 01	32	6.1 B
565025 80	32	6.1
575361 80	48	18
575361 80	48	19
575361 81	48	17
785332 03	54	22
785332 03	56	22
1270001	62	8
1270018 01	62	3 A
1270018 02	62	3 B
1270018 03	62	3 C
1270018 04	62	3 D
1270018 05	62	3 E

Part No	Page	Ref.
1270018 06	62	3 F
1270018 07	62	3 G
1270018 08	62	3 H
1270018 09	62	3 I
1270018 10	62	3 J
1270018 11	62	3 K
1270018 12	62	3 L
1270018 13	62	3 M
1270018 14	62	3 N
1270018 15	62	3 O
1270018 16	62	3 P
1270018 17	62	3 Q
1270018 18	62	3 R
1270018 19	62	3 S
1270019	62	3
2210462 11	66	1 A
2210462 44	54	4
2210463 03	32	3
2210463 13	32	6.1 C
2210463 22	32	47
2211724 23	30	39
2234121 18	52	2
2234121 18	72	26
31317 0334 1	34	54
31317 0884 1	34	52 A
31317 0886 1	34	55

