

Typ /
Model : HRA 50-06-076

Maschinen-Nr. /
Serial number : 1726-284

Trommel-Fabr.-Nr. /
Bowl number : 1726-284

Auftrags-Nr. /
Order number : 311495139_02



ETS	Ersatzteilschlüssel / Spare part code
1 + 2	Teil oder Baugruppe lieferbar Part or assembly available
3 + 4	Teil oder Baugruppe bedingt lieferbar. Rücksprache mit dem Herstellerwerk nehmen. Part or assembly available to a limited extent. Contact manufacturer.
5	Teil oder Baugruppe auch als Satz lieferbar. Part or assembly also available as a set.
6	Variantenteil, an anderer Stelle in der Ersatzteilliste aufgeführt. Variant part; stated in another place of the spare parts list.
7	Teil oder Baugruppe zeichnerisch dargestellt; gehört jedoch nicht zur gelieferten Ausführung. Part or assembly graphically shown; does not belong to the delivered version.
8	Teil oder Baugruppe in dieser Fertigungsstufe nicht lieferbar. Part or assembly not available in this manufacturing stage.

Pos.	Teil-Nummer	M	ME	Benennung	ETS	Seite
Pos.	Part number	Qty.	Unit	Description	ETS	Page
	311495139			HRA 50-06-076		
				HRA 50-06-076	Top	5

311495139_02

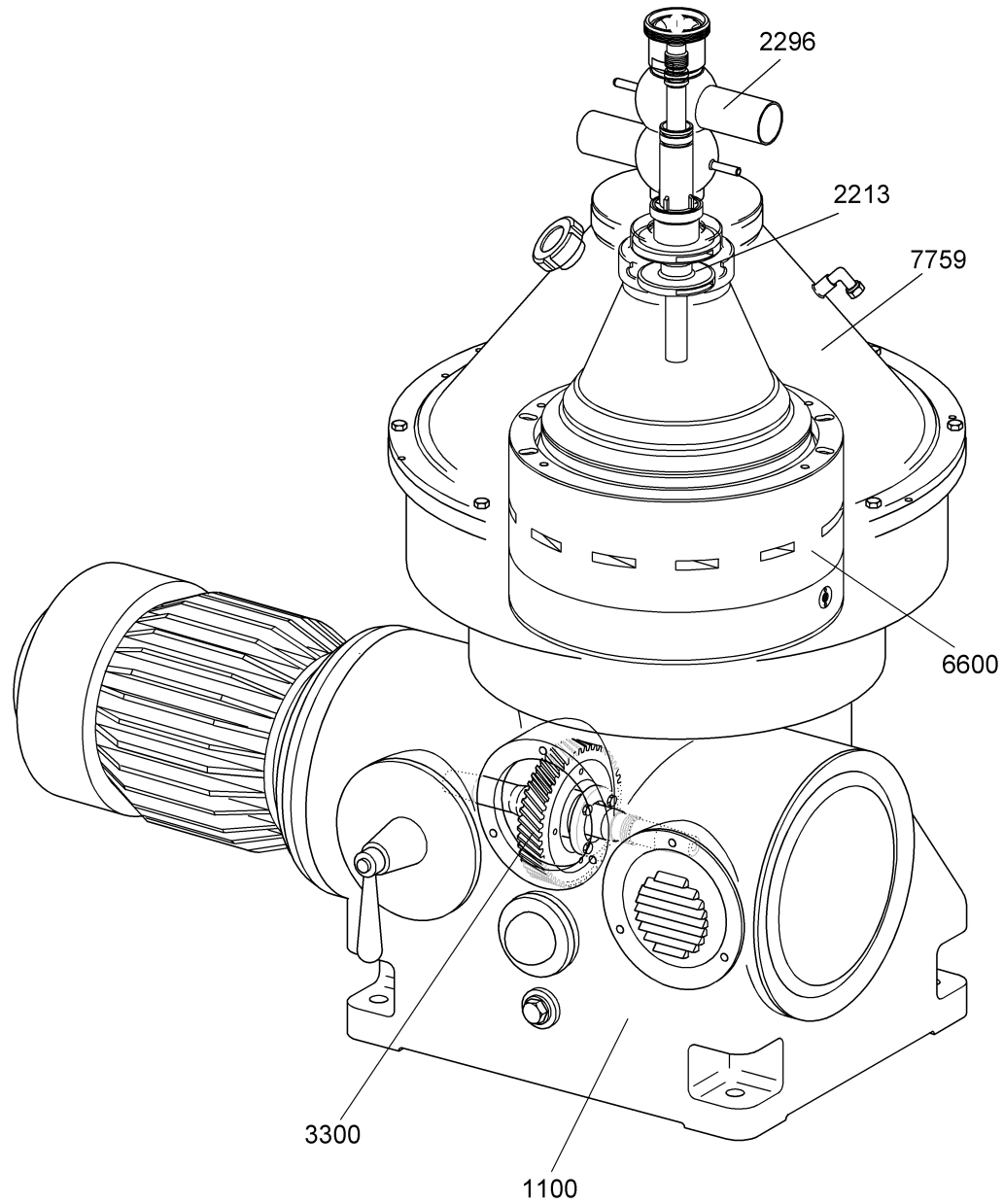
HRA 50-06-076
HRA 50-06-076

Datum/Date

14.12.2006

Seite/Page

4/83



Pos.	Teil-Nummer	M	ME	Benennung	ETS	Seite
Pos.	Part number	Qty.	Unit	Description	ETS	Page
	9987-0147-539	1		SEPARATOR SEPARATOR	1	
1100	3352-1100-020	1		GESTELL VOLLST. FRAME, COMPL.	1	21
1043	3170-1043-000	2		BREMSE VOLLST. BRAKE, COMPL.	1	17
1021	3158-1021-000	1		ZWISCHENFLANSCH VOLLST. INTERMEDIATE FLANGE, COMPL.	1	15
1015	3363-1015-010	4		FUSS VOLLST. FOOT, COMPL.	1	11
1020	3170-1020-010	1		FUNDAMENTRAHMEN VOLLST. FOUNDATION FRAME, COMPL.	1	13
7	0001-0007-300	1		SCHAUGLAS VOLLST. SIGHT GLASS, COMPL.	1	9
1122	3351-1122-000	1		ROHR VOLLST. PIPE, COMPL.	1	27
1087	1166-1087-040	1		SATZ LOCHBLECHE SET OF PERFORATED SHEETS	1	19
3300	3351-3300-060	1		GETRIEBE VOLLST. GEAR, COMPL.	1	41
3429	3351-3429-060	1		SCHNECKENSPINDEL VOLLST. WORM SPINDLE, COMPL.	1	45
6500	0008-6500-190	1		HALSLAGERBRUECKE M.ABDECKUNG V. NECK BEARING BRIDGE W.COVERING,CPL.	1	47
4185	5990-4185-549	1		DREHSTROMMOTOR THREE-PHASE AC MOTOR	1	
6073	0024-6073-000	1		SCHILD PLATE	1	
6424	0024-6424-000	1		SCHILD PLATE	1	
6103	0024-6103-000	2		KLEBESCHILD ADHESIVE PLATE	1	
6053	0024-6053-000	1		KLEBESCHILD ADHESIVE PLATE	1	
7759	3351-7759-030	1		HAUBE VOLLST. HOOD, COMPL.	1	62
2213	3337-2213-070	1		EINZELGREIFER VOLLST. SINGLE CENTRIPETAL PUMP, COMPL.	1	
2296	3351-2296-000	1		SCHLEUDERGUTANSCHLUSS VOLLST. FEED AND DISCHARGE CONNECTIONS,CPL.	1	35
2743	3351-2743-070	1		ABLAUFROHR VOLLST. DISCHARGE PIPE, COMPL.	1	37

311495139

HRA 50-06-076
HRA 50-06-076

Datum/Date

14.12.2006

Seite/Page

6/83

Pos.	Teil-Nummer	M	ME	Benennung	ETS	Seite
Pos.	Part number	Qty.	Unit	Description	ETS	Page
6600	3352-6600-050	1		TROMMEL VOLLST. BOWL, COMPL.	1	51
6710	3201-6710-590	12		DUESE VOLLST. NOZZLE, COMPL.	1	54
6660	3351-6660-000	1		TELLEREINSATZ VOLLST. DISC STACK, COMPL.	1	56
6710	3201-6710-600	12		DUESE VOLLST. NOZZLE, COMPL.	1	58
3200	3351-3200-000	1		SATZ UMBBAUTEILE SET OF CONVERSION PARTS	1	39
4184	0005-4184-000	1		SCHWINGUNGSUEBERWACHUNG VOLLST. VIBRATION MONITORING SYSTEM, CPL.	1	49
2110	8134-2110-130	1		STEUERWASSERANSCHLUSS VOLLST. OPERATING-WATER CONNECTION, CPL.	1	31
1741	0018-1741-690	1		WASSERDRUCKMINDERER WATER PRESSURE REDUCER	1	29
3712	0018-3712-660	1		MAGNETVENTIL VOLLST. SOLENOID VALVE, COMPL.	1	33
9900	3352-9900-030	1		SATZ WERKZEUGE SET OF TOOLS	1	69
9910	1171-9910-000	1		ABZIEHVORRICHTUNG VOLLST. PULLING DEVICE, COMPL.	1	73
9970	2169-9970-000	1		ABDRUECKVORRICHTUNG VOLLST. JACK, COMPL.	1	75
9970	2277-9970-000	1		EINSATZHEBER VOLLST. LIFTING DEVICE, COMPLETE	1	77
9820	3337-9820-010	1		PRESSVORRICHTUNG VOLLST. COMPRESSING DEVICE, COMPL.	1	67
9770	1231-9770-000	1		HYDRAULIK VOLLST. HYDRAULIC UNIT, COMPL.	1	64
9901	3352-9901-020	1		SATZ ZUBEHOERTEILE I SET OF ACCESSORIES I	1	79
9902	3352-9902-020	1		SATZ ERSATZTEILE SET OF SPARE PARTS	1	81
7	0001-0007-300	1		SCHAUGLAS VOLLST. SIGHT GLASS, COMPL.	1	9
6710	3201-6710-580	12		DUESE VOLLST. NOZZLE, COMPL.	1	60
9000	3352-9000-100	1		BETRIEBSANLEITUNG U.ERSATZTEILLISTE INSTRUCTION MANUAL AND PARTS LIST	1	
9005	3352-9005-100	3		BETRIEBSANLEITUNG U.ERSATZTEILLISTE INSTRUCTION MANUAL AND PARTS LIST	1	

311495139

HRA 50-06-076
HRA 50-06-076

Datum/Date

14.12.2006

Seite/Page

7/83

Pos.	Teil-Nummer	M	ME	Benennung	ETS	Seite
Pos.	Part number	Qty.	Unit	Description	ETS	Page
9000	9953-9000-001	1		SICHERHEITSHINWEISE SAFETY INSTRUCTIONS	ADVERTENCIAS DE SEGURIDAD	1
9005	9953-9005-001	3		SICHERHEITSHINWEISE SAFETY INSTRUCTIONS	ADVERTENCIAS DE SEGURIDAD	1
9000	9954-9000-000	1		MASCHINENSTEUERUNG MACHINE CONTROL UNIT	SISTEMA DE CONTROL MAQUINA	1
9005	9954-9005-000	3		MASCHINENSTEUERUNG MACHINE CONTROL UNIT	SISTEMA DE CONTROL MAQUINA	1
9000	9956-9000-000	1		BETRIEBSANLEITUNG INSTRUCTION MANUAL	MANUAL DE INSTRUCCIONES	1
9005	9956-9005-000	3		BETRIEBSANLEITUNG INSTRUCTION MANUAL	MANUAL DE INSTRUCCIONES	1

311495139

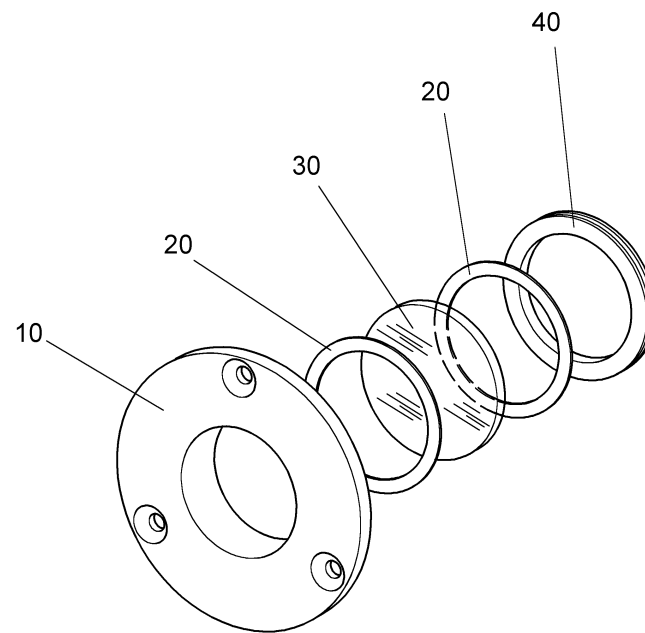
HRA 50-06-076
HRA 50-06-076

Datum/Date

14.12.2006

Seite/Page

8/83



Pos.	Teil-Nummer	M	ME	Benennung	ETS	Seite
Pos.	Part number	Qty.	Unit	Description	ETS	Page
10	0001-0021-300	1		SCHAUGLASSFASSUNG SIGHT GLASS HOLDER	2	
20	0004-5041-780	2		DICHTUNG GASKET	2	
30	0001-0046-820	1		SCHAUSCHEIBE SIGHT GLASS DISK	2	
40	0019-1620-600	1		GEWINDERING THREADED RING	2	
10	0001-0021-300	1		SCHAUGLASSFASSUNG SIGHT GLASS HOLDER	2	
20	0004-5041-780	2		DICHTUNG GASKET	2	
30	0001-0046-820	1		SCHAUSCHEIBE SIGHT GLASS DISK	2	
40	0019-1620-600	1		GEWINDERING THREADED RING	2	

0001-0007-300

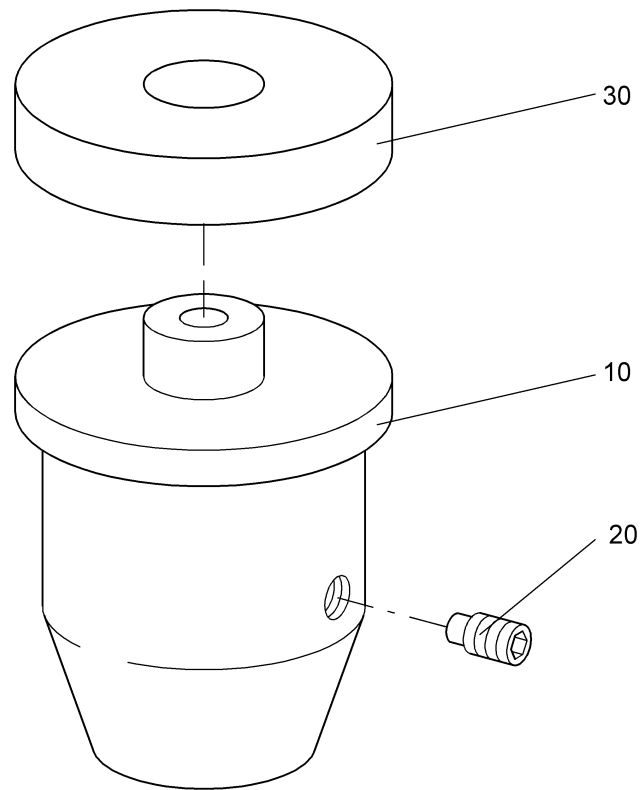
SCHAUGLAS VOLLST.
SIGHT GLASS, COMPL.

Datum/Date

14.12.2006

Seite/Page

10/83



Pos.	Teil-Nummer	M	ME	Benennung	ETS	Seite
Pos.	Part number	Qty.	Unit	Description	ETS	Page
10	3363-1016-010	1		FUSS FOOT	PIE	2
20	0019-6387-400	1		GEWINDESTIFT THREADED PIN	PRISIONERO	2
30	0021-3018-750	1		UNTERLAGE BASE BLOCK	APOYO	2

3363-1015-010

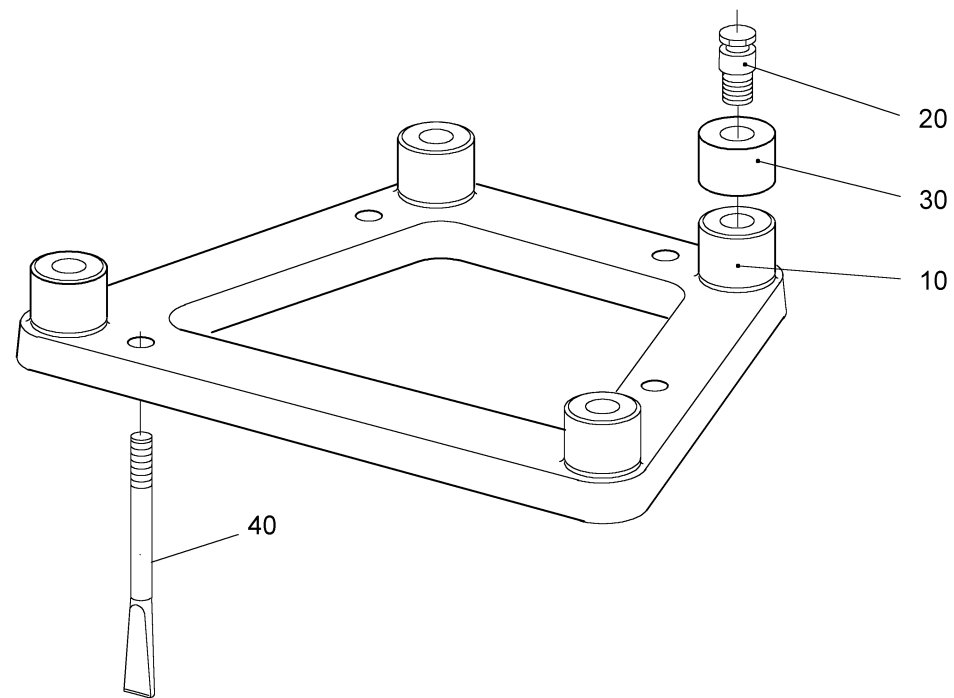
FUSS VOLLST.
FOOT, COMPL.

Datum/Date

14.12.2006

Seite/Page

12/83



Pos.	Teil-Nummer	M	ME	Benennung	ETS	Seite
Pos.	Part number	Qty.	Unit	Description	ETS	Page
10	3170-1003-010	1		FUNDAMENTRAHMEN FOUNDATION FRAME	MARCO DE FUNDAMENTACION	2
20	3157-1033-000	4		BOLZEN BOLT	PERNO	2
30	0026-2031-300	4		KAPPE CAP	CAPERUZA	2
40	0019-4867-000	4		STEINSCHRAUBE ANCHOR BOLT	PERNO DE ANCLAJE	2

3170-1020-010

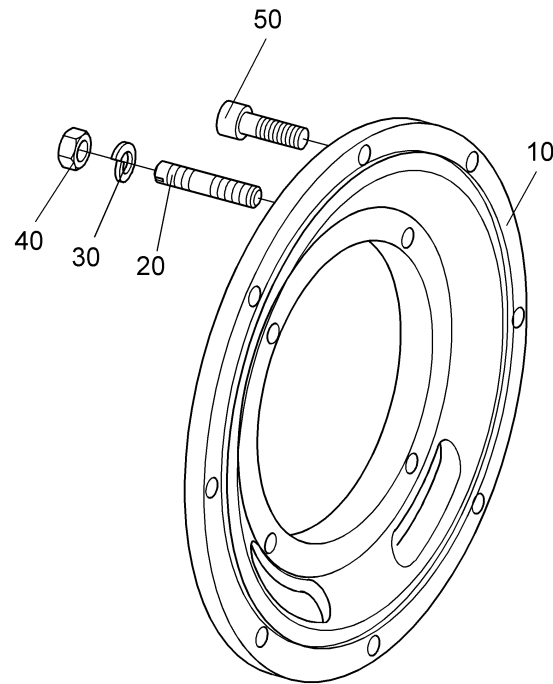
FUNDAMENTRAHMEN VOLLST.
FOUNDATION FRAME, COMPL.

Datum/Date

14.12.2006

Seite/Page

14/83



Pos.	Teil-Nummer	M	ME	Benennung		ETS	Seite
Pos.	Part number	Qty.	Unit	Description		ETS	Page
10	3158-1028-000	1		ZWISCHENFLANSCH INTERMEDIATE FLANGE	BRIDA INTERMEDIA	2	
20	0019-7726-150	8		STIFTSCHRAUBE STUD BOLT	ESPARRAGO	2	
30	0026-1330-190	8		FEDERRING LOCK WASHER	ANILLO PRESION	2	
40	0013-0282-400	8		SECHSKANTMUTTER HEXAGON NUT	TUERCA HEXAGONAL	2	
50	0019-6202-150	8		ZYLINDERSCHRAUBE ALLEN SCREW	TORNILLO CILINDRICO	2	

3158-1021-000

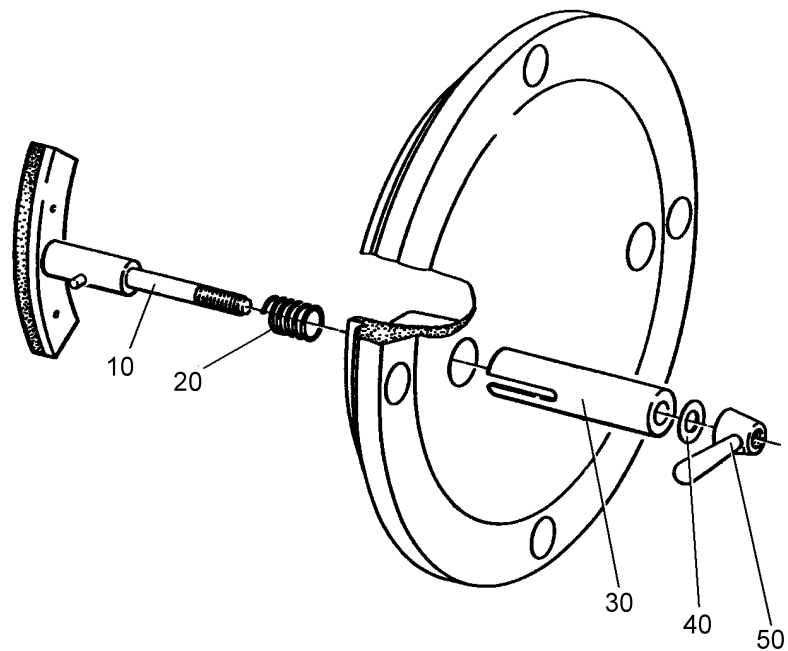
ZWISCHENFLANSCH VOLLST.
INTERMEDIATE FLANGE, COMPL.

Datum/Date

14.12.2006

Seite/Page

16/83



Pos.	Teil-Nummer	M	ME	Benennung	ETS	Seite
Pos.	Part number	Qty.	Unit	Description	ETS	Page
10	3170-1031-000	1		BREMSBOLZEN VOLLST. BRAKE BOLT, COMPL.	PERNO DE FRENO, COMPL.	2
	0021-4096-850	1		BREMSBELAG BRAKE LINING	FORRO DE FRENO	2
	0026-1263-550	4		NIET RIVET	REMACHE	2
	0026-1086-400	1		ZYLINDERSTIFT CYLINDRICAL PIN	PASADOR CILINDRICO	2
20	0006-4208-160	1		ZYLINDRISCHE DRUCKFEDER CYLINDRICAL PRESSURE SPRING	RESORTE CILINDRICO DE COMPRESION	2
30	0021-3537-300	1		BREMSGEHAEUSE BRAKE HOUSING	CAJA DE FRENO	2
40	0004-1914-720	1		DICHTUNG GASKET	JUNTA	2
50	0021-3514-300	1		KEGELGRIFF TAPERED HANDLE	EMPUNADURA CONICA	2

3170-1043-000

BREMSE VOLLST.
BRAKE, COMPL.

Datum/Date

14.12.2006

Seite/Page

18/83

Pos.	Teil-Nummer	M	ME	Benennung	ETS	Seite
Pos.	Part number	Qty.	Unit	Description	ETS	Page
10	1166-1085-060	3		LOCHBLECH PERFORATED SHEET	2	
50	0019-0077-030	9		SCHNEIDSCHRAUBE TAPPING SCREW	2	

1166-1087-040

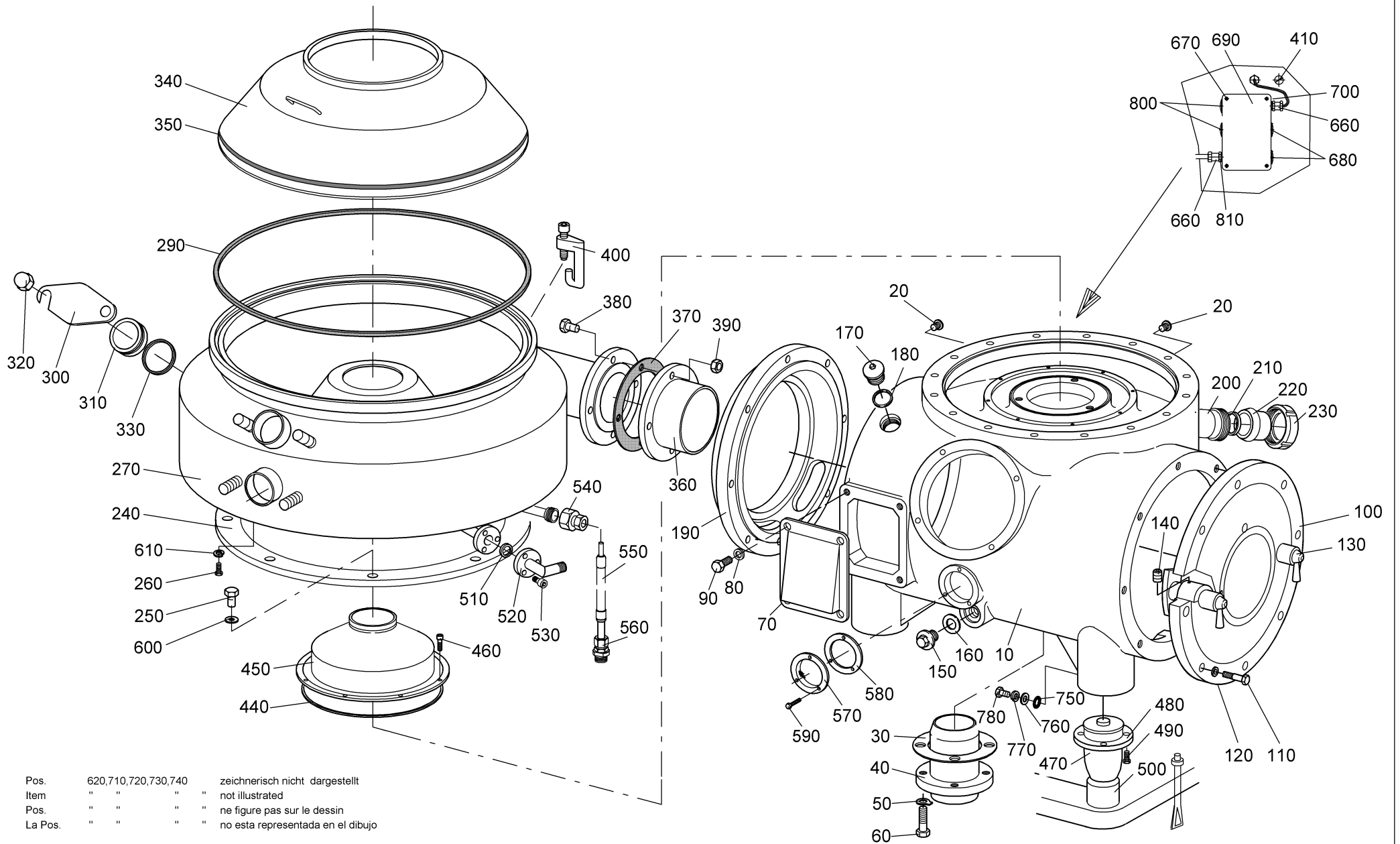
SATZ LOCHBLECHE
SET OF PERFORATED SHEETS

Datum/Date

14.12.2006

Seite/Page

20/83



Westfalia Separator AG

Datum:

02.01.2006

Zeichnungs-Nr.:

3352-4751-000

Blatt

1

1 Blätter

Pos.	Teil-Nummer	M	ME	Benennung	ETS	Seite
Pos.	Part number	Qty.	Unit	Description	ETS	Page
10	3351-1001-000	1		GESTELLUNTERTEIL LOWER SECTION OF FRAME	2	
20	0018-0989-300	3		STOPFEN PLUG	2	
30	0004-5793-770	1		DICHTUNG GASKET	2	
40	3050-1112-020	1		FUSSLAGERGEHAEUSE BOTTOM BEARING HOUSING	2	
50	0026-5894-600	4		SICHERUNGSBLECH TAB WASHER	2	
60	0019-7038-150	4		SECHSKANTSCHRAUBE HEX HEAD SCREW	2	
70	3350-1085-010	1		LUEFTUNGSBLECH VENTILATING PLATE	2	
80	0026-1371-400	4		SCHEIBE WASHER / DISK	2	
90	0019-6966-400	4		SECHSKANTSCHRAUBE HEX HEAD SCREW	2	
100	3183-1066-000	1		SCHUTZKAPPE PROTECTIVE CAP	2	
110	0019-7039-400	4		SECHSKANTSCHRAUBE HEX HEAD SCREW	2	
120	0026-1330-300	4		FEDERRING LOCK WASHER	2	
130	3170-1043-000	2		BREMSE VOLLST. BRAKE, COMPL.	2	17
140	0019-9063-150	2		GEWINDESTIFT THREADED PIN	2	
150	0019-0840-030	1		VERSCHLUSSSCHRAUBE SCREW PLUG	2	
160	0004-5294-780	1		DICHTUNG GASKET	2	
190	3158-1021-000	1		ZWISCHENFLANSCH VOLLST. INTERMEDIATE FLANGE, COMPL.	2	15
200	3351-1448-010	1		ROHR GESCHW. PIPE, WELDED	2	
210	0007-2211-750	1		DICHTRING GASKET	2	
220	0018-3898-400	1		KEGELSTUTZEN CONE CONNECTION PIECE	2	
230	0013-2845-300	1		NUTUEBERWURFMUTTER GROOVED COUPLING NUT	2	

3352-1100-020

GESTELL VOLLST.
FRAME, COMPL.

Datum/Date

14.12.2006

Seite/Page

22/83

Pos.	Teil-Nummer	M	ME	Benennung	ETS	Seite
Pos.	Part number	Qty.	Unit	Description	ETS	Page
240	3352-1157-000	1		RING RING	2	
250	0019-7038-400	8		SECHSKANTSCHRAUBE HEX HEAD SCREW	2	
260	0019-6970-400	6		SECHSKANTSCHRAUBE HEX HEAD SCREW	2	
270	3352-1018-010	1		KONZENTRATFAENGER GESCHW. CONCENTRATE COLLECTOR, WELDED	2	
290	0004-2364-758	2	m	DICHTUNGSSCHNUR PACKING CORD	2	
300	3212-1061-000	3		SCHAULUKENDECKEL INSPECTION PORT COVER	2	
310	3212-1183-030	3		VERSCHLUSSSTOPFEN GESCHW. BLANKING PLUG, WELDED	2	
320	0013-0405-400	6		HUTMUTTER CAP NUT	2	
330	0007-2014-750	3		DICHTRING GASKET	2	
340	3337-1431-010	1		ZWISCHENBODEN GESCHW. INTERMEDIATE BOTTOM, WELDED	2	
350	0007-2200-750	1		DICHTRING GASKET	2	
360	3351-2780-000	1		KONZENTRATENTLUEFTER VOLLST. CONCENTRATE DE-AERATOR, COMPL.	2	
	3351-2781-000	1		KONZENTRATENTLUEFTER GESCHW. CONCENTRATE DE-AERATOR, WELDED	2	
	0007-2520-750	1		DICHTRING GASKET	2	
	0013-2851-300	1		NUTUEBERWURFMUTTER GROOVED COUPLING NUT	2	
	0007-2211-750	1		DICHTRING GASKET	2	
370	0004-2683-780	1		DICHTUNG GASKET	2	
380	0019-6973-400	4		SECHSKANTSCHRAUBE HEX HEAD SCREW	2	
390	0013-0280-400	4		SECHSKANTMUTTER HEXAGON NUT	2	
400	3212-1150-000	4		SPANNBUEGEL VOLLST. STIRRUP CLAMP, COMPL.	2	
	3159-1153-010	1		SPANNBUEGEL STIRRUP CLAMP	2	

3352-1100-020

GESTELL VOLLST.
FRAME, COMPL.

Datum/Date

14.12.2006

Seite/Page

23/83

Pos.	Teil-Nummer	M	ME	Benennung	ETS	Seite
Pos.	Part number	Qty.	Unit	Description	ETS	Page
	0019-0300-400	1		ZYLINDERSCHRAUBE ALLEN SCREW	2	
410	0005-0222-900	1		VERSCHLUSSSCHRAUBE SCREW PLUG	2	
440	0007-2571-750	1		DICHTRING GASKET	2	
450	3351-1191-000	1		SCHUTZBLECH GESCHW. GUARD, WELDED	2	
460	0019-6122-400	8		ZYLINDERSCHRAUBE ALLEN SCREW	2	
470	3363-1015-010	4		FUSS VOLLST. FOOT, COMPL.	2	11
480	0001-0516-030	4		FLANSCH FLANGE	2	
490	0019-6937-300	12		SECHSKANTSCHRAUBE HEX HEAD SCREW	2	
500	3170-1020-010	1		FUNDAMENTRAHMEN VOLLST. FOUNDATION FRAME, COMPL.	2	13
510	0007-2392-750	1		DICHTRING GASKET	2	
520	3336-1177-000	1		ROHRBOGEN GESCHW. PIPE BEND, WELDED	2	
530	0019-6120-400	3		ZYLINDERSCHRAUBE ALLEN SCREW	2	
540	0018-3510-030	1		ANSCHLUSSVERSCHRAUBUNG CONNECTING SCREW COUPLING	2	
550	0018-2882-840	1		NIEDERDRUCKSCHLAUCH VOLLST. LOW PRESSURE HOSE, COMPL.	2	
560	0018-3465-030	1		VERSCHRAUBUNG SCREW COUPLING	2	
570	0001-0007-300	1		SCHAUGLAS VOLLST. SIGHT GLASS, COMPL.	2	9
580	0004-5346-780	1		DICHTUNG GASKET	2	
590	0019-3250-300	3		SENKSCHRAUBE COUNTERSUNK SCREW	2	
600	0026-1330-300	8		FEDERRING LOCK WASHER	2	
610	0026-1328-300	6		FEDERRING LOCK WASHER	2	
620	3351-1122-000	1		ROHR VOLLST. PIPE, COMPL.	2	27

3352-1100-020

GESTELL VOLLST.
FRAME, COMPL.

Datum/Date

14.12.2006

Seite/Page

24/83

Pos.	Teil-Nummer	M	ME	Benennung	ETS	Seite
Pos.	Part number	Qty.	Unit	Description	ETS	Page
630	0000-0006-162	1		ENTFAELLT NOT APPLICABLE	2	
660	0005-4486-900	3		VERSCHRAUBUNG SCREW COUPLING	2	
670	0019-2376-300	2		ZYLINDERSCHRAUBE ALLEN SCREW	2	
680	0005-0223-900	2		VERSCHLUSSSCHRAUBE SCREW PLUG	2	
690	0005-4451-280	1		KLEMMENKASTEN TERMINAL BOX	2	
700	0005-0231-600	1		REDUKTION REDUCTION	2	
710	0005-3535-900	1		KABELBAND CABLE TAPE	2	
720	0005-0222-900	1		VERSCHLUSSSCHRAUBE SCREW PLUG	2	
730	0005-3534-900	1		SOCKEL BASE	2	
740	0019-2233-300	1		ZYLINDERSCHRAUBE ALLEN SCREW	2	
750	0026-5672-300	1		FAECHERSCHEIBE FAN-TYPE LOCK WASHER	2	
760	0026-1345-300	2		SCHEIBE WASHER / DISK	2	
770	0026-1325-300	1		FEDERRING LOCK WASHER	2	
780	0019-6903-400	1		SECHSKANTSCHRAUBE HEX HEAD SCREW	2	
790	0024-4111-050	1		SATZ SCHILDER SET OF PLATES	2	
	0024-3001-050	1		SCHILD PLATE	2	
	0024-3002-050	1		SCHILD PLATE	2	
	0024-3015-050	1		SCHILD PLATE	2	
	0024-3413-050	1		TYPENSCHILD TYPE PLATE	2	
	0024-3109-050	1		SCHILD PLATE	2	
	0024-3384-040	1		FIRMENSCHILD MAKER'S NAME-PLATE	2	

3352-1100-020

GESTELL VOLLST.
FRAME, COMPL.

Datum/Date

14.12.2006

Seite/Page

25/83

Pos.	Teil-Nummer	M	ME	Benennung	ETS	Seite
Pos.	Part number	Qty.	Unit	Description	ETS	Page
	0024-6314-050	1		SCHILD PLATE	ROTULO	2
	0024-5380-000	1		SCHILD PLATE	ROTULO	2
	0026-1571-300	16		KERBNAGEL NOTCHED NAIL	CLAVO ESTRIADO	2
800	0005-4444-710	2		VERSCHLUSSSCHRAUBE SCREW PLUG	TORNILLO TAPON	2
810	0005-0245-900	1		REDUKTION REDUCCION	REDUCCION	2

3352-1100-020

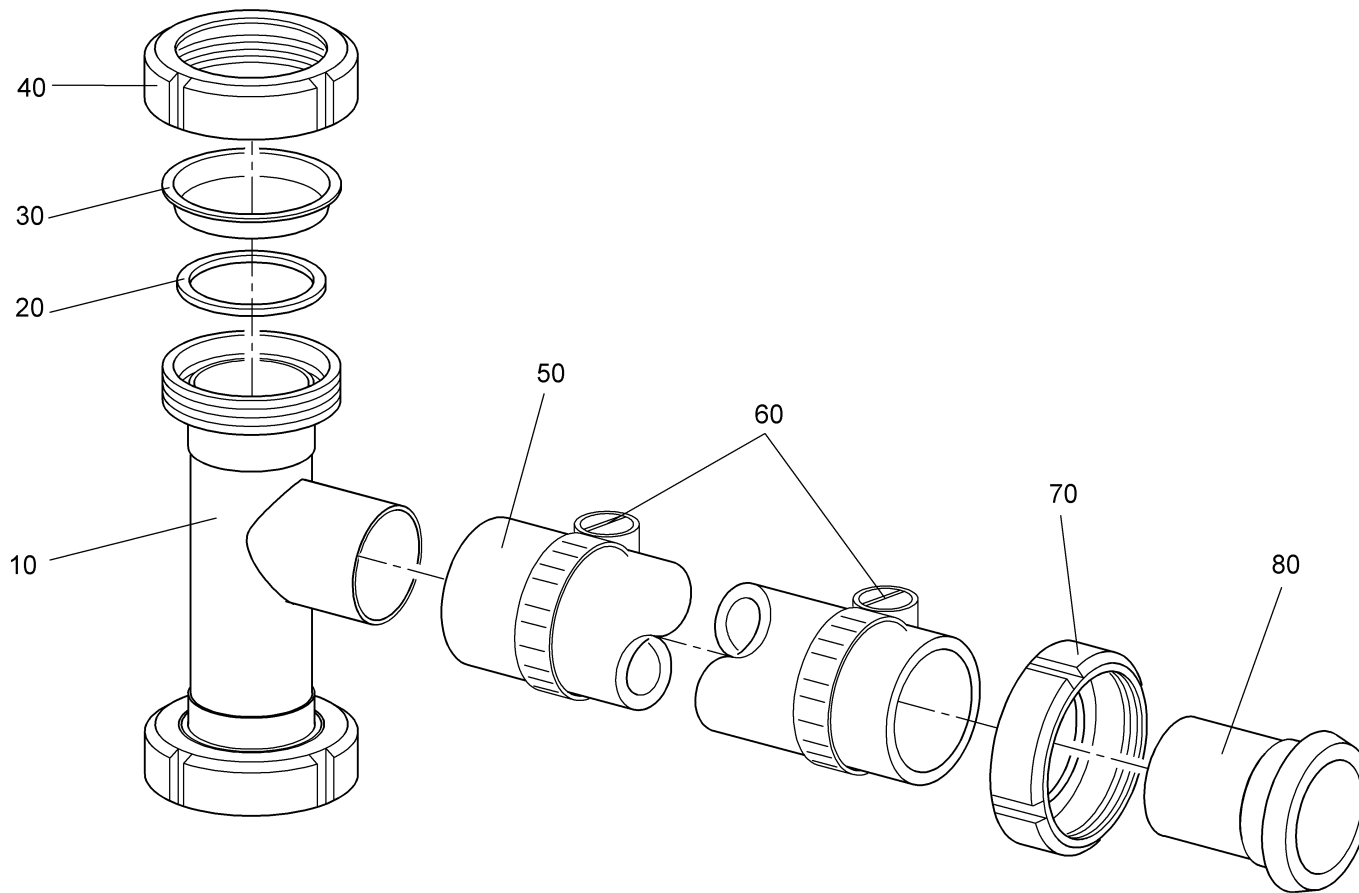
GESTELL VOLLST.
FRAME, COMPL.

Datum/Date

14.12.2006

Seite/Page

26/83



Pos.	Teil-Nummer	M	ME	Benennung	ETS	Seite
Pos.	Part number	Qty.	Unit	Description	ETS	Page
10	3351-1204-000	1		ANSCHLUSSSTUECK VOLLST. CONNECTING PIECE, COMPL.	2	
20	0007-2211-750	1		DICHTRING GASKET	2	
30	0001-0264-400	1		BLINDKAPPE BLIND CAP	2	
40	0013-2845-300	1		NUTUEBERWURFMUTTER GROOVED COUPLING NUT	2	
50	0018-2759-818	0,24	m	SCHLAUCH HOSE	2	
60	0018-3817-300	2		SCHLAUCHSCHELLE HOSE CLIP	2	
70	0013-2845-300	1		NUTUEBERWURFMUTTER GROOVED COUPLING NUT	2	
80	3334-1448-000	1		ROHR GESCHW. PIPE, WELDED	2	

3351-1122-000

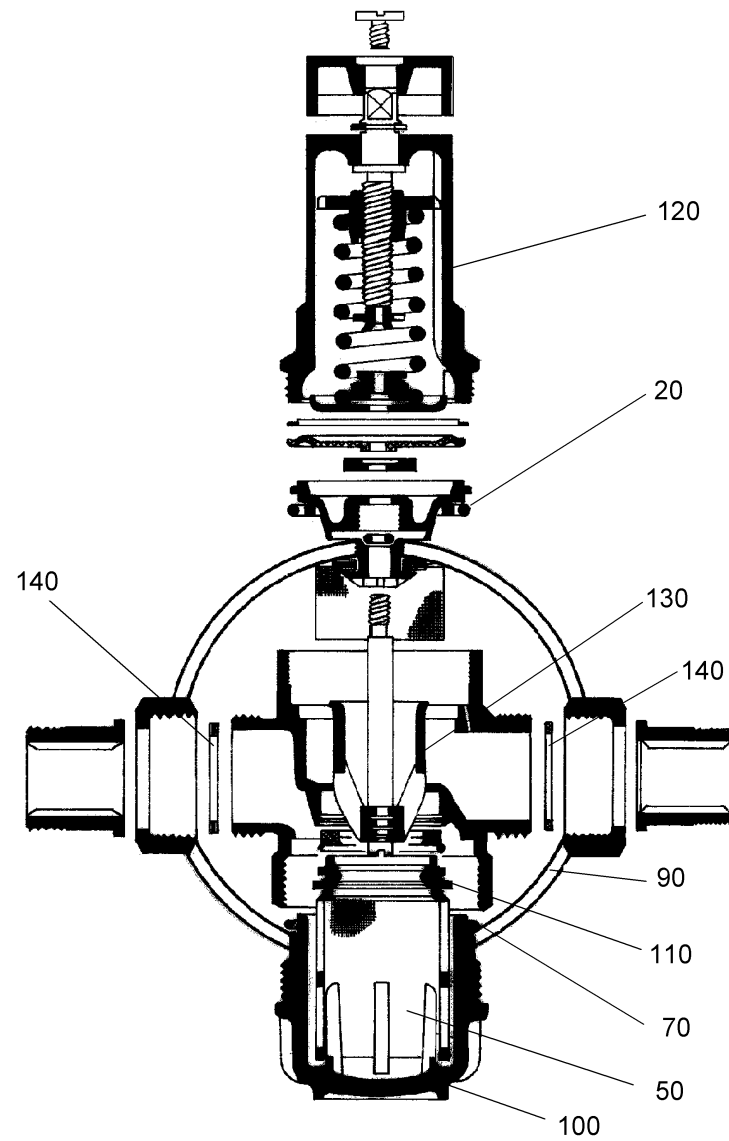
ROHR VOLLST.
PIPE, COMPL.

Datum/Date

14.12.2006

Seite/Page

28/83



Pos.	Teil-Nummer	M	ME	Benennung	ETS	Seite
Pos.	Part number	Qty.	Unit	Description	ETS	Page
20	0007-1907-750	1		DICHTRING GASKET		JUNTA ANULAR 2
50	0018-1741-030	1		EINFACHSIEB SINGLE STRAINER		TAMIZ SENCILLO 2
70	0007-2929-750	1		DICHTRING GASKET		JUNTA ANULAR 2
100	0018-1741-610	1		SIEBSTOPFEN STRAINER PLUG		CAPERUZA DE TAMIZ 2
110	0018-1741-620	1		NUTRINGHALTER GROOVED RING HOLDER		SOPORTE DE RETEN LABIAL 2
120	0018-1741-040	1		FEDERHAUBE VOLLST. SPRING RETAINER, COMPL.		CAPERUZA DEL MUELLE, COMPL. 2
130	0018-1741-100	1		VENTILEINSATZ VOLLST. VALVE CASE, COMPL.		INSERTO DE VALVULA, COMPL. 2
140	0004-1927-780	2		DICHTUNG GASKET		JUNTA 2

0018-1741-690

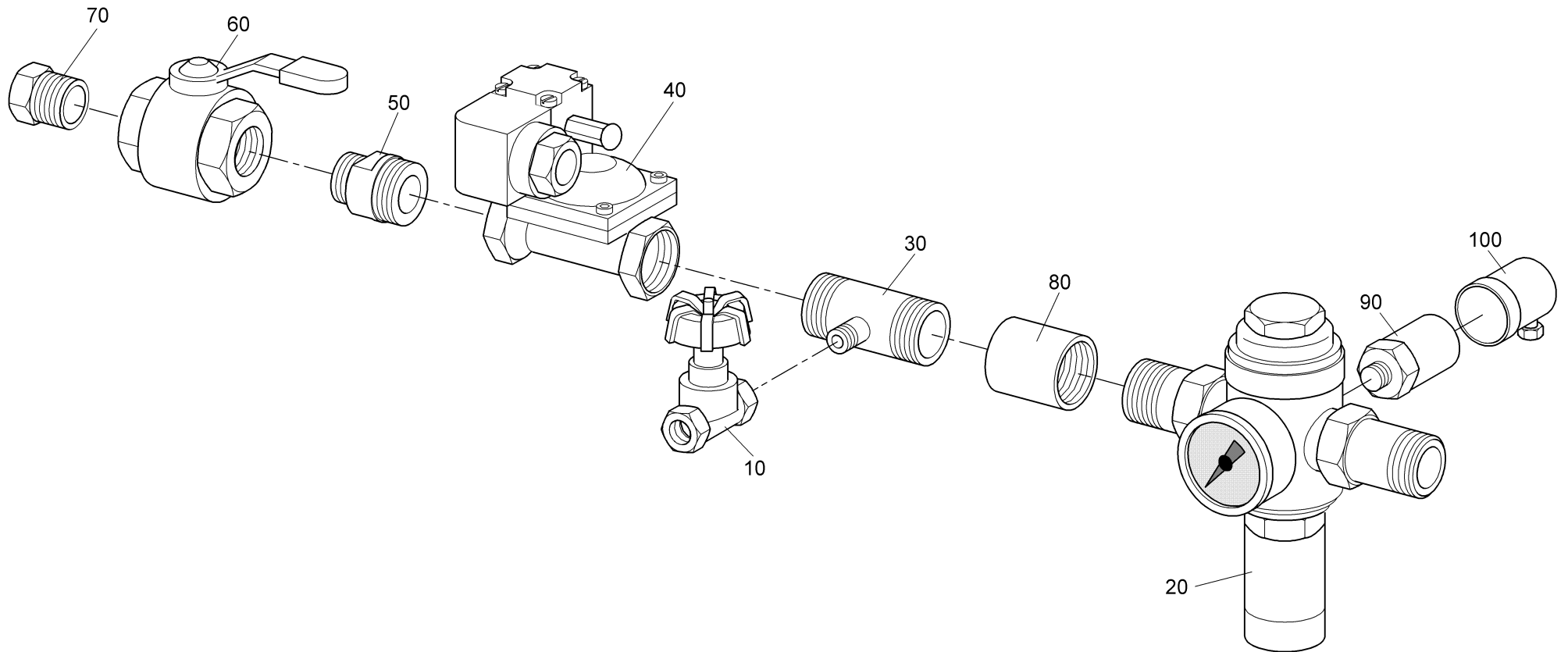
WASSERDRUCKMINDERER
WATER PRESSURE REDUCER

Datum/Date

14.12.2006

Seite/Page

30/83



Pos.	Teil-Nummer	M	ME	Benennung	ETS	Seite
Pos.	Part number	Qty.	Unit	Description	ETS	Page
10	0018-1310-640	1		DURCHGANGSVENTIL VOLLST. THROUGH-WAY VALVE, COMPL.	2	
20	0018-1741-200	1		WASSERDRUCKMINDERER VOLLST. WATER PRESSURE REDUCER, COMPL.	2	
	0018-1741-690	1		WASSERDRUCKMINDERER WATER PRESSURE REDUCER	2	29
	0001-0279-600	1		DRUCKMESSGERAET PRESSURE GAUGE	2	
	0001-0300-390	1		VENTILSCHRAUBE VALVE SCREW	2	
30	8134-2165-030	1		VERBINDUNGSTUECK GESCHW. JOINING PIECE, WELDED	2	
40	0018-3712-660	1		MAGNETVENTIL VOLLST. SOLENOID VALVE, COMPL.	2	33
50	0018-1778-300	1		REDUZIERNIPPEL REDUCING NIPPLE	2	
60	0018-1763-630	1		MUFFENKUGELHAHN BALL VALVE	2	
	0018-1763-280	1		GRIFF HANDLE	2	
70	0018-0867-300	1		REDUZIERSTUECK REDUCING PIECE	2	
80	0018-0762-410	1		MUFFE SOCKET	2	
90	0005-4111-010	1		DRUCKSCHALTER PRESSURE SWITCH	2	
100	0005-4111-890	1		GERAETESTECKDOSE COUPLER SOCKET	2	

8134-2110-130

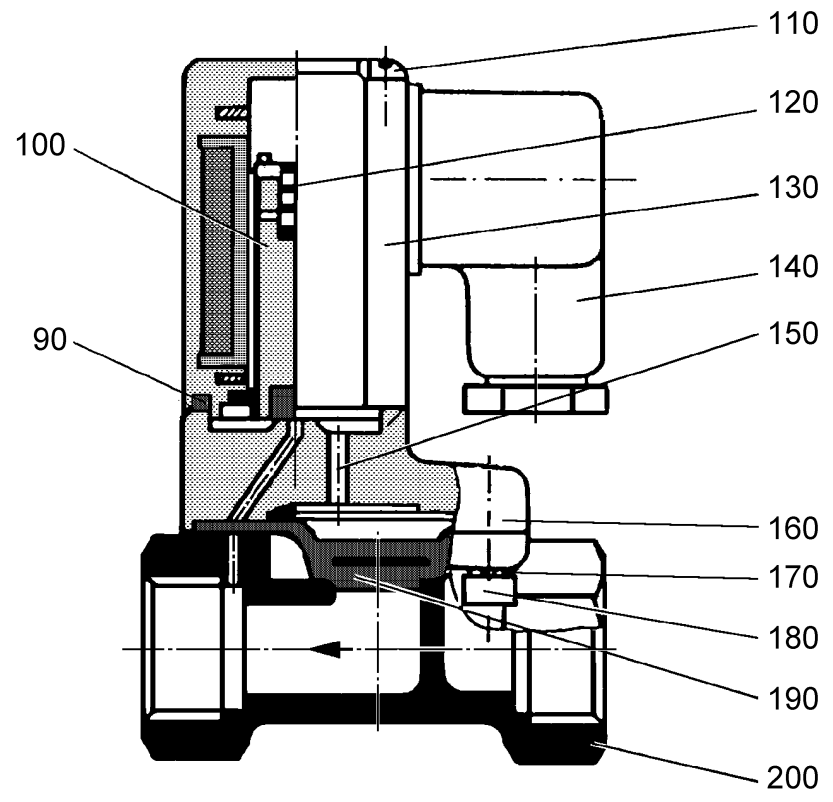
STEUERWASSERANSCHLUSS VOLLST.
OPERATING-WATER CONNECTION, CPL.

Datum/Date

14.12.2006

Seite/Page

32/83



Pos.	Teil-Nummer	M	ME	Benennung	ETS	Seite
Pos.	Part number	Qty.	Unit	Description	ETS	Page
90	0007-1946-750	1		DICHTRING GASKET		JUNTA ANULAR 2
100	0018-3710-040	1		MAGNETKERN SOLENOID CORE		NUCLEO MAGNETICO 2
110	0019-2387-030	4		ZYLINDERSCHRAUBE ALLEN SCREW		TORNILLO CILINDRICO 2
120	0006-4279-160	1		ZYLINDRISCHE DRUCKFEDER CYLINDRICAL PRESSURE SPRING		RESORTE CILINDRICO DE COMPRESION 2
130	0018-3710-820	1		MAGNETKOPF VOLLST. SOLENOID HEAD, COMPL.		CABEZA MAGNETICA, COMPL. 2
140	0018-5118-010	1		GERAETESTECKDOSE COUPLER SOCKET		CONECTOR HEMBRA 2
150	0018-3710-060	1		DICHTSTOPFEN SEALING PLUG		TAPON HERMETICO 2
160	0018-3712-100	1		VENTILGEHAEUSEDECKEL VOLLST. VALVE HOUSING COVER, COMPL.		TAPA DE CAJA DE VALVULA, COMPL. 2
170	0026-1345-300	6		SCHEIBE WASHER / DISK		ARANDELA / DISCO 2
180	0019-6903-400	6		SECHSKANTSCHRAUBE HEX HEAD SCREW		TORNILLO HEXAGONAL 2
190	0018-3712-750	1		MEMBRANE DIAPHRAGM		MEMBRANA 2
200	0018-3712-080	1		VENTILGEHAEUSE VALVE HOUSING		CAJA DE VALVULA 2
210	0019-6077-400	1		ZYLINDERSCHRAUBE ALLEN SCREW		TORNILLO CILINDRICO 2
220	0018-3712-090	1		BEGRENZUNGSSCHEIBE LIMITING DISC		DISCO LIMITADOR 2

0018-3712-660

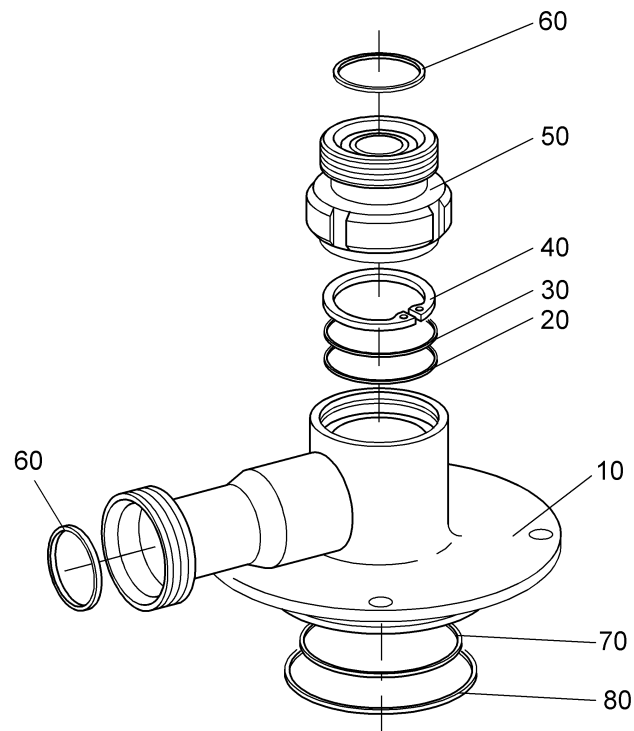
MAGNETVENTIL VOLLST.
SOLENOID VALVE, COMPL.

Datum/Date

14.12.2006

Seite/Page

34/83



Pos.	Teil-Nummer	M	ME	Benennung	ETS	Seite
Pos.	Part number	Qty.	Unit	Description	ETS	Page
10	3351-2285-000	1		ABLEITER GESCHW. DISCHARGE, WELDED	2	
20	0007-2279-750	1		DICHTRING GASKET	2	
30	0026-5758-300	1		SCHEIBE WASHER / DISK	2	
40	0026-5560-400	1		SPRENGRING SNAP RING	2	
50	3337-2189-000	1		ANSCHLUSSSTUECK CONNECTING PIECE	2	
60	0007-2211-750	2		DICHTRING GASKET	2	
70	0007-2280-850	1		DICHTRING GASKET	2	
80	0007-2604-750	1		DICHTRING GASKET	2	

3351-2296-000

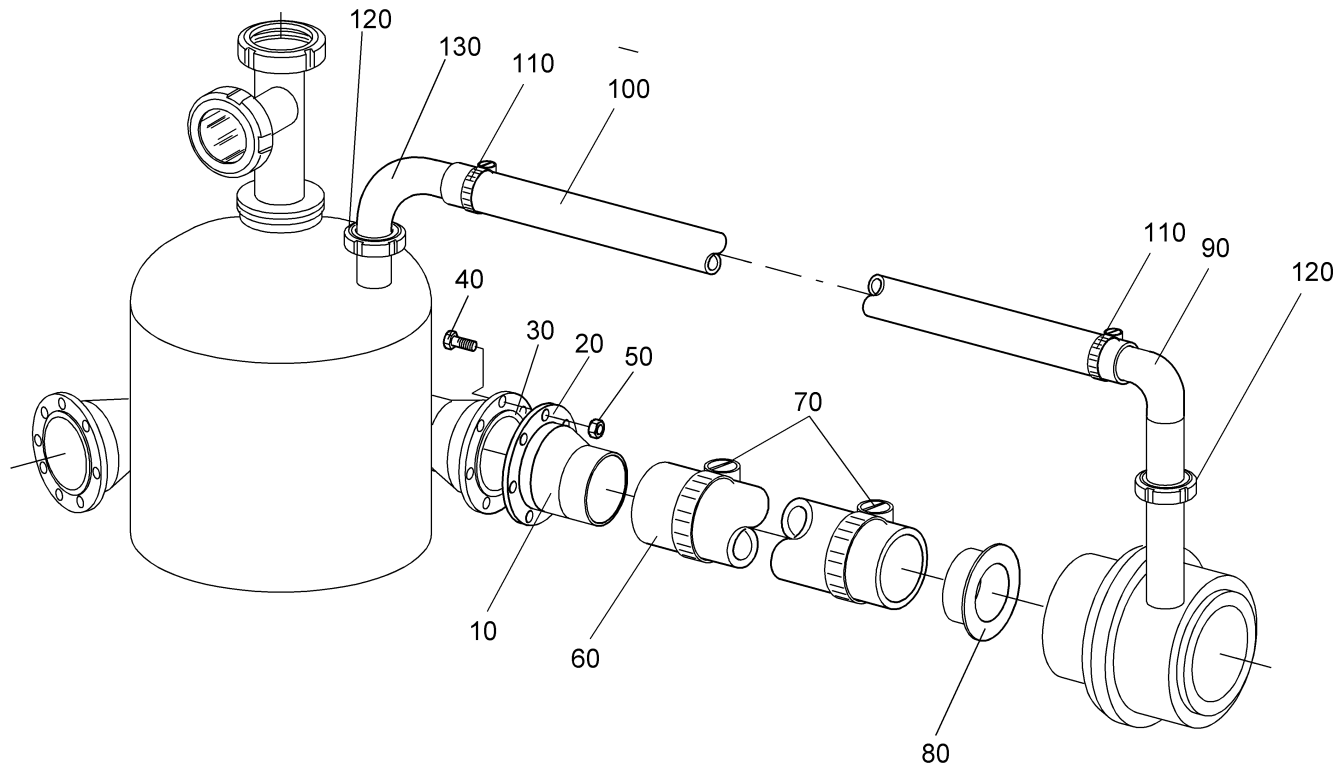
SCHLEUDERGUTANSCHLUSS VOLLST.
FEED AND DISCHARGE
CONNECTIONS,CPL.

Datum/Date

14.12.2006

Seite/Page

36/83



Pos. 140 zeichnerisch nicht dargestellt
 Item " not illustrated
 Pos. " ne figure pas sur le dessin
 La Pos. " no esta representada en el dibujo

Pos.	Teil-Nummer	M	ME	Benennung	ETS	Seite
Pos.	Part number	Qty.	Unit	Description	ETS	Page
10	3351-1462-010	1		STUTZEN GESCHW. CONNECTOR, SOLDERED	TUBITO DE CONEXION, SOLD.	2
20	0001-0721-400	1		FLANSCH FLANGE	BRIDA	2
30	0004-2234-780	1		DICHTUNG GASKET	JUNTA	2
40	0019-6608-400	8		SECHSKANTSCHRAUBE HEX HEAD SCREW	TORNILLO HEXAGONAL	2
50	0013-0282-400	8		SECHSKANTMUTTER HEXAGON NUT	TUERCA HEXAGONAL	2
60	0018-2760-700	1		SCHLAUCH HOSE	MANGA	2
70	0018-3819-300	2		SCHLAUCHSCHELLE HOSE CLIP	ABRAZADERA TUBO FLEXIBLE	2
80	8166-9772-010	1		ROHR GESCHW. PIPE, WELDED	TUBO, SOLD.	2
90	3351-1177-000	1		ROHRBOGEN GESCHW. PIPE BEND, WELDED	TUBO ACODADO, SOLD.	2
100	0018-2759-818	0,56	m	SCHLAUCH HOSE	MANGA	2
110	0018-3817-300	2		SCHLAUCHSCHELLE HOSE CLIP	ABRAZADERA TUBO FLEXIBLE	2
120	0013-2845-300	2		NUTUEBERWURFMUTTER GROOVED COUPLING NUT	TUERCA RACOR RANURADA	2
130	3351-1177-010	1		ROHRBOGEN GESCHW. PIPE BEND, WELDED	TUBO ACODADO, SOLD.	2

3351-2743-070

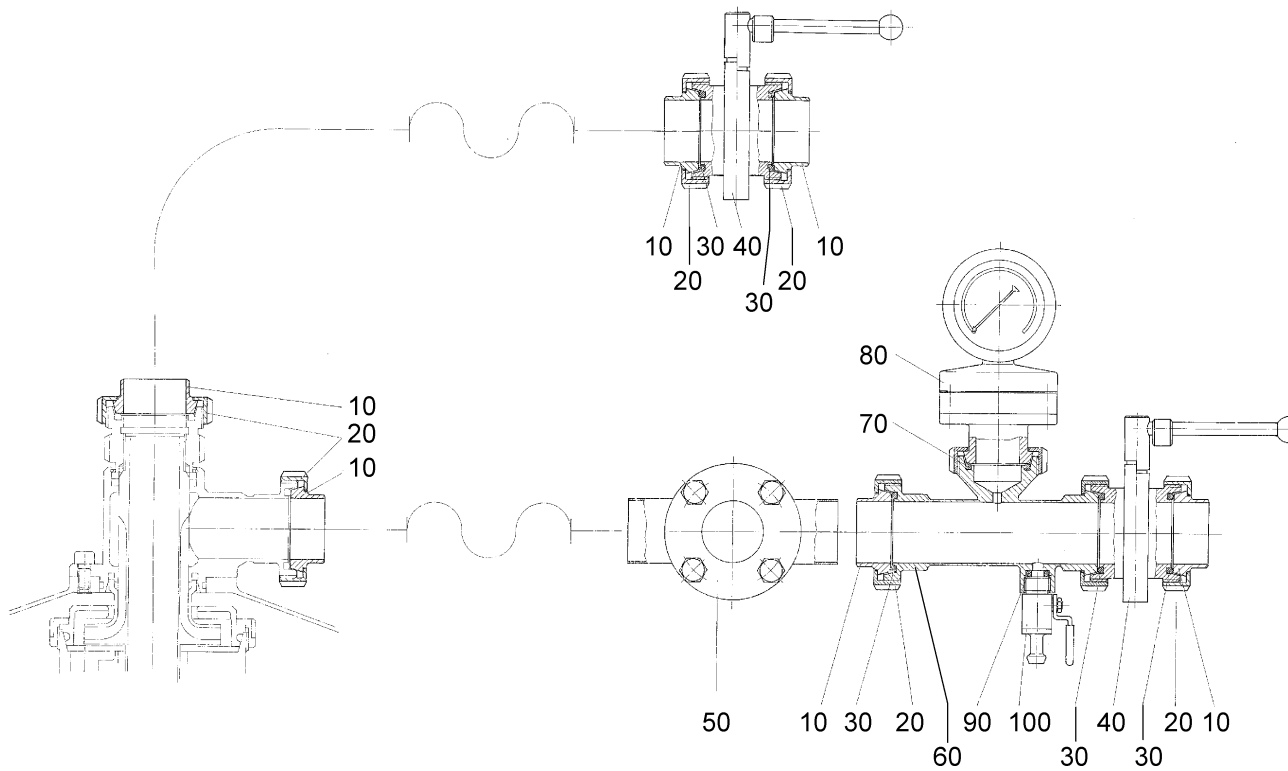
ABLAUFROHR VOLLST.
DISCHARGE PIPE, COMPL.

Datum/Date

14.12.2006

Seite/Page

38/83



Pos.	Teil-Nummer	M	ME	Benennung	ETS	Seite
Pos.	Part number	Qty.	Unit	Description	ETS	Page
10	0018-3898-400	6		KEGELSTUTZEN CONE CONNECTION PIECE	2	
20	0013-2845-300	6		NUTUEBERWURFMUTTER GROOVED COUPLING NUT	2	
30	0007-2211-750	5		DICHTRING GASKET	2	
40	0018-2827-300	2		SCHEIBENVENTIL BUTTERFLY VALVE	2	
	0018-2826-700	1		RINGKOERPER ANNULAR BODY	2	
50	0001-0273-400	1		SCHAUGLAS VOLLST. SIGHT GLASS, COMPL.	2	
	0001-0273-410	1		SCHAUGLASGEHAEUSE GESCHW. SIGHT GLASS HOUSING, WELDED	2	
	0001-0273-820	2		SCHAUSCHEIBE SIGHT GLASS DISK	2	
	0007-2487-830	2		DICHTRING GASKET	2	
	0019-6968-300	8		SECHSKANTSCHRAUBE HEX HEAD SCREW	2	
60	0018-4231-400	1		UEBERGANGSSTUECK VOLLST. TRANSITION PIECE, COMPL.	2	
70	0007-2210-750	1		DICHTRING GASKET	2	
80	0001-1533-400	1		DRUCKMESSGERAET PRESSURE GAUGE	2	
90	0007-2102-750	1		DICHTRING GASKET	2	
100	0018-6574-400	1		SCHLAUCHHAHN HOSE COCK	2	

3351-3200-000

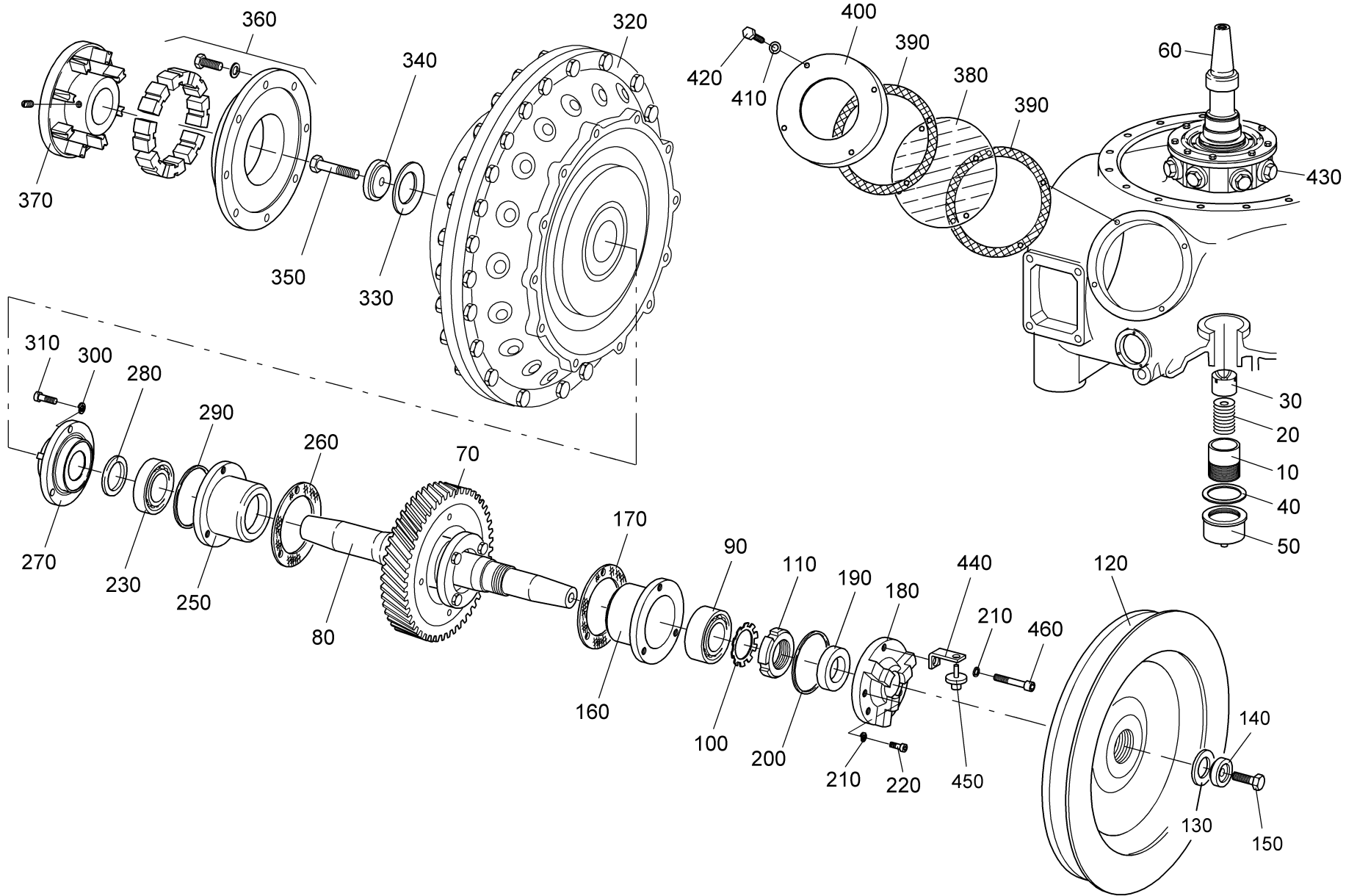
SATZ UмбаUTEILE
SET OF CONVERSION PARTS

Datum/Date

14.12.2006

Seite/Page

40/83



Westfalia Separator AG

Datum:
29.11.2002

Zeichnungs-Nr.:
3351-4753-001

Blatt
1

1 Blätter

Pos.	Teil-Nummer	M	ME	Benennung	ETS	Seite
Pos.	Part number	Qty.	Unit	Description	ETS	Page
10	0010-8002-040	1		FUSSLAGERGEWINDESTUECK VOLLST. BOTTOM BEARING THREADED PIECE, CPL.	2	
20	0006-4440-160	1		FEDERSAEULE VOLLST. SPRING COLUMN, COMPL.	2	
30	0010-8001-200	1		FUSSLAGERDRUCKSTUECK BOTTOM BEARING PRESSURE PIECE	2	
40	0004-2221-780	1		DICHTUNG GASKET	2	
50	0010-8003-210	1		FUSSLAGERKAPPE BOTTOM BEARING CAP	2	
60	3351-3429-060	1		SCHNECKENSPINDEL VOLLST. WORM SPINDLE, COMPL.	2	45
70	3351-3449-020	1		SCHRAUBENRAD M.KLEMMSCHEIBEN V. WORM WHEEL WITH CLAMP DISKS, COMPL.	2	
80	3350-3400-000	1		SCHRAUBENRADWELLE WORM WHEEL SHAFT	2	
90	0011-3210-470	1		SCHRAEGKUGELLAGER ANGULAR CONTACT BALL BEARING	2	
100	0026-0915-170	1		SICHERUNGSBLECH TAB WASHER	2	
110	0013-0448-090	1		NUTMUTTER GROOVED NUT	2	
120	1229-3368-000	1		BREMSSCHEIBE VOLLST. BRAKE PULLEY, COMPL.	2	
130	0006-4404-010	1		TELLERFEDER CUP SPRING	2	
140	0026-1834-030	1		ZENTRIERSCHEIBE CENTERING DISK	2	
150	0019-9371-150	1		SECHSKANTSCHRAUBE HEX HEAD SCREW	2	
160	1166-3131-000	1		LAGERGEHAEUSE BEARING HOUSING	2	
170	0004-2559-780	1		DICHTUNG GASKET	2	
180	2231-3375-020	1		LAGERDECKEL BEARING COVER	2	
190	0004-5566-750	1		WELLENDICHTRING SHAFT SEALING RING	2	
200	0007-1996-750	1		DICHTRING GASKET	2	
210	0026-1337-300	3		FEDERRING LOCK WASHER	2	

3351-3300-060

GETRIEBE VOLLST.
GEAR, COMPL.

Datum/Date

14.12.2006

Seite/Page

42/83

Pos.	Teil-Nummer	M	ME	Benennung	ETS	Seite
Pos.	Part number	Qty.	Unit	Description	ETS	Page
220	0019-6512-150	2		SECHSKANTSCHRAUBE HEX HEAD SCREW	TORNILLO HEXAGONAL	2
230	0011-6210-000	1		RILLENKUGELLAGER GROOVED BALL BEARING	RODTO. DE BOLAS RANURADO	2
250	3351-3136-000	1		LAGERGEHAEUSE VOLLST. BEARING HOUSING, COMPL.	CAJA DE COJINETE, COMPL.	2
	0019-0754-300	1		SCHAFTSCHRAUBE STUD	TORNILLO PRISIONERO	2
260	0004-2559-780	1		DICHTUNG GASKET	JUNTA	2
270	2231-3375-040	1		LAGERDECKEL BEARING COVER	TAPA DE COJINETE	2
280	0004-2982-750	1		WELLENDICHTRING SHAFT SEALING RING	RETEN	2
290	0007-1996-750	1		DICHTRING GASKET	JUNTA ANULAR	2
300	0026-1337-300	3		FEDERRING LOCK WASHER	ANILLO PRESION	2
310	0019-6938-300	3		SECHSKANTSCHRAUBE HEX HEAD SCREW	TORNILLO HEXAGONAL	2
320	1166-3280-500	1		FLUESSIGKEITSKUPPLUNG VOLLST. FLUID CLUTCH, COMPL.	EMBRAGUE HIDRAULICO, COMPL.	2
330	0006-4404-010	1		TELLERFEDER CUP SPRING	RESORTE DE DISCO	2
340	0026-1834-030	1		ZENTRIERSCHEIBE CENTERING DISK	DISCO DE CENTRAJE	2
350	0019-9371-150	1		SECHSKANTSCHRAUBE HEX HEAD SCREW	TORNILLO HEXAGONAL	2
360	1166-3259-010	1		SATZ KUPPLUNGSANSCHLUSSTEILE SET OF CLUTCH CONNECTING PARTS	JUEGO PIEZAS CONEXION P. ACOPLAM.	2
	1166-3283-000	1		NOCKENFLANSCH CAM FLANGE	BRIDA DE ACOPLAMIENTO	2
	3158-3282-000	1		RING CAM RING	ACOPLAMIENTO ELASTICO	2
	0019-6970-150	8		SECHSKANTSCHRAUBE HEX HEAD SCREW	TORNILLO HEXAGONAL	2
370	3158-3389-020	1		NOCKENNABE VOLLST. CAM HUB, COMPL.	BUJE DE ACOPLAMIENTO, COMPLETO	2
	0019-8983-400	1		GEWINDESTIFT THREADED PIN	PRISIONERO	2
380	0001-0925-870	1		SCHAUSCHEIBE SIGHT GLASS DISK	MIRILLA DE INSPECCION	2

3351-3300-060

GETRIEBE VOLLST.
GEAR, COMPL.

Datum/Date

14.12.2006

Seite/Page

43/83

Pos.	Teil-Nummer	M	ME	Benennung	ETS	Seite
Pos.	Part number	Qty.	Unit	Description	ETS	Page
390	0004-5762-780	2		DICHTUNG GASKET	JUNTA	2
400	1166-1157-020	1		RING RING	ANILLO	2
410	0026-1371-400	4		SCHEIBE WASHER / DISK	ARANDELA / DISCO	2
420	0019-6970-400	4		SECHSKANTSCHRAUBE HEX HEAD SCREW	TORNILLO HEXAGONAL	2
430	0008-6500-190	1		HALSLAGERBRUECKE M.ABDECKUNG V. NECK BEARING BRIDGE W.COVERING,CPL.	PUENTE COLLARIN C. PROTECCION, CPL.	2 47
440	3351-1192-000	1		WINKEL ANGLE PIECE	SOPORTE ANGULAR	2
450	0005-0964-000	1		NAEHERUNGSINITIATOR PROXIMITY SENSOR	SENSOR DE PROXIMIDAD	2
460	0019-6148-300	1		ZYLINDERSCHRAUBE ALLEN SCREW	TORNILLO CILINDRICO	2

3351-3300-060

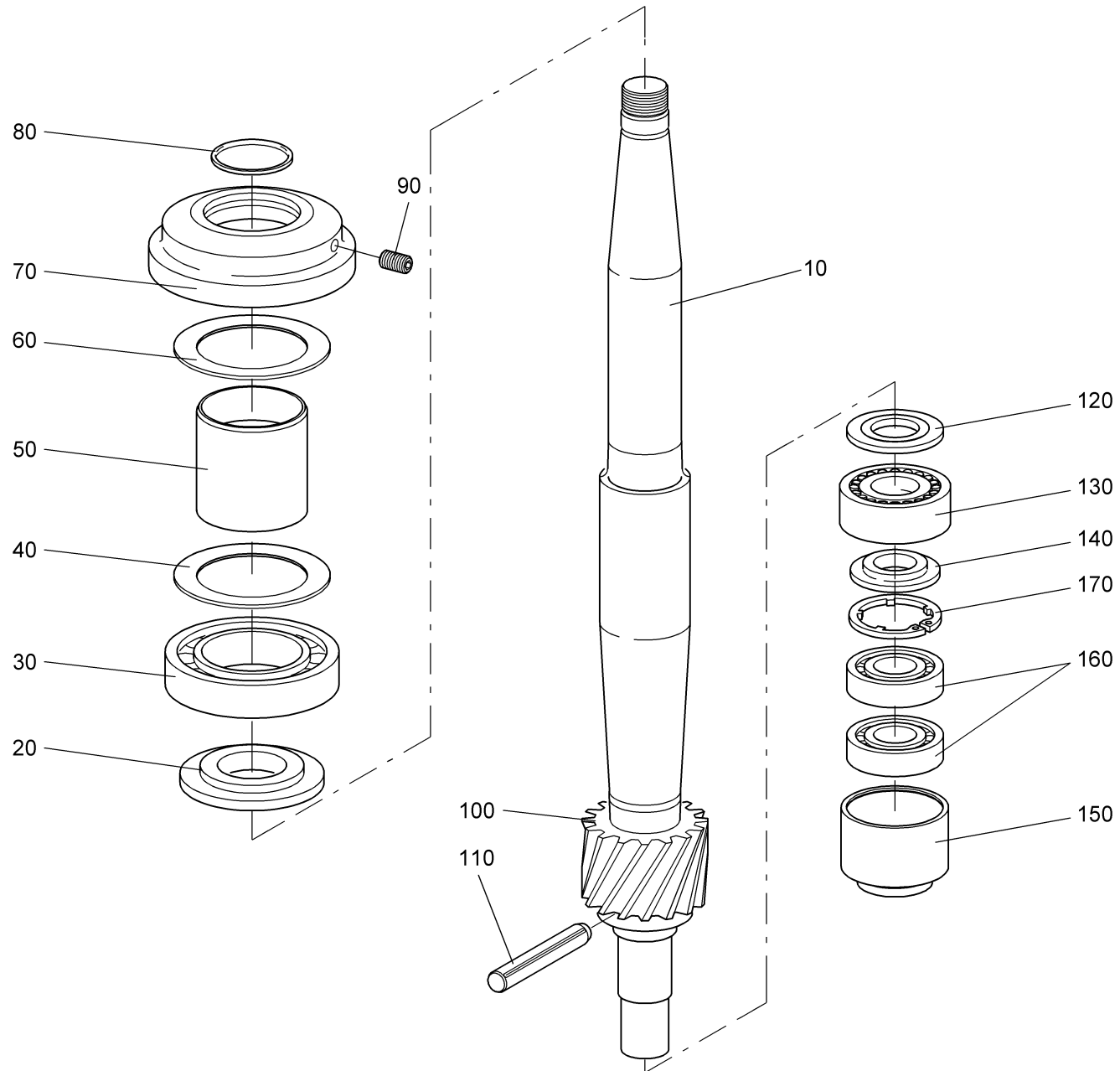
GETRIEBE VOLLST.
GEAR, COMPL.

Datum/Date

14.12.2006

Seite/Page

44/83



Pos.	Teil-Nummer	M	ME	Benennung	ETS	Seite
Pos.	Part number	Qty.	Unit	Description	ETS	Page
10	3352-3410-030	1		SPINDEL SPINDLE		HUSILLO / EJE VERTICAL 2
20	0008-6508-000	1		KUGELLAGERSCHLUSSRING BALL BEARING PROTECTION RING		ARO PROTECTOR DE RDTO. DE BOLAS 2
30	0011-6213-280	1		RILLENKUGELLAGER GROOVED BALL BEARING		RODTO. DE BOLAS RANURADO 2
40	3351-1277-000	1		NILOS-DICHTRING NILOS GASKET		ANILLO NILOS 2
50	0008-6504-390	1		HUELSE SLEEVE		CASQUILLO / MANGUITO 2
60	0006-4398-300	1		TELLERFEDER CUP SPRING		RESORTE DE DISCO 2
70	0008-6501-280	1		SPINDELKAPPE SPINDLE CAP		CAPERUZA DEL EJE VERTICAL 2
80	0007-2596-750	1		DICHTRING GASKET		JUNTA ANULAR 2
90	0019-6366-400	1		GEWINDESTIFT THREADED PIN		PRISIONERO 2
100	3351-3423-020	1		SCHNECKE WORM		TORNILLO SINFIN 2
110	0026-1579-120	1		KERBSTIFT NOTCHED PIN		PASADOR ESTRIADO 2
120	0008-4008-020	1		KUGELLAGERSCHLUSSRING BALL BEARING PROTECTION RING		ARO PROTECTOR DE RDTO. DE BOLAS 2
130	0011-2308-120	1		PENDELKUGELLAGER PENDULUM BALL BEARING		RDTO. DE BOLAS A ROTULA 2
140	0008-4008-030	1		KUGELLAGERSCHLUSSRING BALL BEARING PROTECTION RING		ARO PROTECTOR DE RDTO. DE BOLAS 2
150	0010-8012-020	1		FUSSLAGERDRUCKGEHAEUSE BOTTOM BEARING PRESSURE HOUSING		CAJA DE PRESION DEL TEJUELO 2
160	0011-7307-100	2		SCHRAEGKUGELLAGER ANGULAR CONTACT BALL BEARING		RDTO. BOLAS CONTACTO ANGULAR 2
170	0026-2109-170	1		SPRENGRING SNAP RING		ANILLO ELASTICO 2

3351-3429-060

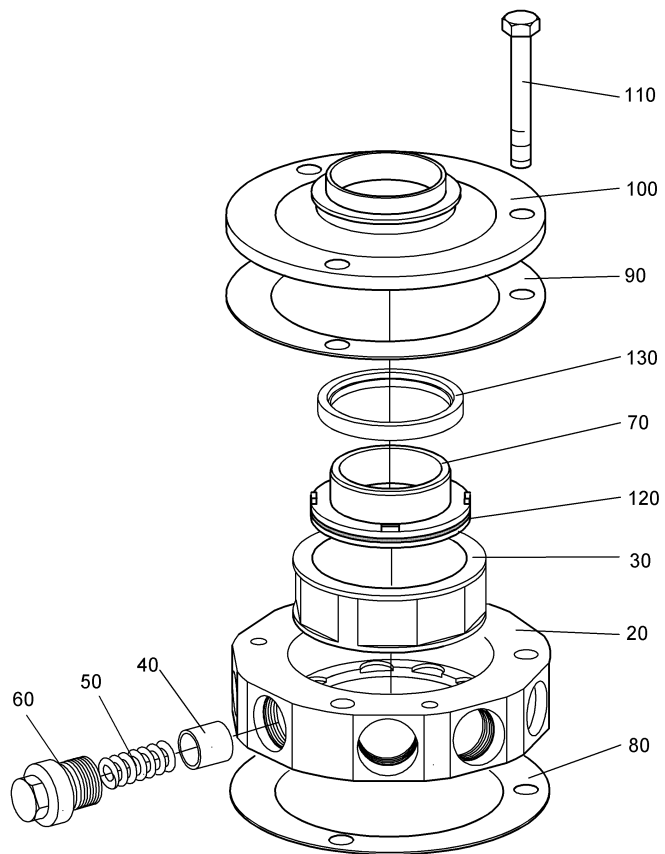
SCHNECKENSPINDEL VOLLST.
WORM SPINDLE, COMPL.

Datum/Date

14.12.2006

Seite/Page

46/83



Pos.	Teil-Nummer	M	ME	Benennung	ETS	Seite
Pos.	Part number	Qty.	Unit	Description	ETS	Page
10	0008-6510-330	1		HALSLAGERBRUECKE VOLLST. NECK BEARING BRIDGE, COMPL.	2	
20	0008-6506-010	1		HALSLAGERBRUECKE NECK BEARING BRIDGE	2	
30	0008-6507-360	1		HALSLAGERDRUCKRING NECK BEARING PRESSURE RING	2	
40	0026-2224-110	9		FEDERKOLBEN SPRING PISTON	2	
50	0006-4325-090	1		SATZ HALSLAGERFEDERN SET OF NECK BEARING SPRINGS	2	
60	0019-1423-030	9		GEWINDESTOPFEN THREADED PLUG	2	
70	0024-6110-000	1		KLEBESCHILD ADHESIVE PLATE	2	
70	0008-6509-070	1		ABSTANDSRING SPACING RING	2	
80	0004-5851-770	1		DICHTUNG GASKET	2	
90	0004-5852-770	1		DICHTUNG GASKET	2	
100	0008-6502-490	1		HALSLAGERSCHUTZKAPPE NECK BEARING PROTECTION CAP	2	
110	0019-6616-150	3		SECHSKANTSCHRAUBE HEX HEAD SCREW	2	
120	0007-1958-750	1		DICHTRING GASKET	2	
130	0004-2510-830	1		WELLENDICHTRING SHAFT SEALING RING	2	

0008-6500-190

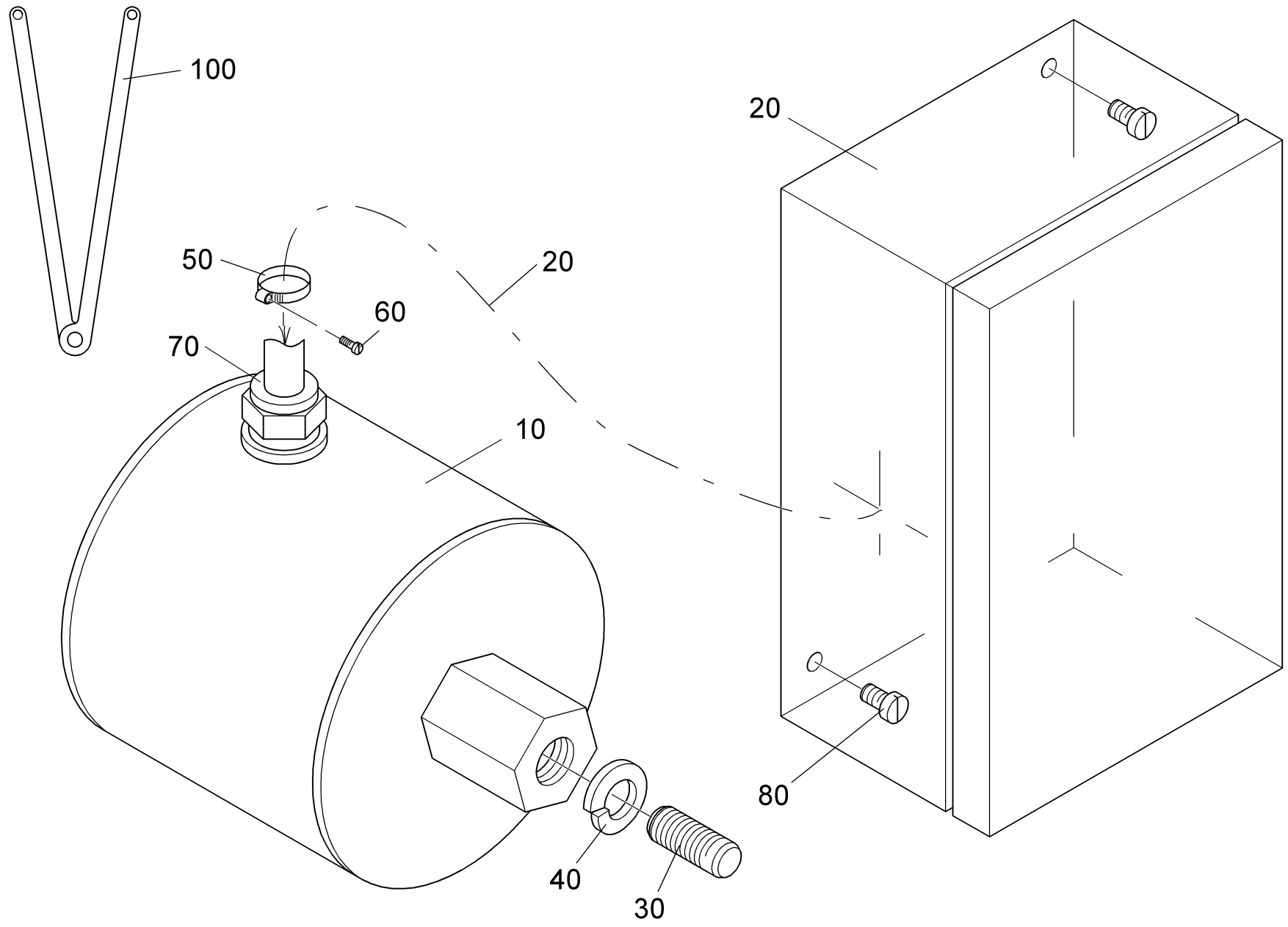
HALSLAGERBRUECKE M.ABDECKUNG V.
NECK BEARING BRIDGE
W.COVERING,CPL.

Datum/Date

14.12.2006

Seite/Page

48/83



Pos.	Teil-Nummer	M	ME	Benennung	ETS	Seite
Pos.	Part number	Qty.	Unit	Description	ETS	Page
10	0005-4168-000	1		SCHWINGUNGSUEBERWACHUNGSGERAET VIBRATION MONITORING DEVICE	DISPOSITIVO DE CONTROL DE VIBRACIONES	2
20	0005-4185-010	1		SATZ ANSCHLUSSTEILE SET OF CONNECTION PARTS	JUEGO PIEZAS CONEXION	2
30	0019-6320-300	1		GEWINDESTIFT THREADED PIN	PRISIONERO	2
40	0026-1325-190	1		FEDERRING LOCK WASHER	ANILLO PRESION	2
50	0018-1253-300	5		ROHRSCHELLE PIPE CLIP	ABRAZADERA DE TUBO	2
60	0019-2218-400	5		ZYLINDERSCHRAUBE ALLEN SCREW	TORNILLO CILINDRICO	2
70	0005-0322-700	1		GUMMITUELLE RUBBER BUSHING	BOQUILLA DE GOMA	2
80	0019-2222-300	2		ZYLINDERSCHRAUBE ALLEN SCREW	TORNILLO CILINDRICO	2
100	0003-0310-000	1		STIRNLOCHSCHLUESSEL FACE SPANNER	LLAVE DE ESPIGAS	2

0005-4184-000

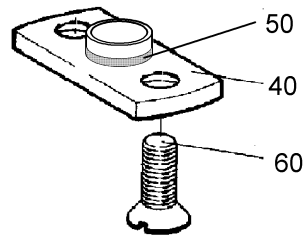
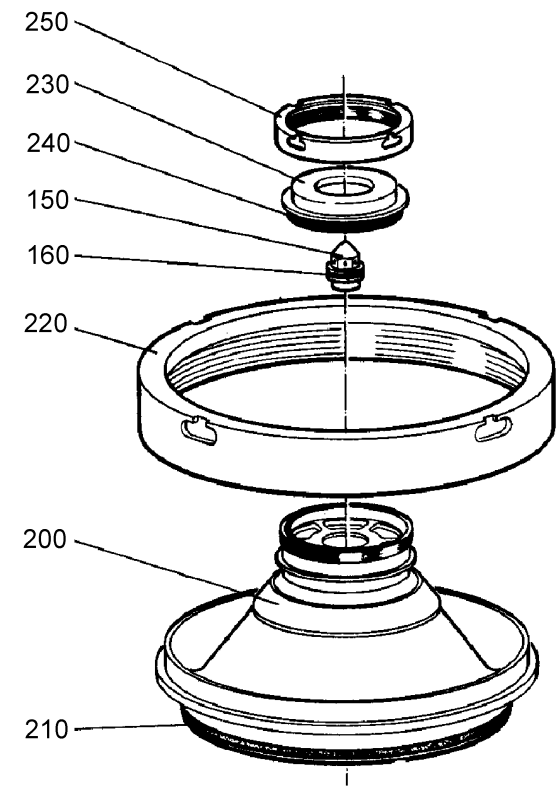
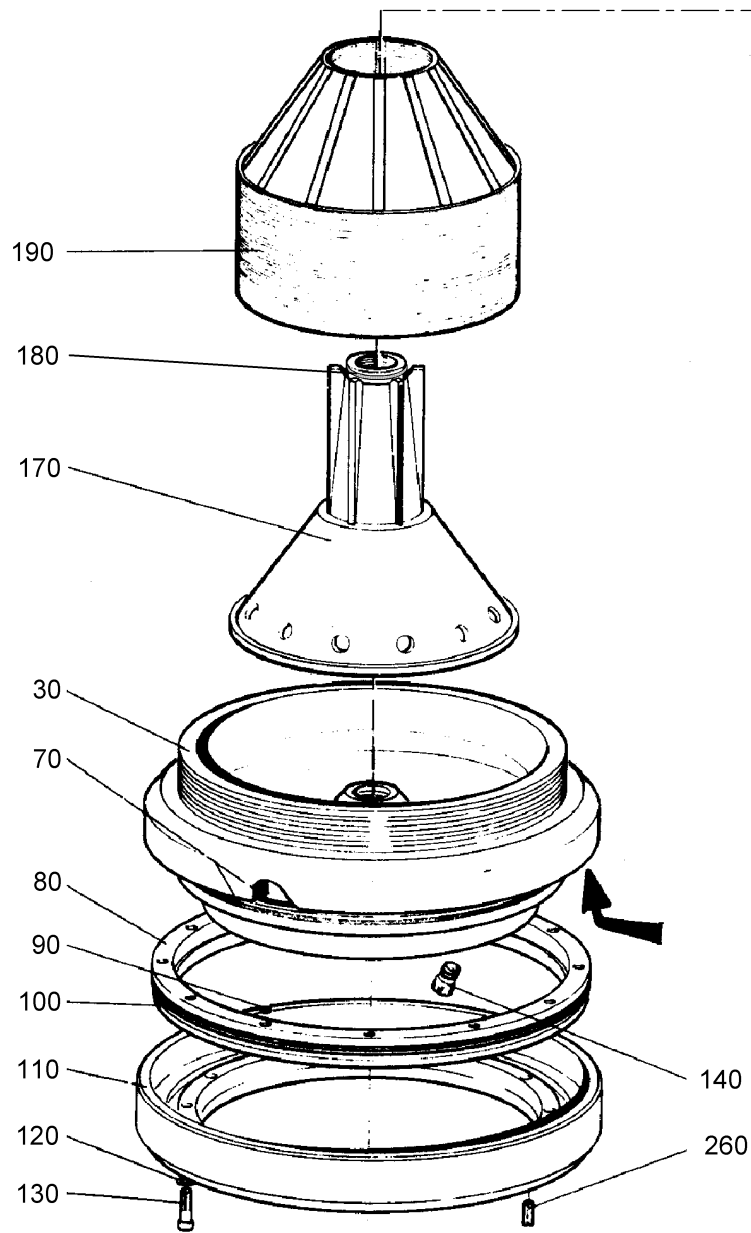
SCHWINGUNGSUEBERWACHUNG
VOLLST.
VIBRATION MONITORING SYSTEM, CPL.

Datum/Date

14.12.2006

Seite/Page

50/83



Pos.	Teil-Nummer	M	ME	Benennung	ETS	Seite
Pos.	Part number	Qty.	Unit	Description	ETS	Page
10	3352-6600-058	1		TROMMEL VORMONTIERT BOWL, PRE-ASSEMBLED	TAMBOR, PREMONTADO	2
30	3336-6604-060	1		TROMMELUNTERTEIL VOLLST. BOWL BOTTOM, COMPL.	PARTE INFERIOR DEL TAMBOR, COMPL.	2
	3336-6601-060	1		TROMMELUNTERTEIL BOWL BOTTOM	PARTE INFERIOR DEL TAMBOR	2
	2277-6405-023	1		TROMMELUNTERTEIL (WERKST.GEPRUEFT) BOWL BOTTOM (MATERIAL-TESTED)	PARTE INFER. TAMBOR (MAT. ENSAYADO)	2
	3336-6597-000	1		RING VOLLST. RING, COMPL.	ANILLO, COMPL.	2
	0007-2835-750	1		DICHTRING GASKET	JUNTA ANULAR	2
	0019-4939-400	4		GEWINDESTIFT THREADED PIN	PRISIONERO	2
	0026-1101-400	1		ZYLINDERSTIFT CYLINDRICAL PIN	PASADOR CILINDRICO	2
	0026-5690-400	1		ZYLINDERSTIFT CYLINDRICAL PIN	PASADOR CILINDRICO	2
	0004-2291-400	2		USITRING USIT RING	ANILLO USIT	2
	0019-6126-400	2		ZYLINDERSCHRAUBE ALLEN SCREW	TORNILLO CILINDRICO	2
40	3338-6687-090	12		SCHEIBE WASHER / DISK	ARANDELA / DISCO	2
50	0007-2926-750	12		DICHTRING GASKET	JUNTA ANULAR	2
60	0019-9398-400	24		SENKSCHRAUBE COUNTERSUNK SCREW	TORNILLO AVELLANADO	2
80	3336-6503-040	1		RINGKOLBEN ANNULAR PISTON	PISTON ANULAR	2
90	0004-2072-120	1		SATZ DICHTUNGEN SET OF SEALS	JUEGO JUNTAS	2
110	3336-6509-040	1		RING RING	ANILLO	2
120	0026-1328-300	12		FEDERRING LOCK WASHER	ANILLO PRESION	2
130	0019-6167-320	12		ZYLINDERSCHRAUBE ALLEN SCREW	TORNILLO CILINDRICO	2
140	3201-6710-590	12		DUESE VOLLST. NOZZLE, COMPL.	TOBERA, COMPL.	2 54
170	3351-6620-010	1		VERTEILER VOLLST. DISTRIBUIDOR, COMPL.	DISTRIBUIDOR, COMPL.	2

3352-6600-050

TROMMEL VOLLST.
BOWL, COMPL.

Datum/Date

14.12.2006

Seite/Page

52/83

Pos.	Teil-Nummer	M	ME	Benennung	ETS	Seite
Pos.	Part number	Qty.	Unit	Description	ETS	Page
	0028-7426-400	2		FUEHRUNGSLEISTE GUIDE RIB	2	
	0019-0347-400	8		SENKSCHRAUBE COUNTERSUNK SCREW	2	
190	3351-6660-000	1		TELLEREINSATZ VOLLST. DISC STACK, COMPL.	2	56
200	3351-6611-000	1		TROMMELDECKEL BOWL TOP	2	
220	3011-6631-010	1		VERSCHLUSSRING LOCK RING	2	
230	3351-6645-010	1		GREIFERKAMMERDECKEL CENTRIPETAL PUMP CHAMBER COVER	2	
250	3034-6631-120	1		VERSCHLUSSRING LOCK RING	2	
260	0019-3991-300	4		GEWINDESTIFT THREADED PIN	2	
270	3336-6502-049	1		RINGKOLBEN VOLLST.(ERSATZ) ANNULAR PISTON, COMPL. (SPARE)	2	
70	0007-2713-760	2		DICHTRING GASKET	2	
100	0007-2844-760	1		DICHTRING GASKET	2	
150	0013-3294-300	1		SPINDELMUTTER SPINDLE NUT	2	
160	0007-2925-750	1		DICHTRING GASKET	2	
180	0007-2485-750	1		DICHTRING GASKET	2	
210	0007-2096-750	1		DICHTRING GASKET	2	
240	0007-2062-750	1		DICHTRING GASKET	2	
990	0024-6180-000	1		KLEBESCHILD ADHESIVE PLATE	2	

3352-6600-050

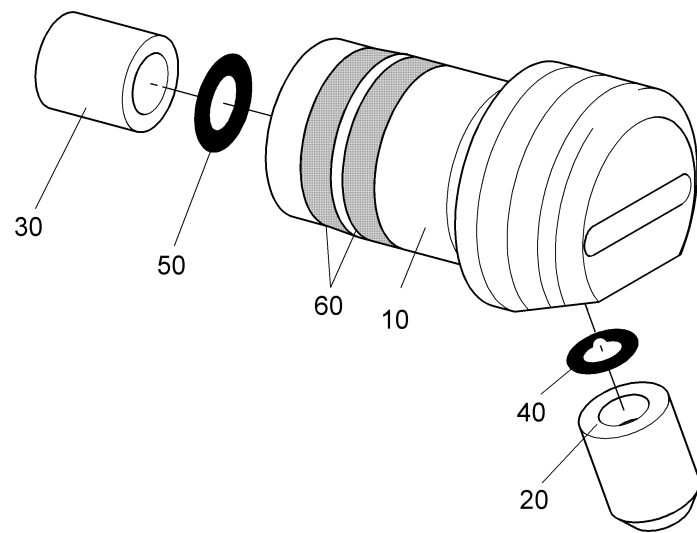
TROMMEL VOLLST.
BOWL, COMPL.

Datum/Date

14.12.2006

Seite/Page

53/83



Pos.	Teil-Nummer	M	ME	Benennung	ETS	Seite
Pos.	Part number	Qty.	Unit	Description	ETS	Page
10	3201-6711-030	1		DUESENHALTER NOZZLE HOLDER	2	
20	3201-6708-490	1		DUESENSTEIN NOZZLE STONE	2	
60	0007-2505-750	2		DICHTRING GASKET	2	
90	0024-6110-000	1		KLEBESCHILD ADHESIVE PLATE	2	

3201-6710-590

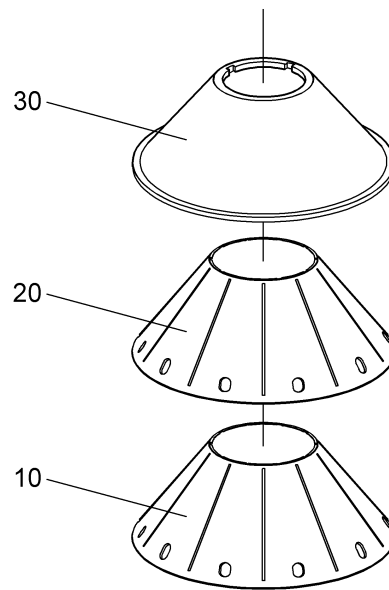
DUESE VOLLST.
NOZZLE, COMPL.

Datum/Date

14.12.2006

Seite/Page

55/83



Pos.	Teil-Nummer	M	ME	Benennung	ETS	Seite
Pos.	Part number	Qty.	Unit	Description	ETS	Page
10	3351-6662-000	1		UNTERTELLER VOLLST. BOTTOM DISK, COMPLETE	2	
20	3351-6663-000	102		TELLER VOLLST. DISC, COMPL.	2	
30	3337-6666-000	1		ABSCHLUSSTELLER BLIND DISC	2	

3351-6660-000

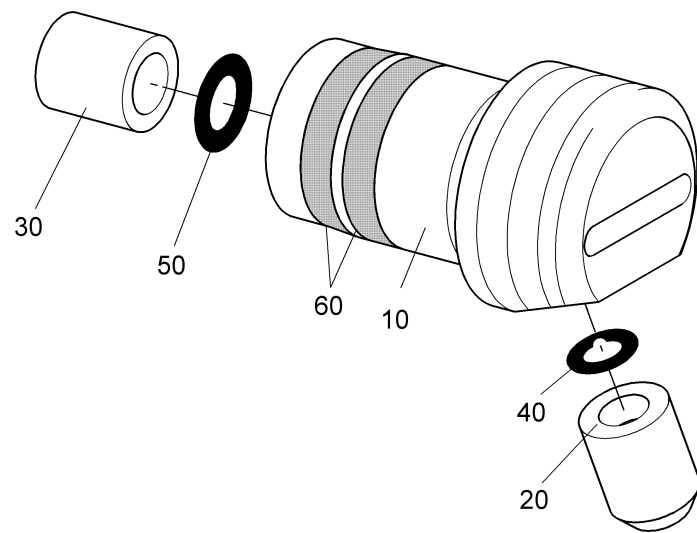
TELLEREINSATZ VOLLST.
DISC STACK, COMPL.

Datum/Date

14.12.2006

Seite/Page

57/83



Pos.	Teil-Nummer	M	ME	Benennung	ETS	Seite
Pos.	Part number	Qty.	Unit	Description	ETS	Page
10	3201-6711-030	1		DUESENHALTER NOZZLE HOLDER	2	
20	3201-6708-500	1		DUESENSTEIN NOZZLE STONE	2	
60	0007-2505-750	2		DICHTRING GASKET	2	
90	0024-6110-000	1		KLEBESCHILD ADHESIVE PLATE	2	

3201-6710-600

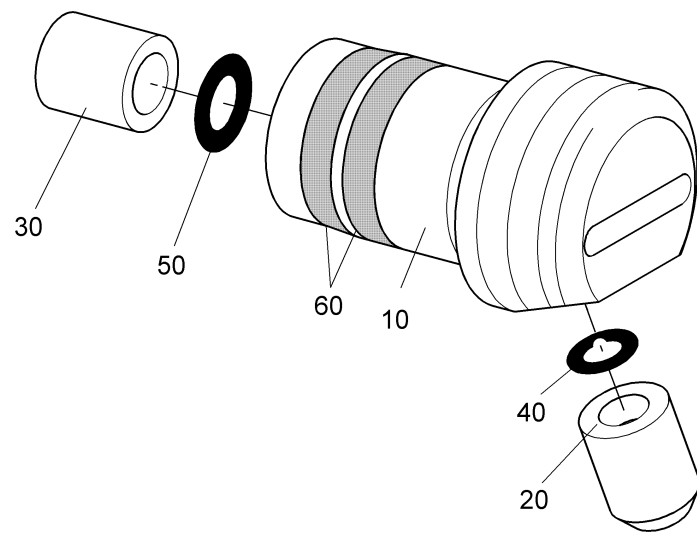
DUESE VOLLST.
NOZZLE, COMPL.

Datum/Date

14.12.2006

Seite/Page

59/83



Pos.	Teil-Nummer	M	ME	Benennung	ETS	Seite
Pos.	Part number	Qty.	Unit	Description	ETS	Page
10	3201-6711-030	1		DUESENHALTER NOZZLE HOLDER	2	
20	3201-6708-480	1		DUESENSTEIN NOZZLE STONE	2	
60	0007-2505-750	2		DICHTRING GASKET	2	
90	0024-6110-000	1		KLEBESCHILD ADHESIVE PLATE	2	

3201-6710-580

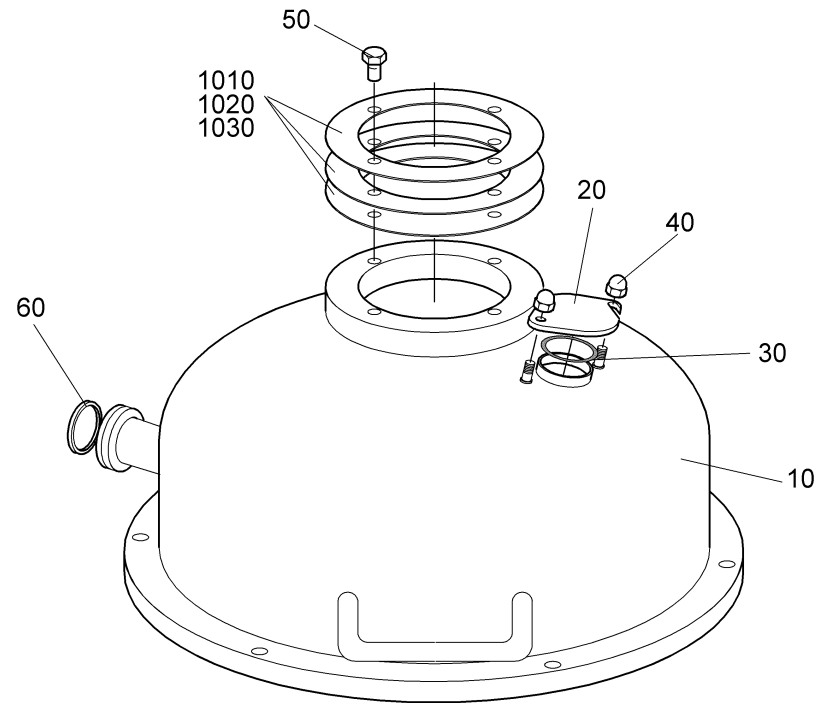
DUESE VOLLST.
NOZZLE, COMPL.

Datum/Date

14.12.2006

Seite/Page

61/83



Pos.	Teil-Nummer	M	ME	Benennung	ETS	Seite
Pos.	Part number	Qty.	Unit	Description	ETS	Page
10	3351-7765-020	1		HAUBE GESCHW. HOOD, WELDED		2
20	8191-1061-010	1		DECKEL COVER		2
30	0007-2106-750	1		DICHTRING GASKET		2
40	0013-0405-400	2		HUTMUTTER CAP NUT		2
50	0019-6933-400	4		SECHSKANTSCHRAUBE HEX HEAD SCREW		2
60	0007-2211-750	1		DICHTRING GASKET		2
1010	3351-1092-030	1		SCHEIBE WASHER / DISK		2
1020	3351-1092-040	1		SCHEIBE WASHER / DISK		2
1030	3351-1092-050	1		SCHEIBE WASHER / DISK		2

3351-7759-030

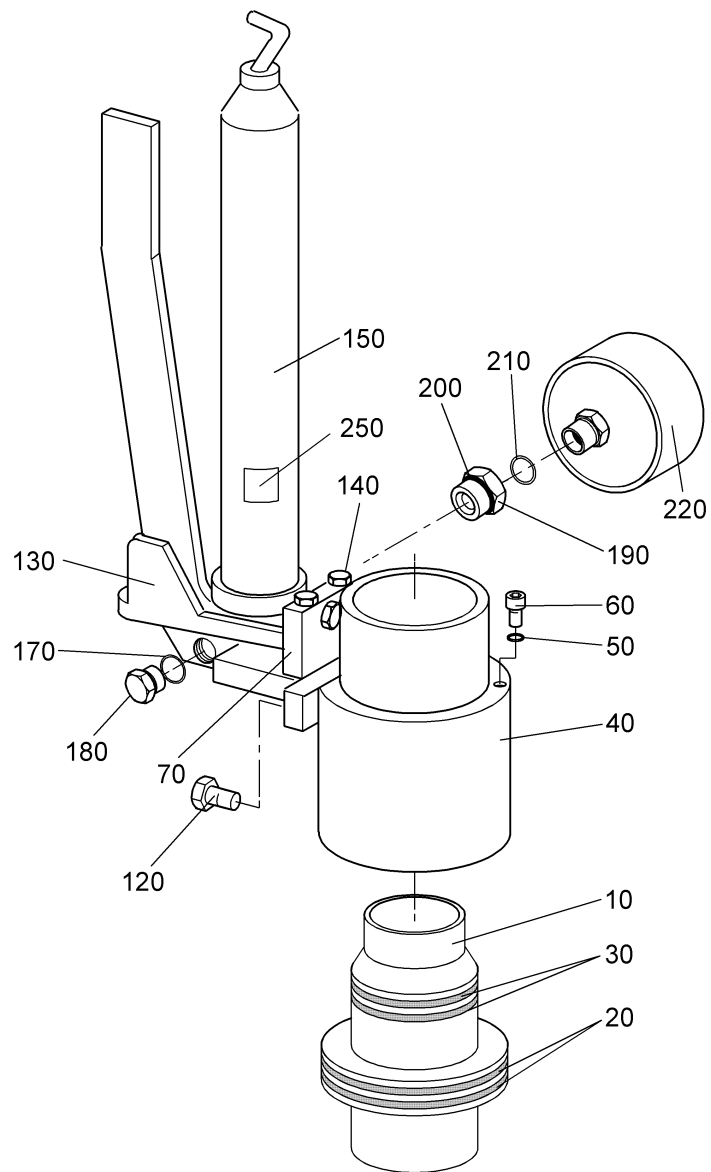
HAUBE VOLLST.
HOOD, COMPL.

Datum/Date

14.12.2006

Seite/Page

63/83



Pos.	80, 90, 100, 110, 160, 230,	zeichnerisch nicht dargestellt
Item	240, 260, 270, 360, 370	not illustrated
Pos.	" "	ne figure pas sur le dessin
La Pos.	" "	no esta representada en el dibujo

Pos.	Teil-Nummer	M	ME	Benennung	ETS	Seite
Pos.	Part number	Qty.	Unit	Description	ETS	Page
10	1167-1306-000	1		RINGKOLBEN ANNULAR PISTON	2	
20	0007-2601-750	2		DICHTRING GASKET	2	
30	0007-2929-750	2		DICHTRING GASKET	2	
40	1167-1305-000	1		HYDRAULIKZYLINDER VOLLST. HYDRAULIC CYLINDER, COMPLETE	2	
	0024-3371-000	1		SCHILD PLATE	2	
	0026-1571-300	2		KERBNAGEL NOTCHED NAIL	2	
50	0004-1918-550	1		DICHTUNG GASKET	2	
60	0019-6119-400	1		ZYLINDERSCHRAUBE ALLEN SCREW	2	
70	1167-1204-000	1		ANSCHLUSSSTUECK CONNECTING PIECE	2	
80	0026-1493-400	1		KUGEL BALL	2	
90	0006-4070-160	1		ZYLINDRISCHE DRUCKFEDER CYLINDRICAL PRESSURE SPRING	2	
100	1167-9916-010	1		GEWINDEHUELSE THREADED SLEEVE	2	
110	0004-2108-760	2		DICHTUNG GASKET	2	
120	0019-6906-400	2		SECHSKANTSCHRAUBE HEX HEAD SCREW	2	
130	1231-9931-000	1		HALTER GESCHW. HOLDER, WELDED	2	
	0019-6935-300	1		SECHSKANTSCHRAUBE HEX HEAD SCREW	2	
	0013-0050-030	1		SECHSKANTMUTTER HEXAGON NUT	2	
140	0019-6499-150	2		SECHSKANTSCHRAUBE HEX HEAD SCREW	2	
150	0003-3017-000	1		HANDHEBELPRESSE VOLLST. LEVER-TYPE GREASE GUN, COMPL.	2	
160	1167-9916-020	1		HOHLSCHRAUBE HOLLOW SCREW	2	
170	0007-2508-750	1		DICHTRING GASKET	2	

1231-9770-000

HYDRAULIK VOLLST.
HYDRAULIC UNIT, COMPL.

Datum/Date

14.12.2006

Seite/Page

65/83

Pos.	Teil-Nummer	M	ME	Benennung	ETS	Seite
Pos.	Part number	Qty.	Unit	Description	ETS	Page
180	1167-9916-000	1		GEWINDESTOPFEN THREADED PLUG		2
190	0018-0840-050	1		REDUZIERMUFFE REDUCING SLEEVE		2
200	0004-5266-550	1		DICHTUNG GASKET		2
210	0007-2099-850	1		DICHTRING GASKET		2
220	0001-0277-600	1		DRUCKMESSGERAET PRESSURE GAUGE		2
230	1231-9778-000	1		SATZ ERSATZTEILE F.HYDRAULIK SET OF SPARE PARTS FOR HYDR. SYSTEM		2
240	1167-9787-000	1		KASTEN CASE		2
250	0024-5072-000	1		KLEBESCHILD ADHESIVE PLATE		2
270	0004-2111-760	1		DICHTUNG GASKET		2
360	0024-6110-000	1		KLEBESCHILD ADHESIVE PLATE		2
370	0024-6110-000	1		KLEBESCHILD ADHESIVE PLATE		2

1231-9770-000

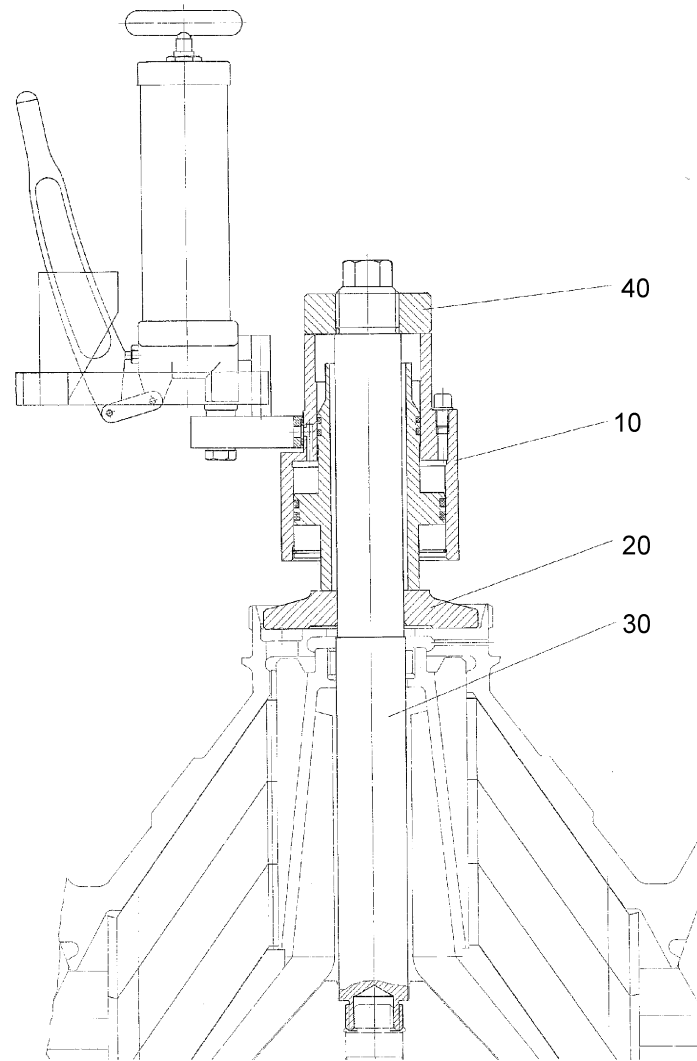
HYDRAULIK VOLLST.
HYDRAULIC UNIT, COMPL.

Datum/Date

14.12.2006

Seite/Page

66/83



Pos.	Teil-Nummer	M	ME	Benennung	ETS	Seite
Pos.	Part number	Qty.	Unit	Description	ETS	Page
10	1231-9770-000	1		HYDRAULIK VOLLST. HYDRAULIC UNIT, COMPL.	2	64
20	3337-9939-000	1		SCHEIBE WASHER / DISK	2	
30	3337-9877-010	1		GEWINDEBOLZEN THREADED BOLT	2	
40	1167-9851-010	1		GEWINDERING THREADED RING	2	

3337-9820-010

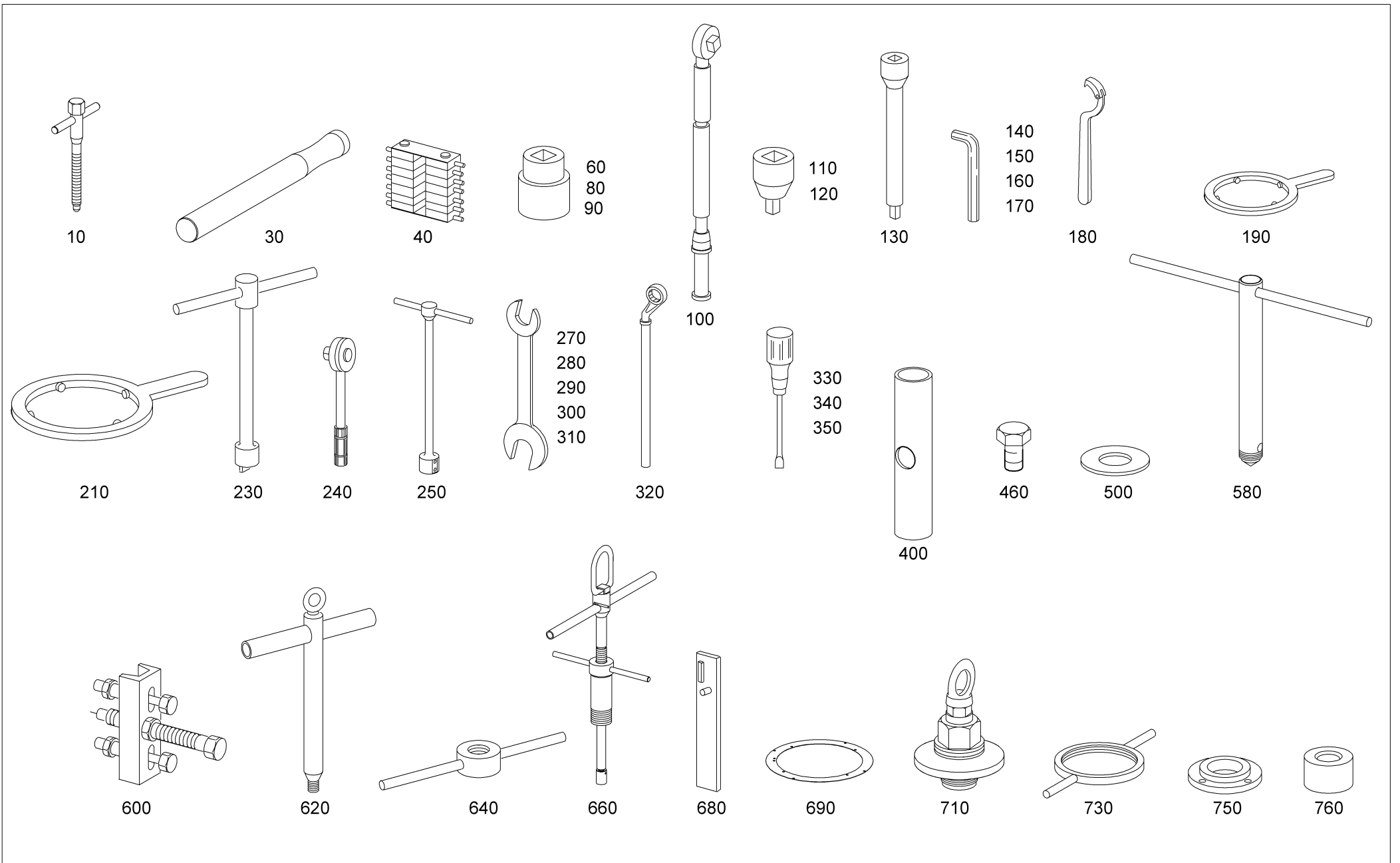
PRESSVORRICHTUNG VOLLST.
COMPRESSING DEVICE, COMPL.

Datum/Date

14.12.2006

Seite/Page

68/83



Pos.	Teil-Nummer	M	ME	Benennung	ETS	Seite
Pos.	Part number	Qty.	Unit	Description	ETS	Page
10	0003-0064-030	4		SCHLUESSEL VOLLST. WRENCH, COMPL.	2	
30	0003-0644-300	1		SCHLAGBOLZEN MALLET	2	
40	0003-0430-000	1		SATZ DUESENLEHREN SET OF NOZZLE GAUGES	2	
60	0003-0600-320	1		SECHSKANTSTECKSCHLUESSELEINSATZ HEXAGON SOCKET	2	
80	0003-0579-320	1		EINSATZ INSERT	2	
90	0003-0581-320	1		EINSATZ INSERT	2	
100	0003-0646-000	1		DREHMOMENTSCHLUESSEL TORQUE WRENCH	2	
110	0003-0601-320	1		SECHSKANTSTECKSCHLUESSELEINSATZ HEXAGON SOCKET	2	
120	0003-0602-320	1		SECHSKANTSTECKSCHLUESSELEINSATZ HEXAGON SOCKET	2	
130	0003-0615-000	1		VERLAENGERUNG EXTENSION	2	
140	0003-3774-320	1		WINKELSCHRAUBENDREHER OFFSET SCREWDRIVER	2	
150	0003-3777-320	1		WINKELSCHRAUBENDREHER OFFSET SCREWDRIVER	2	
160	0003-3778-320	1		WINKELSCHRAUBENDREHER OFFSET SCREWDRIVER	2	
170	0003-3780-320	1		WINKELSCHRAUBENDREHER OFFSET SCREWDRIVER	2	
180	0003-3845-000	1		GELENKHAKENSCHLUESSEL PIVOTED HOOK WRENCH	2	
190	0003-3990-000	1		RINGSCHLUESSEL ANNULAR WRENCH	2	
210	0003-4054-030	1		RINGSCHLUESSEL ANNULAR WRENCH	2	
230	0003-4180-110	1		DUESENSCHLUESSEL VOLLST. NOZZLE WRENCH, COMPL.	2	
240	0003-4182-320	1		DUESENSCHLUESSEL VOLLST. NOZZLE WRENCH, COMPL.	2	
	0003-4182-310	1		FREILAUFKNARRE RATCHET WRENCH	2	
	0003-4182-050	1		SCHLUESSELEINSATZ WRENCH SOCKET	2	

3352-9900-030

SATZ WERKZEUGE
SET OF TOOLS

Datum/Date

14.12.2006

Seite/Page

70/83

Pos.	Teil-Nummer	M	ME	Benennung	ETS	Seite
Pos.	Part number	Qty.	Unit	Description	ETS	Page
250	0003-4195-030	1		STECKSCHLUESSEL VOLLST. SOCKET WRENCH, COMPL.	2	
270	0003-4202-320	1		SCHLUESSEL WRENCH	2	
280	0003-4205-320	1		SCHLUESSEL WRENCH	2	
290	0003-4208-320	1		SCHLUESSEL WRENCH	2	
300	0003-4209-320	1		SCHLUESSEL WRENCH	2	
310	0003-4211-320	1		SCHLUESSEL WRENCH	2	
320	0003-4297-110	1		RING-ZUGSCHLUESSEL VOLLST. SINGLE-ENDED ANNULAR WRENCH, COMPL.	2	
	0003-4297-080	1		RING-ZUGSCHLUESSEL SINGLE-ENDED ANNULAR WRENCH	2	
	0003-4297-090	1		ZUGROHR LEVER PIPE	2	
330	0003-4636-050	1		SCHRAUBENDREHER SCREWDRIVER	2	
340	0003-4637-050	1		SCHRAUBENDREHER SCREWDRIVER	2	
350	0003-4640-050	1		SCHRAUBENDREHER SCREWDRIVER	2	
460	0019-6908-150	4		SECHSKANTSCHRAUBE HEX HEAD SCREW	2	
500	0026-5904-300	1		SCHEIBE WASHER / DISK	2	
580	1166-9910-010	1		ABZIEHVORRICHTUNG VOLLST. PULLING DEVICE, COMPL.	2	
600	1171-9910-000	1		ABZIEHVORRICHTUNG VOLLST. PULLING DEVICE, COMPL.	2	73
620	2169-9970-000	1		ABDRUECKVORRICHTUNG VOLLST. JACK, COMPL.	2	75
640	2273-9862-000	1		SPINDELAUSHEBER GESCHW. SPINDLE LIFTER, WELDED	2	
660	2277-9970-000	1		EINSATZHEBER VOLLST. LIFTING DEVICE, COMPLETE	2	77
680	3329-9813-000	1		DUESENLEHRE GESCHW. NOZZLE GAUGE, WELDED	2	
690	3336-9823-000	1		RING RING	2	

3352-9900-030

SATZ WERKZEUGE
SET OF TOOLS

Datum/Date

14.12.2006

Seite/Page

71/83

Pos.	Teil-Nummer	M	ME	Benennung	ETS	Seite
Pos.	Part number	Qty.	Unit	Description	ETS	Page
710	3337-9820-010	1		PRESSVORRICHTUNG VOLLST. COMPRESSING DEVICE, COMPL.	2	67
730	3337-9839-000	1		ABHEBEVORRICHTUNG GESCHW. LIFTING DEVICE, WELDED	2	
750	3347-9861-000	1		MONTAGEVORRICHTUNG MOUNTING TOOL	2	
760	3351-9823-010	1		MONTAGERING MOUNTING RING	2	

3352-9900-030

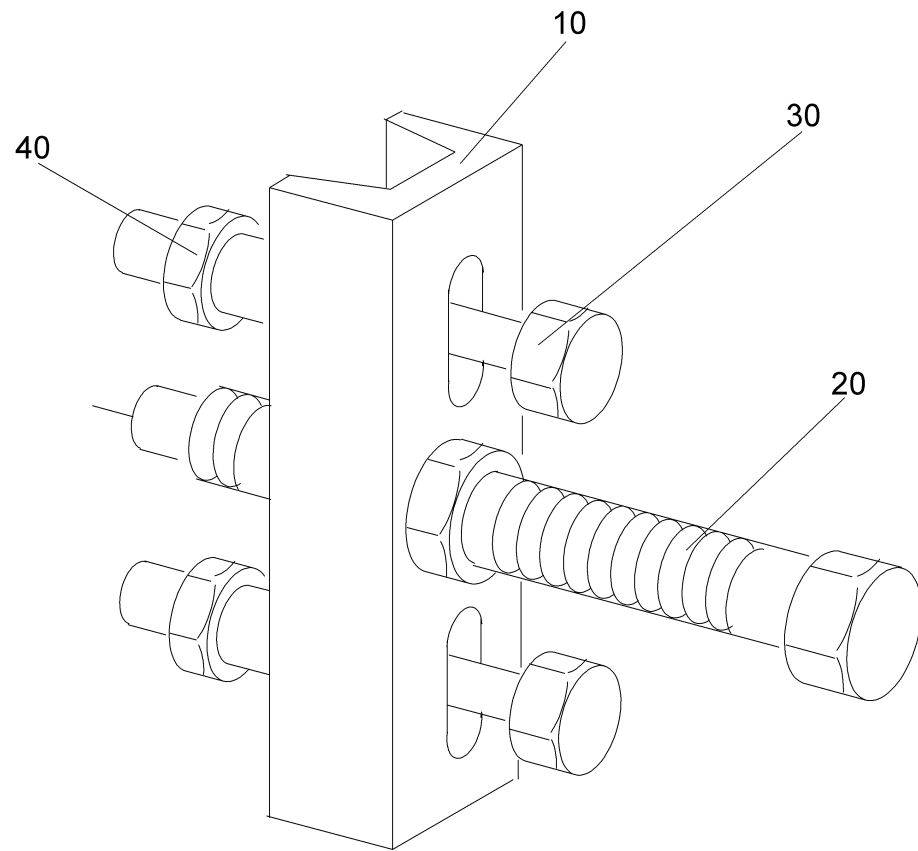
SATZ WERKZEUGE
SET OF TOOLS

Datum/Date

14.12.2006

Seite/Page

72/83



Pos.	Teil-Nummer	M	ME	Benennung	ETS	Seite
Pos.	Part number	Qty.	Unit	Description	ETS	Page
10	1171-9911-000	1		ABZIEHVORRICHTUNG GESCHW. PULLING DEVICE, WELDED		
					2	
20	0019-0187-150	1		SECHSKANTSCHRAUBE HEX HEAD SCREW		
					2	
30	0019-6550-300	2		SECHSKANTSCHRAUBE HEX HEAD SCREW		
					2	
40	0013-0280-300	2		SECHSKANTMUTTER HEXAGON NUT		
					2	

1171-9910-000

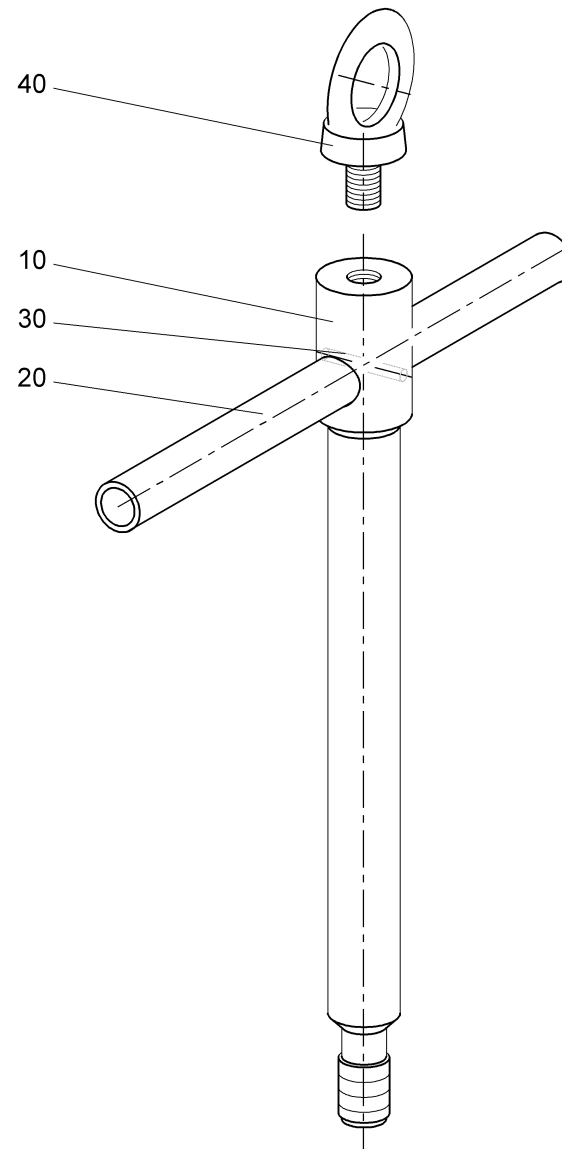
ABZIEHVORRICHTUNG VOLLST.
PULLING DEVICE, COMPL.

Datum/Date

14.12.2006

Seite/Page

74/83



Pos.	Teil-Nummer	M	ME	Benennung	ETS	Seite
Pos.	Part number	Qty.	Unit	Description	ETS	Page
10	2169-9838-000	1		SPINDEL SPINDLE		2
20	0018-0047-000	1		DREHSTIFT TOMMY BAR		2
30	0026-1093-400	1		ZYLINDERSTIFT CYLINDRICAL PIN		2
40	0019-5384-050	1		RINGSCHRAUBE EYE SCREW		2

2169-9970-000

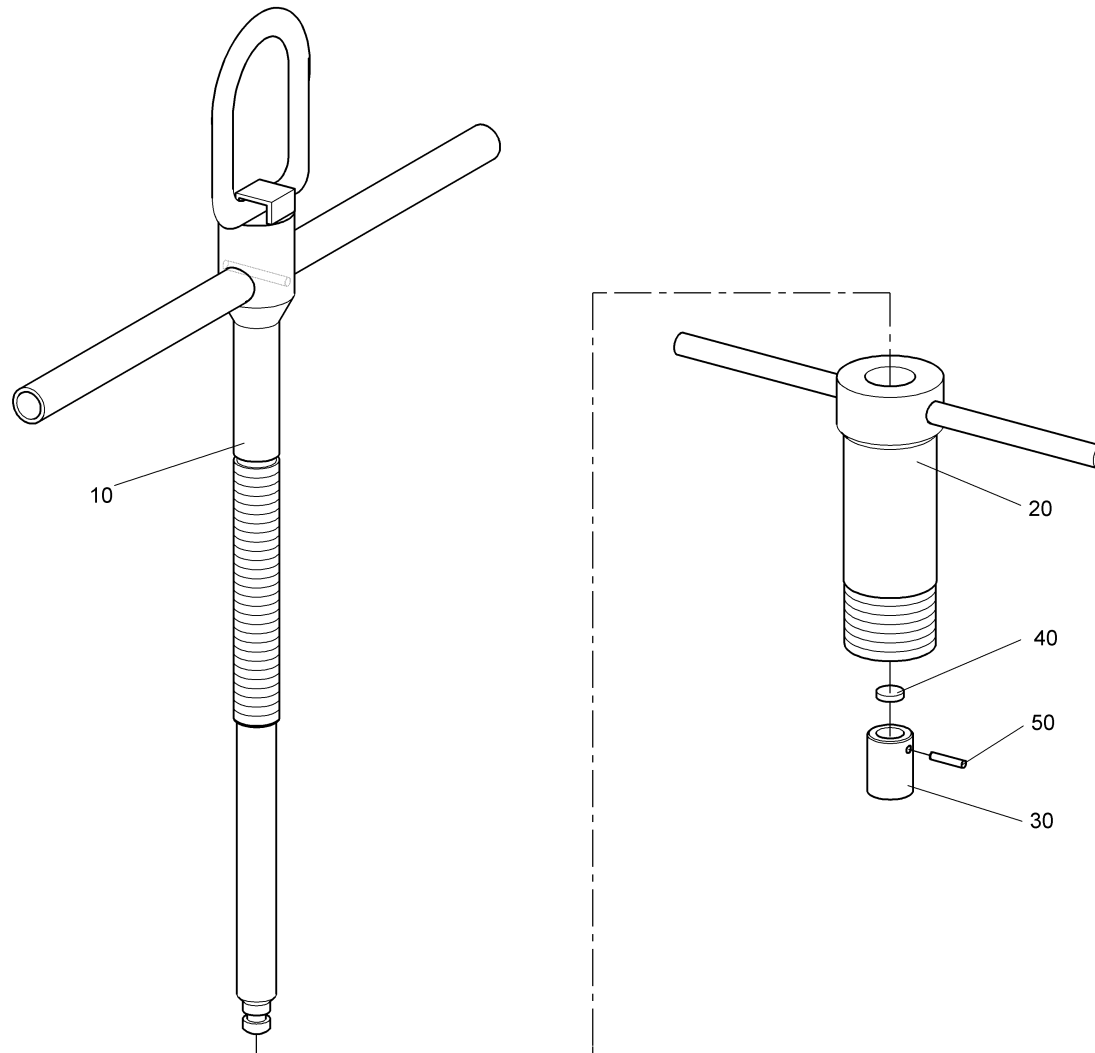
ABDRUECKVORRICHTUNG VOLLST.
JACK, COMPL.

Datum/Date

14.12.2006

Seite/Page

76/83



Pos.	Teil-Nummer	M	ME	Benennung	ETS	Seite
Pos.	Part number	Qty.	Unit	Description	ETS	Page
10	3183-9964-010	1		GEWINDESPINDEL VOLLST. THREADED SPINDLE, COMPL.	HUSILLO ROSCADO, COMPLETO	2
	0019-0980-090	1		GEWINDESPINDEL THREADED SPINDLE	HUSILLO ROSCADO	2
	0018-0049-000	1		DREHSTIFT TOMMY BAR	MANGO DE BARRA	2
	0026-1094-400	1		ZYLINDERSTIFT CYLINDRICAL PIN	PASADOR CILINDRICO	2
	0019-5386-050	1		RINGSCHRAUBE EYE SCREW	ANILLA	2
20	2277-9968-000	1		ABHEBEKOPF VOLLST. LIFTING TOOL, COMPL.	CAMPANA EXTRACTORA, COMPL.	2
30	3183-9963-000	1		SPINDELSCHUH SPINDLE SHOE	PIEZA DE APOYO DEL HUSILLO	2
40	0026-0033-060	1		SCHEIBE WASHER / DISK	ARANDELA / DISCO	2
50	0026-1075-030	1		ZYLINDERSTIFT CYLINDRICAL PIN	PASADOR CILINDRICO	2

2277-9970-000

EINSATZHEBER VOLLST.
LIFTING DEVICE, COMPLETE

Datum/Date

14.12.2006

Seite/Page

78/83

Pos.	Teil-Nummer	M	ME	Benennung	ETS	Seite
Pos.	Part number	Qty.	Unit	Description	ETS	Page
10	0003-0168-890	1		TRICHTER FUNNEL	2	
20	0003-0277-800	1		OELFANGSCHALE OIL COLLECTING PAN	2	
30	0003-0400-300	1		OELEINFUELLRINNE GESCHW. OIL FILL DUCT, WELDED	2	
40	0003-4540-960	4		ZYLINDERBUERSTE CYLINDRICAL BRUSH	2	
50	0003-4544-960	4		ZYLINDERBUERSTE CYLINDRICAL BRUSH	2	
60	0003-4552-960	1		ZYLINDERBUERSTE CYLINDRICAL BRUSH	2	
70	0003-0504-800	1		STIELBUERSTE BRUSH WITH HANDLE	2	
80	0003-4695-960	1		STIELBUERSTE BRUSH WITH HANDLE	2	
200	0015-0014-080	5		SCHMIEROEL LUBRICATING OIL	2	
210	0015-0050-090	2		SCHMIEROEL LUBRICATING OIL	2	
220	0015-0113-020	6		SCHMIERFETT LUBRICATING GREASE	2	
230	0015-0117-020	2		SCHMIERFETT LUBRICATING GREASE	2	
300	0018-3430-030	1		ROHR PIPE	2	
350	0983-6706-000	12		STOPFEN VOLLST. PLUG, COMPL.	2	
	0007-2505-600	2		DICHTRING GASKET	2	
	0024-6110-000	1		KLEBESCHILD ADHESIVE PLATE	2	

3352-9901-020

SATZ ZUBEHOERTEILE I
SET OF ACCESSORIES I

Datum/Date

14.12.2006

Seite/Page

80/83

Pos.	Teil-Nummer	M	ME	Benennung	ETS	Seite
Pos.	Part number	Qty.	Unit	Description	ETS	Page
10	0001-0007-300	1		SCHAUGLAS VOLLST. SIGHT GLASS, COMPL.	2	9
150	0004-2559-780	2		DICHTUNG GASKET	2	
170	0004-2072-120	4		SATZ DICHTUNGEN SET OF SEALS	2	
190	0004-2364-758	2	m	DICHTUNGSSCHNUR PACKING CORD	2	
210	0004-2982-750	2		WELLENDICHTRING SHAFT SEALING RING	2	
230	0004-5294-780	1		DICHTUNG GASKET	2	
250	0004-5041-780	2		DICHTUNG GASKET	2	
270	0004-5566-750	2		WELLENDICHTRING SHAFT SEALING RING	2	
290	0004-5762-780	2		DICHTUNG GASKET	2	
400	0006-4325-090	1		SATZ HALSLAGERFEDERN SET OF NECK BEARING SPRINGS	2	
500	0007-1996-750	2		DICHTRING GASKET	2	
520	0007-2014-750	2		DICHTRING GASKET	2	
540	0007-2062-750	2		DICHTRING GASKET	2	
560	0007-2096-750	2		DICHTRING GASKET	2	
580	0007-2106-750	1		DICHTRING GASKET	2	
600	0007-2200-750	1		DICHTRING GASKET	2	
620	0007-2210-750	4		DICHTRING GASKET	2	
640	0007-2211-750	10		DICHTRING GASKET	2	
680	0007-2279-750	1		DICHTRING GASKET	2	
700	0007-2280-850	2		DICHTRING GASKET	2	
720	0007-2505-750	12		DICHTRING GASKET	2	

3352-9902-020

SATZ ERSATZTEILE
SET OF SPARE PARTS

Datum/Date

14.12.2006

Seite/Page

82/83

Pos.	Teil-Nummer	M	ME	Benennung	ETS	Seite
Pos.	Part number	Qty.	Unit	Description	ETS	Page
740	0007-2713-760	8		DICHTRING GASKET	JUNTA ANULAR	2
760	0007-2844-760	4		DICHTRING GASKET	JUNTA ANULAR	2
780	0007-2925-750	4		DICHTRING GASKET	JUNTA ANULAR	2
800	0007-2926-750	12		DICHTRING GASKET	JUNTA ANULAR	2
920	0021-4096-850	4		BREMSBELAG BRAKE LINING	FORRO DE FRENO	2
1030	0026-1263-550	32		NIET RIVET	REMACHE	2
1050	0026-2224-110	9		FEDERKOLBEN SPRING PISTON	PISTON DE ALOJAMIENTO	2
1170	3338-6687-090	24		SCHEIBE WASHER / DISK	ARANDELA / DISCO	2
1190	3201-6710-580	12		DUESE VOLLST. NOZZLE, COMPL.	TOBERA, COMPL.	2 60
1200	3351-6663-000	1		TELLER VOLLST. DISC, COMPL.	PLATO, COMPL.	2

3352-9902-020

SATZ ERSATZTEILE
SET OF SPARE PARTS

Datum/Date

14.12.2006

Seite/Page

83/83