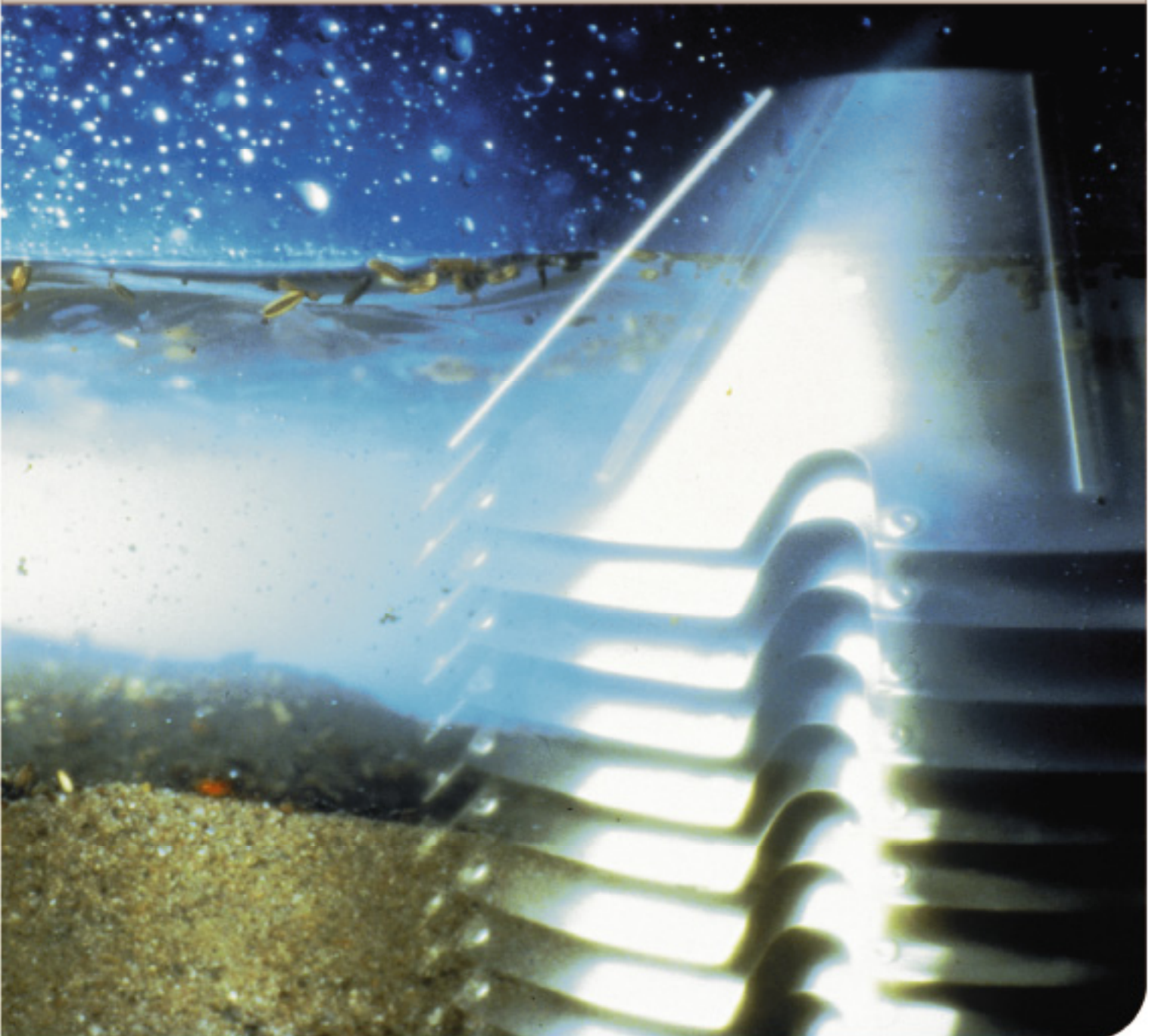


GT 40 / GT 50



Spare parts catalogue, Reservdelskatalog, Ersatzteilkatalog, Catalogue de pièces de rechange, Varaosaluettelo, Catalogue de piezas de recambio, Каталог запасных частей, Catalogo parti di ricambio, Reservdelskatalog, Catalogo de peças sobressalentes, Καταλογος ανταλλακτικων, Reserveonderdelen-catalogus, 备件目录

GT 40 / GT 50



Published By:
Alfa Laval Tumba AB
SE-147 80 Tumba, Sweden

Telephone: +46 8 530 650 00
Telefax: +46 8 530 310 40

© Alfa Laval Tumba AB 2014-04-28

Original instructions

This publication or any part there of may not be reproduced or transmitted by any process or means without prior written permission of Alfa Laval Tumba AB.

Contents

1	Read this first	5
	1.1 General information	7
	1.2 Translation list	20
2	Machine bottom part	24
	2.1 Guard	26
	2.2 Driving device vertical	28
	2.3 Driving device horizontal	30
3	Separator bowl	32
	3.1 Distributor	36
4	Separator bowl GT 50	38
5	Machine top part	42
	5.1 Paring disc device	44
	5.2 Operating device	46
	5.3 Connecting hose	48
6	Inlet and outlet device	50
7	Motor mounting assembly	52
8	Set of plates	54
9	Monitoring kit	56
	9.1 Speed sensor kit	58
10	Set of tools	60
11	Intermediate service kit	62

12 Major service kit	64
13 3-years service kit	66
14 Cross reference list	68

1 Read this first



en

The name plate - the guide for finding the correct spare part numbers. See also Warnings in chapter "1.1 General information" on page 7.

sv

Maskinskytten - en guide till det rätta reservdelsnumret. Se även Varningar i kapitel "1.1 Allmän information" på sidan 8.

de

Das Typenschild - ein Hinweis zur korrekten Ersatzteilnummer. Siehe auch Warnhinweise in Kapitel "1.1 Allgemeine Informationen" auf Seite 9.

fr

La plaque de la machine - un guide pour trouver le numéro de pièce de rechange correct. Voir à ce propos les mises en garde du chapitre "1.1 Informations générales" en page 10.

es

La placa-marca de la máquina - guía del número correcto del repuesto. Consulte también las Advertencias del capítulo "1.1 Información General" en la página 11.

ru

Фирменная табличка машины — указатель правильного номера запасной части. См. также предупреждения в главе "1.1 Общие сведения" на странице 12.

it

La targhetta della macchina - guida al corretto numero dei ricambi. Vedere anche le Avvertenze nel capitolo "1.1 Informazioni generali" a pagina 13.

pt

A placa do fabricante da máquina - um guia do número correto das partes sobressalentes. Consultar também os Avisos no capítulo "Informação Geral 1.1" da página 14.

fi

Konekilpi - opastin oikeaan varaosanumeroon. Katso myös kappaleessa 1.1 sivulla 15 olevaa kohtaa "Yleiset tiedot".

el

Η πινακίδα της μηχανής είναι ο οδηγός του σωστού ανταλλακτικού. Δείτε επίσης τις προειδοποιήσεις του κεφαλαίου "1.1 ΓΕΝΙΚΕΣ ΠΛΗΡΟΦΟΡΙΕΣ", στη σελίδα 16.

nl

Het gegevensplaatje - een wegwijzer naar het juiste onderdeelnummer. Zie ook Waarschuwingen in hoofdstuk "1.1 Algemene informatie", op blz. 17.

da

first Typeskiltet - en guide til det rette reservedelsnummer. Se også under Advarsler i kapitel "1.1 Generelle oplysninger" på side 18.

铭牌：用于查找正确备件号的参考。另请参见 19 页“1.1 概要信息”一章中的“警告”。

1.1 General information

en

Safeguard your commitment to quality by always using genuine Alfa Laval spare parts.

Remember, Alfa Laval cannot accept responsibility for the failure of separator equipped with non-original spare parts. We guarantee the quality and reliability of our products.



WARNING B

When changing certain parts in the separator bowl assembly, the vibration level may increase. This can result in shorter life time of components like rolling bearings and gears. If severe unbalance occurs, the rotating bowl assembly can come into contact with the frame causing damage to equipment and injuries to personnel. It is strongly recommended that the exchange of parts is **supervised by an Alfa Laval service engineer**. Alfa Laval assumes no liability for damage to property or injury to personnel resulting from unauthorized installation of those parts.



WARNING C

Certain bowl parts carry milling marks from the balancing of the complete separator bowl. These parts must not be replaced without rebalancing the complete bowl. The rebalancing should be made by an Alfa Laval service shop.

SV

Följ ditt kvalitetstänkande genom att endast använda Alfa Laval originalreservdelar.

Kom ihåg att Alfa Laval inte tar något ansvar för fel på en separator som innehåller icke-originaldelar. Vi garanterar kvaliteten och driftsäkerheten hos våra egna produkter.



VARNING B

Om vissa delar i separatorkulan byts ut, kan vibrationsnivån komma att öka. Detta kan i sin tur leda till förkortad livslängd på t.ex. lager och växlar. Om kraftiga vibrationer uppstår, kan den roterande kulan komma att slå i stativets delar, vilket kan medföra allvarlig maskin- och personskada. Det är därför av stor vikt att utbyte av kulans delar **övervakas av en serviceingenjör från Alfa Laval**. Alfa Laval tar inget ansvar för maskin- eller personsador som kan uppkomma på grund av att delar bytts ut av icke auktoriserad personal.



VARNING C

Vissa av separatorkulans delar har urfrästa spår som resultat av balansering av hela kulan. Dessa delar kan inte bytas ut utan att en ombalansering av kulan görs. För att bästa resultat ska uppnås, ska den kompletta kulan sändas till en Alfa Laval serviceverkstad för ombalansering.

de

Sichern Sie sich Ihren Anspruch auf Qualität durch ausschließliche Verwendung von original Alfa Laval Ersatzteilen.

Beachten Sie bitte, daß Alfa Laval keine Verantwortung für den Ausfall eines Separators übernimmt, der mit Nicht-Originalteilen ausgestattet ist. Wir garantieren für die Qualität und Zuverlässigkeit unserer Produkte.



WARNUNG B

Durch den Austausch bestimmter Teile in der Separatortrommel-Baugruppe, kann ihr Schwingungspegel steigen. Dies kann zu einer kürzeren Lebensdauer von Teilen, wie z.B. Wälzlagern und Getrieben, führen. Bei einer schweren Unwucht kann die rotierende Trommelbaugruppe in Kontakt mit dem Gestell kommen, was zu Beschädigungen der Ausrüstung oder Personenverletzungen führen kann. Es wird dringend empfohlen, **den Austausch von einem Alfa Laval Service-Ingenieur beaufsichtigen zu lassen**. Alfa Laval übernimmt keine Haftung für eine Gerätebeschädigung oder Personenverletzung aufgrund einer ungenehmigten Montage dieser Teile.



WARNUNG C

Bestimmte Trommelteile haben Fräsmarken vom Auswuchten der kompletten Separatortrommel. Diese Teile dürfen nicht ohne eine Neuauswuchtung der kompletten Trommel ausgetauscht werden. Die Neuauswuchtung sollte in einer Alfa Laval Service-werkstatt erfolgen.

fr

Respectez votre engagement de qualité en utilisant toujours des pièces de rechange d'origine Alfa Laval.

Attention, Alfa Laval décline toute responsabilité en cas de panne d'un séparateur équipé de pièces de rechange qui ne sont pas d'origine. Nous garantissons la qualité et la fiabilité de nos produits.



AVERTISSEMENT B

Le remplacement de certaines pièces du bol du séparateur risque d'augmenter le niveau de vibrations, et donc de réduire la durée de vie des composants tels que les paliers à roulements et les engrenages. En cas de déséquilibre trop important, le bol en rotation risque d'entrer en contact avec des pièces du bâti, provoquant ainsi des détériorations de l'équipement et des blessures du personnel. Nous vous incitons fortement à faire réaliser le remplacement **sous la surveillance d'un technicien de maintenance Alfa Laval**. Alfa Laval n'assume aucune responsabilité en cas de détérioration du matériel ou de blessure du personnel résultant d'une installation non approuvée de ces pièces.



AVERTISSEMENT C

Certaines pièces du bol présentent des marques de repérage effectuées lors de l'équilibrage du bol du séparateur. Il ne faut pas remplacer ces pièces sans avoir au préalable procédé à un nouvel équilibrage de l'ensemble du bol. Cet équilibrage doit être réalisé dans un atelier de réparation Alfa Laval.

es

Proteja su compromiso con la calidad utilizando siempre repuestos originales Alfa Laval.

Recuerde que Alfa Laval no acepta ninguna responsabilidad por el fallo de una separadora equipada con repuestos no originales. Alfa Laval garantiza la calidad y la fiabilidad de sus productos.



ADVERTENCIA B

Cuando se cambian ciertas piezas del conjunto del rotor de la separadora, puede que se produzca un aumento del nivel de vibraciones, lo que puede provocar un desgaste de algunos componentes, como los rodamientos de rodillos y los engranajes. Si se produce un desequilibrado importante, el conjunto del rotor en movimiento puede rozar con el bastidor, causando serios daños al equipo y al personal. Se recomienda encarecidamente que el cambio sea **supervisado por un técnico de mantenimiento de Alfa Laval**. Alfa Laval no se hace responsable de los daños materiales o daños personales provocados por la instalación no autorizada de esas piezas.



ADVERTENCIA C

Algunas piezas del rotor llevan marcas estampadas para el equilibrado del rotor completo de la separadora. Siempre que se cambien estas piezas se debe equilibrar de nuevo todo el rotor, operación que debe ser realizada por un experto de un centro de servicio Alfa Laval.

ru

Для обеспечения качества работы вашего оборудования используйте только подлинные запасные детали компании Alfa Laval.

Помните: компания Alfa Laval не несет ответственность за нарушения работы сепаратора, на котором установлены не подлинные запасные детали. Мы гарантируем качество и надежность нашей продукции.



ПРЕДУПРЕЖДЕНИЕ В

В случае замены некоторых частей устройства барабана сепаратора может повыситься уровень вибрации. Это может привести к сокращению срока службы компонентов, таких как подшипники и привод. В случае значительного дисбаланса, устройство вращающегося барабана может войти в контакт со станиной, что приведет к серьезному повреждению оборудования и травмам обслуживающего персонала. Настоятельно рекомендуется, чтобы замена была **проконтролирована инженером по обслуживанию компании Alfa Laval**. Компания Alfa Laval не несет никакой ответственности за повреждения собственности или травмы персонала в результате неразрешенной установки этих деталей.



ПРЕДУПРЕЖДЕНИЕ С

На некоторых частях барабана поставлены отметки после балансировки барабана сепаратора полностью. Эти части не могут быть заменены без повторной балансировки всего устройства барабана сепаратора. Повторная балансировка должна быть произведена в ремонтном центре Alfa Laval.

it

Salvaguardate la qualità del vostro separatore utilizzando sempre ricambi originali Alfa Laval.

Ricordate che la Alfa Laval non accetta alcuna responsabilità in caso di difetti al separatore dovuti all'utilizzo di ricambi non originali. La Alfa Laval garantisce la qualità e l'affidabilità esclusivamente dei propri prodotti.



AVVERTENZA B

In seguito alla sostituzione di alcune parti del tamburo del separatore, il livello di vibrazioni può aumentare. Questo può comportare la riduzione della vita utile di componenti quali cuscinetti a rulli ed ingranaggi. In caso di elevato spostamento, il tamburo può entrare a contatto con le parti del telaio provocando seri danni all'attrezzatura e lesioni alle persone. Si raccomanda caldamente di far **controllare la sostituzione da un tecnico di assistenza Alfa Laval**. La Alfa Laval non assume alcuna responsabilità per danni alle cose o lesioni al personale dovuti all'installazione non autorizzata delle suddette parti.



AVVERTENZA C

Alcune parti del tamburo dipendono dal bilanciamento complessivo del tamburo del separatore. Le suddette parti non possono essere sostituite senza procedere ad un nuovo bilanciamento. Per ottenere i migliori risultati, rivolgersi ad un centro assistenza Alfa Laval per il ribilanciamento dell'intero gruppo.

pt

Preserve o seu compromisso com a qualidade utilizando sempre peças originais Alfa Laval.

Não se esqueça de que a Alfa Laval não assume quaisquer responsabilidades pela avaria dum separador que não esteja equipado com peças originais. Por isso, asseguramos a garantia da qualidade e fiabilidade dos nossos produtos.



AVISO B

Ao mudar determinadas peças no conjunto do rotor da separadora, poderá provocar um aumento da vibração. Tal poderá originar a redução do tempo de duração dos componentes, tais como rolamentos de roletes e engrenagens. Caso se verifique um desequilíbrio acentuado, o conjunto do rotor giratório poderá entrar em contacto com a estrutura, vindo a provocar danos no equipamento e ferimentos pessoais. Recomenda-se vivamente que a substituição de peças seja **vistoriada por um técnico de serviço da Alfa Laval**. A Alfa Laval não assume qualquer responsabilidade por danos em bens ou ferimentos pessoais resultantes da instalação não autorizada daquelas peças.



AVISO C

Determinadas partes do rotor contêm marcas de atrito do balanceamento do rotor do separador completo. Estas peças não devem ser substituídas sem reequilibrar o rotor completo. O reequilíbrio deve ser executado por uma centro de assistência Alfa Laval.

fi

Varmista käyttämiesi tuotteiden laatu käyttämällä aina aitoja ja alkuperäisiä Alfa Laval -varaosia.

Muista, ettei Alfa Laval voi vastata sellaisen separaattorin toimintahäiriöstä, jossa on käytetty muita kuin alkuperäisiä varaosia. Me takaamme omien tuotteidemme laadun ja luotettavuuden.



VAROITUS B

Kun separaattorin kuula-asennelman tiettyjä osia vaihdetaan, sen tärinän taso voi kasvaa. Tämä voi johtaa joidenkin osien, kuten vierintälaakereiden ja hammasvaihteiden, käyttöiän lyhenemiseen. Jos asennelma joutuu pahasti epätasapainoon, pyörivä kuula-asennelma voi koskettaa runkoa ja aiheuttaa laite- ja henkilövahinkoja. Suosittelemme, että **Alfa Lavalin huoltoinsinööri valvoo** vaihtoa. Alfa Laval ei ota vastuuta omaisuudelle tai henkilökunnalle aiheutuneista vahingoista, mikäli ne johtuvat näiden osien väärin suoritetusta asennuksesta.



VAROITUS C

Tietyissä kuulan osissa on merkinnät koko separaattorikuulan tasapainotuksesta. Näitä osia ei saa vaihtaa ilman, että koko kuula tasapainotetaan. Tasapainotus on annettava Alfa Laval -korjaamon hoidettavaksi.

el

Διασφαλίστε τη δέσμευσή σας για ποιότητα χρησιμοποιώντας πάντοτε γνήσια ανταλλακτικά Alfa Laval.

Σας υπενθυμίζουμε ότι η Alfa Laval δεν αναλαμβάνει ευθύνη για τη βλάβη διαχωριστήρα που δεν είναι εξοπλισμένος με αυθεντικά ανταλλακτικά. Εγγυώμαστε την ποιότητα και την αξιοπιστία των προϊόντων μας.



ΠΡΟΣΟΧΗ Β

Όταν αλλάζετε ορισμένα εξαρτήματα στο σύστημα του τυμπάνου του διαχωριστήρα, η στάθμη κραδασμών μπορεί να αυξηθεί. Αυτό μπορεί να έχει σαν αποτέλεσμα μικρότερη διάρκεια ζωής των εξαρτημάτων, όπως ρουλεμάν και γρανάζια. Σε περίπτωση σοβαρής έλλειψης ζυγοστάθμισης, το περιστρεφόμενο σύστημα του τυμπάνου μπορεί να έλθει σε επαφή με το πλαίσιο, προκαλώντας ζημιές στο μηχάνημα και τραυματισμό του προσωπικού. **Οι οποιοσδήποτε αλλαγές εξαρτημάτων πρέπει να γίνονται υπό την επίβλεψη μηχανικού της Alfa Laval.** Η Alfa Laval δεν φέρει καμία ευθύνη για υλικές ζημιές ή για τραυματισμό του προσωπικού λόγω τοποθέτησης αυτών των εξαρτημάτων από μη εξουσιοδοτημένα άτομα.



ΠΡΟΣΟΧΗ C

Ορισμένα εξαρτήματα του τυμπάνου φέρουν ίχνη φρεζαρίσματος από τη ζυγοστάθμιση ολόκληρου του συστήματος του τυμπάνου του διαχωριστήρα. Αυτά τα εξαρτήματα δεν πρέπει να αντικατασταθούν χωρίς να ξαναγίνει ζυγοστάθμιση ολόκληρου του συστήματος του τυμπάνου του διαχωριστήρα. Η επαναζυγοστάθμιση πρέπει να γίνει σε κάποιο από τα επισκευαστικά κέντρα της Alfa Laval.

nl

Doe geen concessies aan kwaliteit en gebruik altijd originele Alfa Laval-reserveonderdelen.

Wij wijzen u erop, dat Alfa Laval geen verantwoordelijkheid kan aanvaarden voor defecten aan een separator die is uitgerust met nietoriginele reserveonderdelen. Wij garanderen de kwaliteit en de betrouwbaarheid van onze producten.



WAARSCHUWING B

Als er bepaalde onderdelen van de separatortrommel worden vervangen, kan het trillingsniveau veranderen. Dit kan leiden tot een verkorte levensduur van onderdelen als rollagers en tandwielen. Als er sprake is van een ernstige mate van onbalans, kan de roterende trommel in contact komen met het frame, wat kan leiden tot ernstige schade aan goederen of tot persoonlijk letsel. Het is dan ook ten sterkste aan te raden om onderdelen te laten vervangen **onder supervisie van een onderhoudstechnicus van Alfa Laval**. Alfa Laval aanvaardt geen enkele aansprakelijkheid voor schade aan goederen of persoonlijk letsel als gevolg van onoordeelkundige installatie van die onderdelen.



WAARSCHUWING C

Op bepaalde onderdelen van de trommel zitten freesmarkeringen van het uitbalanceren van de gehele separatortrommel. Deze onderdelen mogen niet worden vervangen zonder dat de gehele trommel opnieuw wordt uitgebalanceerd. Het opnieuw uitbalanceren moet gebeuren in een onderhoudswerkplaats van Alfa Laval.

da

Beskyt din investering i kvalitet ved altid at anvende originale reservedele fra Alfa Laval.

Husk at Alfa Laval påtager sig intet ansvar for fejl i separatorer, der er udstyret med uoriginale reservedele. Vi indestår for vore produkters kvalitet og driftssikkerhed.



ADVARSEL B

Ved udskiftning af visse dele i separatorkuglen, kan vibrationsniveauet blive forøget. Dette kan forkorte levetiden for komponenter som kuglelejer og tandhjul. I tilfælde af kraftige vibrationer kan den roterende separatorkugle komme i kontakt med rammedele, hvilket kan medføre alvorlig beskadigelse af udstyr og personskade. Det anbefales på det kraftigste, at udskiftningen sker **under tilsyn af en servicetekniker fra Alfa Laval**. Alfa Laval påtager sig intet ansvar for ting- eller personskade som følge af ikke-autoriseret montering af disse dele.



ADVARSEL C

Visse kugledele er forsynet med mærker fra afbalanceringen af den samlede separatorkugle. Ved udskiftning af disse dele skal der foretages en ny afbalancering af den samlede kugleenhed. Afbalanceringen bør foretages af et Alfa Laval-servicecenter.

请始终使用阿法拉伐真品备件以保证您产品的质量。

请注意，阿法拉伐对使用非原装备件的分离设备的故障不承担责任。我们保证我们产品的质量与可靠性。



警告 B

在更换分离器转鼓装置的某些部件后，振动水平可能会升高。这可能会导致滚动轴承和齿轮等部件的寿命缩短。如果出现严重不平衡状态，转鼓装置可能会碰到框架，导致设备损坏甚至人员伤害。强烈建议由阿法拉伐服务工程师主持部件的更换。对于非授权安装的此类部件导致的财产损失和人身伤害，阿法拉伐不承担责任。



警告 C

某些转鼓部件带有整个分离设备转鼓平衡部分的研磨痕迹。在未重新校准整个转鼓的平衡前，不得更换这些部件。平衡校准应由阿法拉伐服务点进行。

1.2 Translation list

Översättningslista
Übersetzungsliste
Liste de traduction
Lista de traducciones

en	sv	de	fr	es
Part no.	Reservdelsnummer	Teil-Nr.	Numéro de pièce	Pieza No.
Qty	Antal	Anzahl	Quantité	Cantidad
Description	Benämning	Bezeichnung	Dénomination	Descripción
Notes	Anmärkingar	Anmerkungen	Remarques	Notas
Machine type	Maskintyp	Maschinentyp	Type de machine	Tipo de máquina
Product no.	Produktnr	Produktnummer	Numéro de produit	Número de producto
Machine unit description	Maskinblocksbenämning	Bezeichnung des Maschinenblocks	Dénomination de partie de machine	Descripción de sección de la máquina
Machine unit no.	Maskinblocksnr	Maschinenblock Nr.	Partie de machine n°	No. de sección de máquina
Subassembly description	Undergruppsbenämning	Bezeichnung der Untergruppe	Dénomination de sous-ensemble	Descripción de subconjunto
Subassembly no.	Undergruppsnr	Untergruppe Nr.	N° de sous-ensemble	Número de subconjunto
See page	Se sidan	Siehe Seite	Voir page	Véase la página
Fig. ref.	Figurhänvisning	Bildhinweise	Réf. de fig.	Referencia de figura
Product name	Produktnamn	Produktname	Nom du produit	Nombre del producto
Exchange necessitates rebalancing of bowl	Utbyte nödvändiggör ombalansering av kulan	Austausch erfordert Wiederauswuchtung der Trommel	Le remplacement nécessite le rééquilibrage du bol	El racmbio requiere el reequilibrado del rotor
See separate spare parts list	Se separat reservdelslista	Siehe separate Ersatzteilliste	Voir liste séparée des pièces de rechange	Véase la lista de piezas separada
Not delivered as spare part	Levereras ej som reservdel	Nicht als Ersatzteil geliefert	Non livré comme pièce de rechange	No se entrega como pieza de recambio

Словарь перевода
Lista traduzioni
Lista para tradução
Käännösluettelo

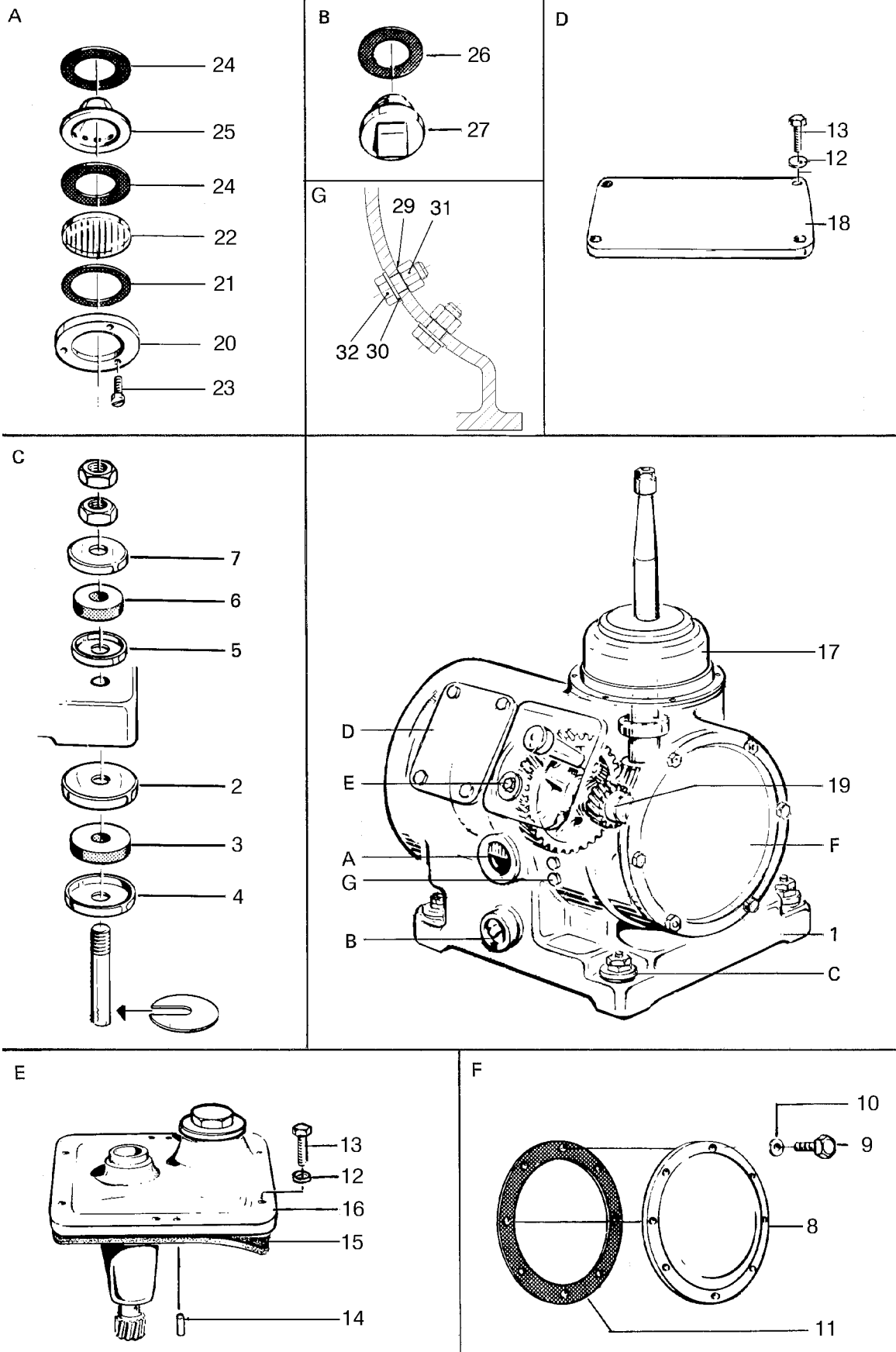
en	ru	it	pt	fi
Part no.	Деталь №	Nr. parte	Numero de peca	Varaosanumero
Qty	Кол—во	Quantita	Quantidade	Lukumäärä
Description	Наименование	Descrizione	Descricao	Nimitys
Notes	Примечания	Note	Notas	Huomautuksia
Machine type	Машина тпна	Tipo macchina	Tipo de maquina	Konetyyppi
Product no.	Артикул №	Nr. prodotto	No. do produto	Tuotteen no
Machine unit description	Наименование блока машины	Descrizione unita macchina	Descricao da unidade da maquina	Koneenosan nimitys
Machine unit no.	Блок машины №	Nr. unita macchina	Numero de unidade da maquina	Koneenosan no
Subassembly description	Наименование группы	Descrizione sottogruppo	Descricao do subconjunto	Alaryhmän nimitys
Subassembly no.	Группа №	Nr. sottogruppo	Número de subconjunto	Alaryhmän no
See page	См. страницу	Vedi pagina	Véase la página	Ks sivu
Fig. ref.	Ссылка на эскиз	Rif. fig.	Referencia de figura	Kuvaviite
Product name	Наименование артикула	Nome prodotto	Nombre del producto	Tuotteen nimi
Exchange necessitates rebalancing of bowl	Замена требует балансировки барабана	La sostituzione comporta la equilibratura del tamburo	El racmbio requiere el reequilibrado del rotor	Vaihdettaessa kuula tasapainoitettava uudelleen
See separate spare parts list	См. отдельный перечень запасных частей	Vedi lista separata delle parti di ricambio	Véase la lista de piezas separada	Katso erillistä varaosaluettelo
Not delivered as spare part	Не поставлена вместе с запасными частями	Non fornito come parte di ricambio	No se entrega como pieza de recambio	Ei toimiteta varaosana

ΓΛΩΣΣΑΡΙ
Vertaallijst
Oversættelsesliste
翻译列表、

en	el	nl	da	
Part no.	Αριθμός ανταλλακτικού	Onderdeelnr.	Reservedelsnummer	部件号
Qty	Σύνολο	Hoeveelheid	Antal	数量
Description	Περιγραφή	Beschrijving	Betegnelse	说明
Notes	Παρατηρήσεις	Opmerkingen	Bemaerkninger	注释
Machine type	Τύπος μηχανήματος	Machinetype	Maskintype	机器类型
Product no.	Αριθμός προϊόντος	Produktnr.	Produktnr.	产品编号
Machine unit description	Περιγραφή συγκροτήματος μηχανής	Machineblokbenaming	Maskinbetegnelse	机器说明
Machine unit no.	Αριθμός συγκροτήματος μηχανής	Machineblokbenaming	Maskinnr.	机器部件号
Subassembly description	Περιγραφή υποσυγκροτήματος	Subgroepbenaming	Undergruppsbetegnelse	子装置说明
Subassembly no.	Αριθμός υποσυγκροτήματος	Subgroeprnr.	Undergruppenr.	子装置编号
See page	Βλέπε σελίδα	Zie blz.	Se side	请参阅页
Fig. ref.	Παραπομπή σε εικόνα	Afb. ref.	Figurhenvising	图片参考
Product name	Ονομασία προϊόντος	Produktnaam	Produktnavn	产品名
Exchange necessitates rebalancing of bowl	Ανταλλαγή απαιτεί επαναρρύθμιση ισορροπίας του τύμπανου	Vervanging vereist herbalanceren van de kogel	Udskriftning kraever afbalcering af kuglen	更换前应校准转鼓平衡
See separate spare parts list	Βλέπε ειδική λίστα ανταλλακτικών	Vervanging vereist van de kogel	Se spaat reservedelsliste	参见备件清单
Not delivered as spare part	Δεν παραδίδεται ως ανταλλακτικό	Niet geleverd als reserveonderdeel	Levereres ikke som reservedel	未作为备件提供

2 Machine bottom part

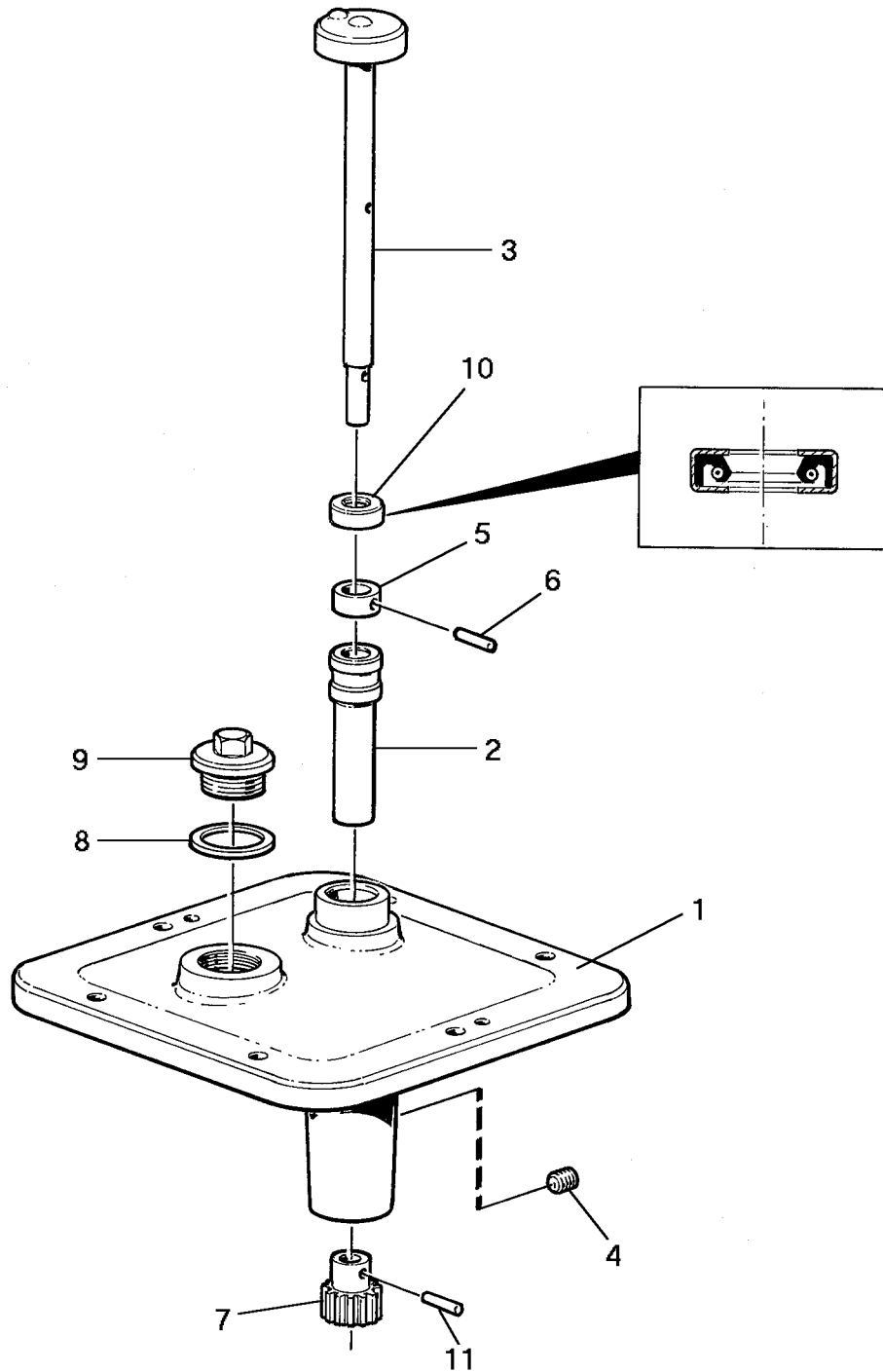
Ref	Part No	Description	Machine unit number or Subassembly description		Notes
			564317-01	564317-02	
			Quantity		
			↓	↓	
1	564407 01	With brake 50 Hz	1	1	
2	71124	With brake 60 Hz	4	4	
3	65232	Cap	4	4	
4	71123	Rectangular ring	4	4	
5	71125	Cap	4	4	
6	65235	Cap	4	4	
7	71126	Rectangular ring	4	4	
8	38714	Cap	4	4	
9	38714	Protecting cover	1	1	
10	72926	Screw	6	6	
11	70492	Washer	6	6	
12	37490	Gasket	1	1	
13	20758	Washer	10	10	
14	72933	Screw	10	10	
15	64426	Cylindrical pin	2	2	
16	65220	Gasket	1	1	
17	71128	Guard	1	1	See page 26
17	537350 84	Driving device vertical	1		See page 28
17	537350 85	Driving device vertical		1	See page 28
18	517014 03	Guard	1	1	
19	595131 80	Driving device horizontal	1		See page 30
19	595131 81	Driving device horizontal		1	See page 30
20	65457	Fixing plate	1	1	
21	37167	Rectangular ring	1	1	
22	38685	Glass disc	1	1	
23	2211721 11	Screw	3	3	
24	38967	Gasket	2	2	
25	61899	Screen	1	1	
26	35607	Gasket	1	1	
27	62467	Drain screw	1	1	
28	564240 80	Cooling coil	1	1	
29	73665	Rectangular ring	2	2	
30	223101 37	Washer	2	2	
31	526343 03	Nut	2	2	



1679E

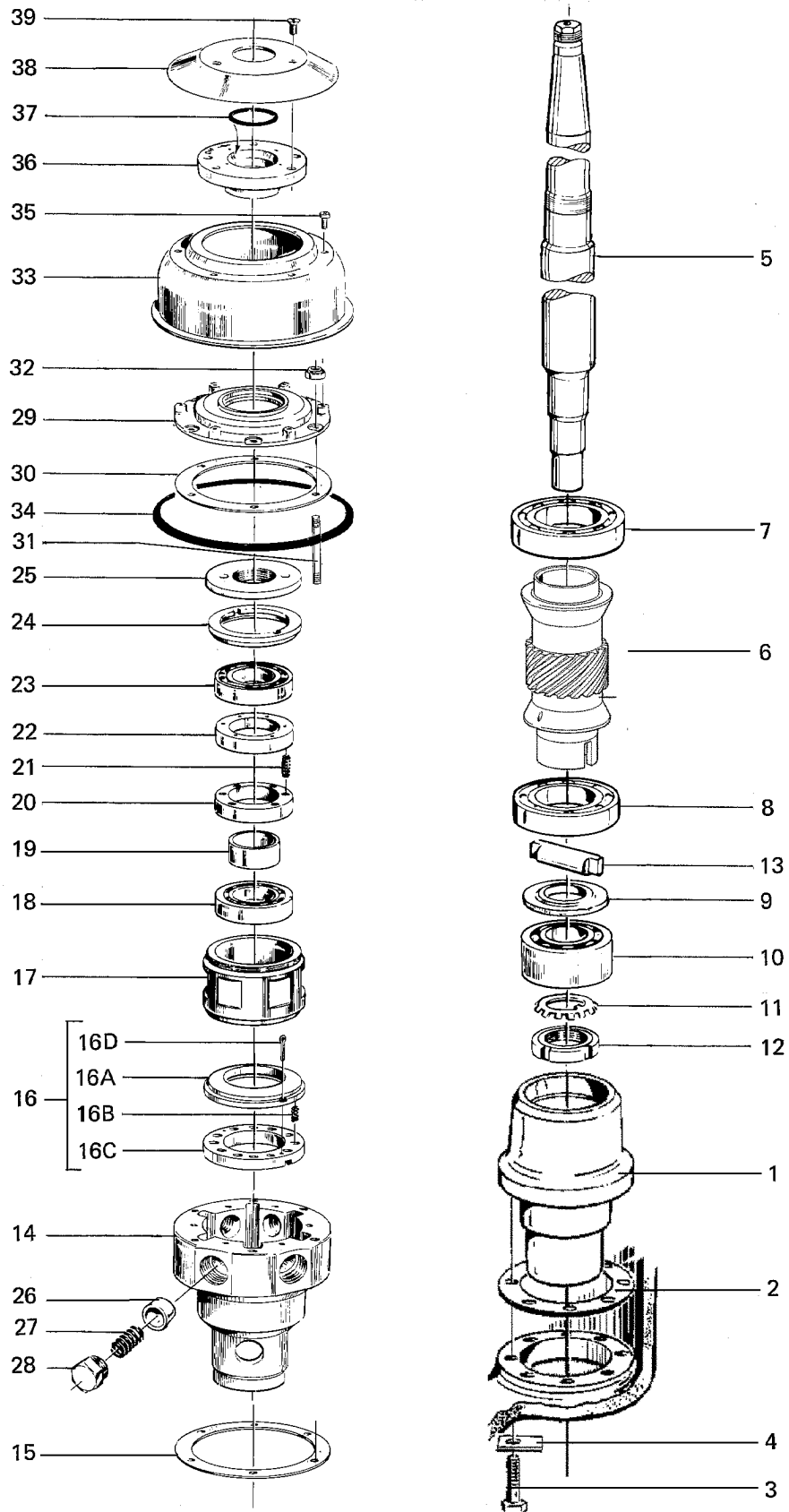
2.1 Guard

Ref	Part No	Description	Machine unit number or Subassembly description				Notes
			71128-				
			Quantity				
1	71129	Guard	1				
2	70321	Bushing	1				
3	71130	Revolution counter shaft	1				
4	221585 13	Screw	1				
5	69211	Stop ring	1				
6	69212	Slotted pin	1				
7	69214	Gear wheel	1				
8	38324	Gasket	1				
9	526686 02	Plug	1				
10	38710	Seal ring	1				
11	69226	Taper pin	1				



2.2 Driving device vertical

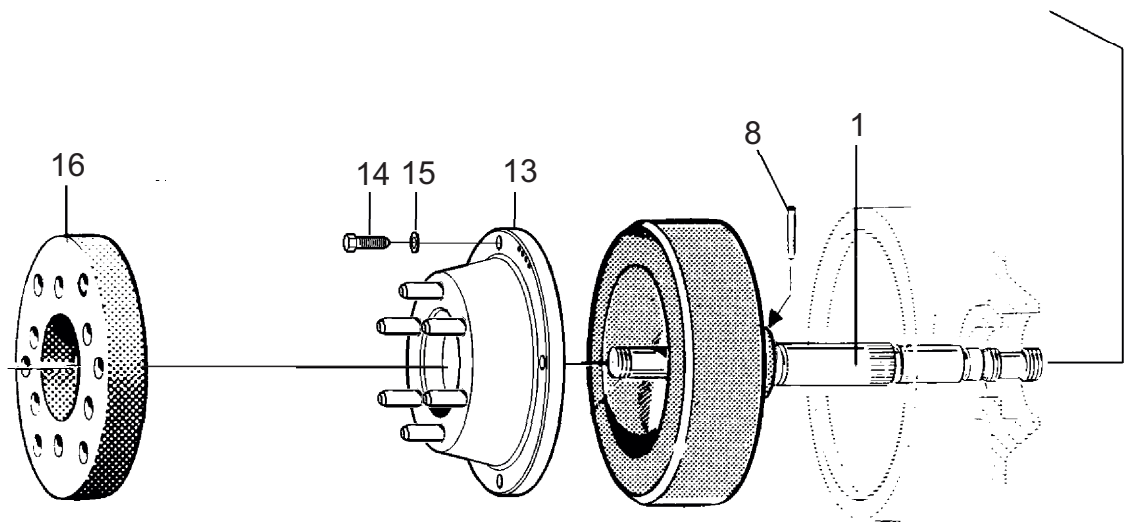
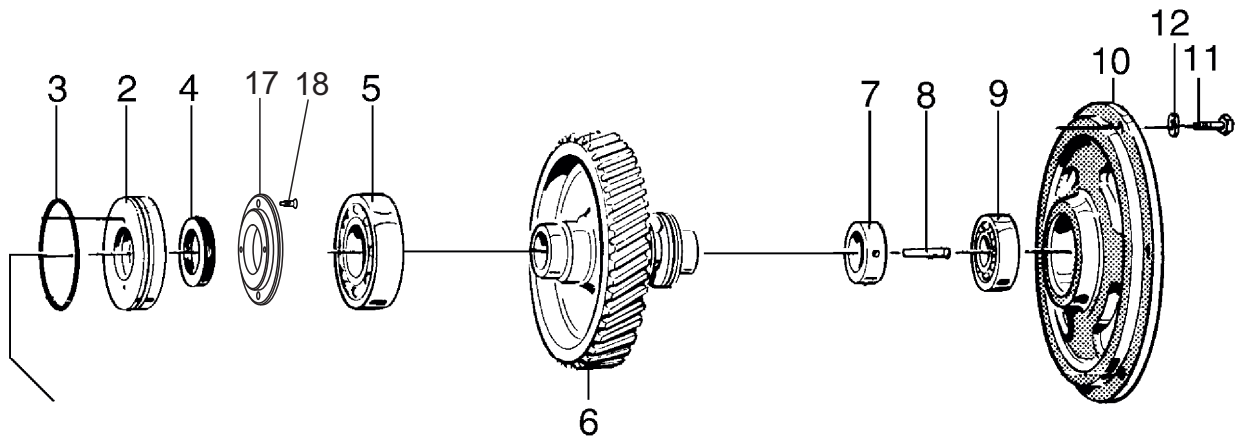
Ref	Part No	Description	Machine unit number or Subassembly description		Notes
			-84	-85	
		50 Hz			
		60 Hz	↓	↓	
1	73526	Bottom sleeve	1	1	
2	65211	Gasket	1	1	
3	72936	Screw	8	8	
4	63256	Washer	8	8	
5	107379 03	Bowl spindle	1	1	
6	554801 02	Worm	1		
6	554801 03	Worm		1	
7	548051 10	Ball bearing	1	1	
8	548051 11	Ball bearing	1	1	
9	73988	Washer	1	1	
10	548746 04	Ball bearing	1	1	
11	66076	Lock washer	1	1	
12	67476	Round nut	1	1	
13	65190	Conveyor	1	1	
14	564237 02	Spring casing	1	1	
15	565369 01	Packing	1	1	
16	70708	Buffer	1	1	
16A	70710	Wear ring	1	1	
16B	70340	Spring	12	12	
16C	70709	Spring support	1	1	
16D	16435	Split pin	2	2	
17	70711	Ball bearing housing	1	1	
18	548745 01	Ball bearing	1	1	
19	70712	Spacing sleeve	1	1	
20	70713	Spring support	1	1	
21	70714	Spring	6	6	
22	70713	Spring support	1	1	
23	548747 03	Ball bearing	1	1	
24	70716	Lock ring	1	1	
25	70717	Oil fan	1	1	
26	555251 01	Buffer for top bearing	6	6	
27	260219 07	Compression spring	6	6	
28	70347	Screw plug	6	6	
29	564580 01	Cover	1	1	
30	565358 01	Packing	1	1	
31	72948	Stud bolt	6	6	
32	221893 10	Nut	6	6	
33	70830	Guard	1	1	
34	64104	O-ring	1	1	
35	221716 23	Screw	6	6	
36	519783 03	Protecting collar	1	1	
37	65201	O-ring	1	1	
38	74491	Protecting plate	1	1	
39	2212602 19	Screw	3	3	



794C

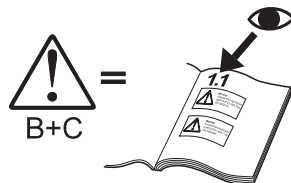
2.3 Driving device horizontal

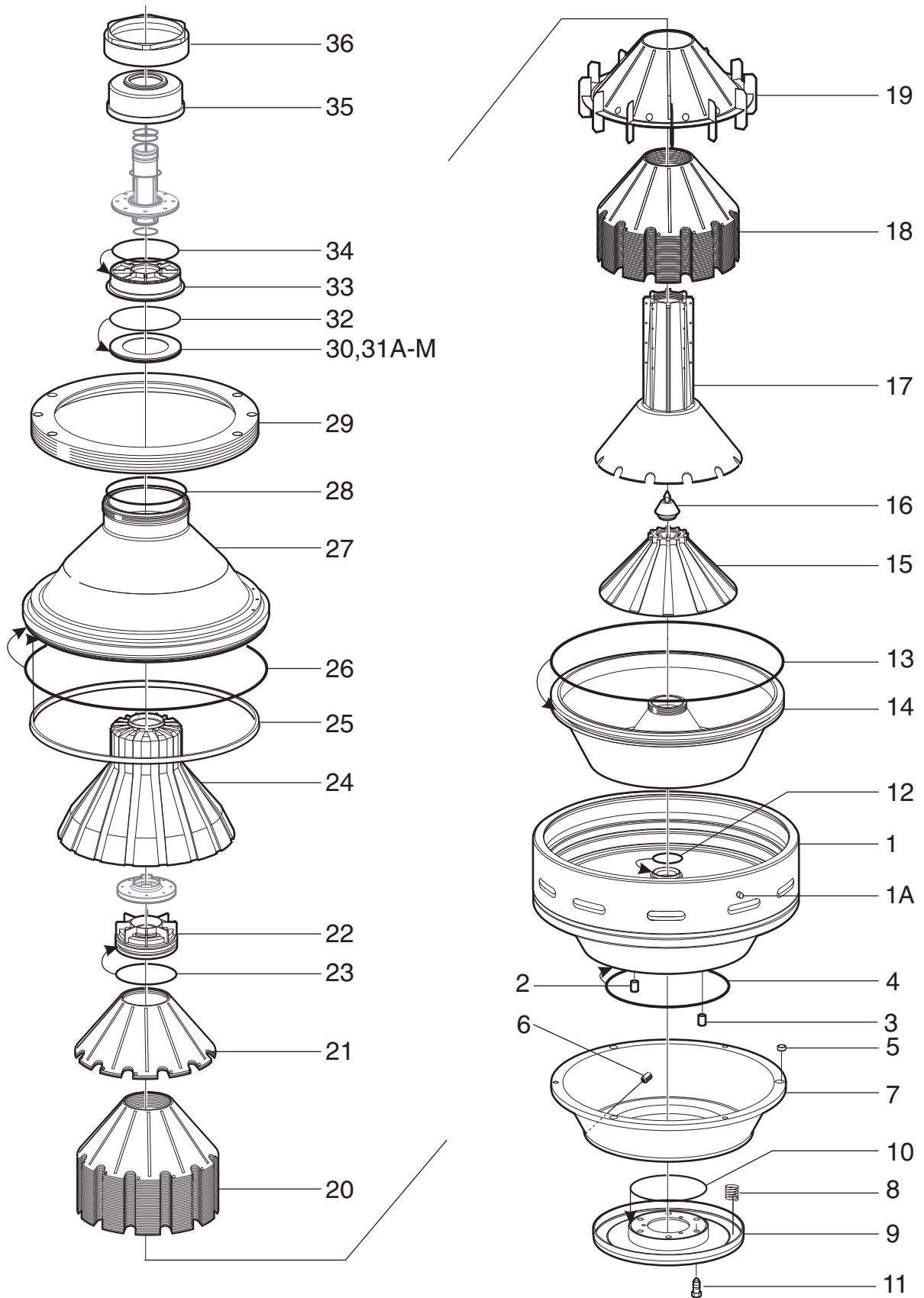
Ref	Part No	Description	Machine unit number or Subassembly description		Notes
			595131- -80	-81	
		50 Hz	↓	Quantity	
		60 Hz		↓	
1	591436 01	Worm wheel shaft	1	1	
2	589217 01	Sealing washer	1	1	
3	223412 21	O-ring	1	1	
4	223523 35	Sealing ring	1	1	
5	68827	Ball bearing	1	1	
6	549476 12	Worm wheel	1		
6	564452 80	Worm wheel		1	
6A	564454 01	Nave		1	
6B	564455 01	Gear rim		1	
6C	545704 01	Buffer		6	
6D	545703 01	Sleeve		6	
6E	564498 01	Ring		1	
6F	221035 07	Screw, M8x25		6	
7	65170	Stop ring	1	1	
8	64729	Taper pin	1	1	
9	6525	Ball bearing	1	1	
10	528172 02	Bearing shield	1	1	
11	72926	Screw	4	4	
12	62094	Spring washer	4	4	
13	516379 82	Coupling disc	1	1	
14	221040 25	Screw	4	4	
15	40040	Spring washer	4	4	
16	60571	Elastic plate	1	1	
17	589221 01	Sealing holder	1	1	
18	260253 08	Screw	2	2	



3 Separator bowl

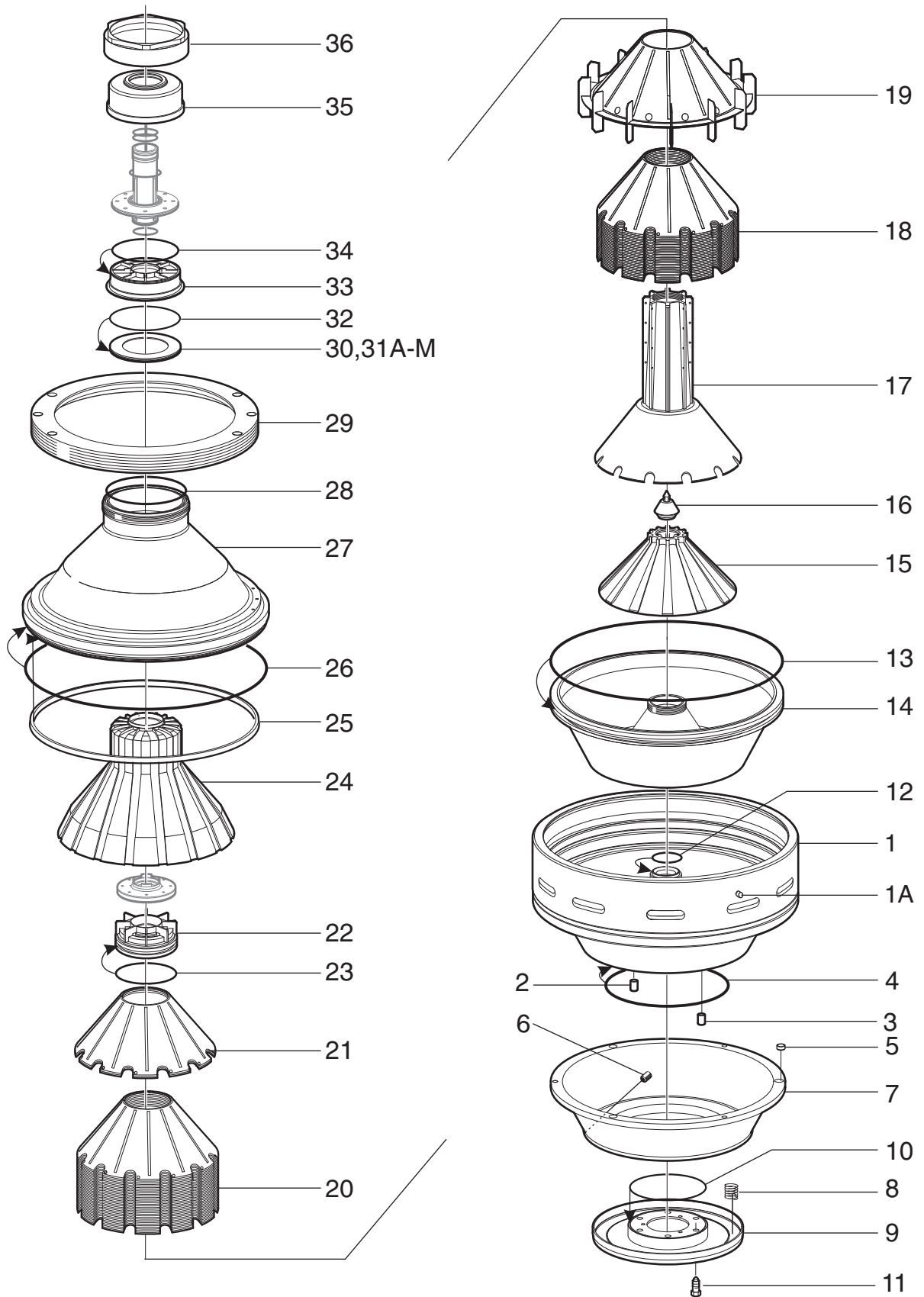
Ref	Part No	Description	Machine unit number or Subassembly description		Notes
			564338-01	564338-02	
			Quantity		
			↓	↓	
1	564248 80	Distillate version HFO version Bowlbody complete	1	1	C
1A	71877	Guide lug	1	1	
2	523188 01	Plug	2	2	
3	523188 04	Nozzle 3,0 mm	1	1	
4	11905	O-ring	1	1	
5	518549 04	Valve plug	3	3	
6	71433	Nozzle	1	1	
7	540356 02	Operating slide	1	1	B
8	71181	Spring	18	18	
9	540627 02	Spring holder	1	1	B
10	223408 04	O-ring	1	1	
11	221721 13	Screw	3	3	
12	2234121 40	O-ring	1	1	
13	74722	Rectangular ring	1	1	
14	543049 07	Sliding bowl bottom	1	1	B
15	564484 80	Distribution cone	1	1	B
16	564600 01	Cap nut	1	1	
17	564625 80	Distributor	1		See page 36
17	564625 81	Distributor		1	See page 36
18	564483 80	Bowl disc, caulks 0,5 mm	95		
18	564483 81	Bowl disc, caulks 0,8 mm		71	
19	564630 80	Wing inset	1	1	
20	564483 80	Bowl disc, caulks 0,5 mm	82		
20	564483 81	Bowl disc, caulks 0,8 mm		61	
21	564483 80	Bowl disc, caulks 0,5 mm	3		
21	564483 81	Bowl disc, caulks 0,8 mm		3	
22	564526 03	Level ring Ø 92 mm	1	1	
23	73180	O-ring	1	1	
24	564501 02	Top disc	1	1	B
25	544130 04	Seal ring		1	
25	74736	Seal ring	1		
26	74355	O-ring	1	1	
27	564250 01	Bowl hood	1	1	C
28	65133	O-ring	1	1	
29	564241 01	Lock ring	1	1	
30	564516 13	Gravity disc, Ø155 mm	1	1	
31	564516 80	Gravity disc kit	1	1	
31A	564516 02	Gravity disc Ø102 mm	1	1	
31B	564516 03	Gravity disc Ø104 mm	1	1	Alternative
31C	564516 04	Gravity disc Ø106 mm	1	1	Alternative
31D	564516 05	Gravity disc Ø108 mm	1	1	Alternative
31E	564516 06	Gravity disc Ø111mm	1	1	Alternative
31F	564516 07	Gravity disc Ø115 mm	1	1	Alternative
31G	564516 08	Gravity disc Ø120 mm	1	1	Alternative
31H	564516 09	Gravity disc Ø125 mm	1	1	Alternative
31I	564516 10	Gravity disc Ø131 mm	1	1	Alternative
31J	564516 11	Gravity disc Ø138 mm	1	1	Alternative
31K	564516 12	Gravity disc Ø146 mm	1	1	Alternative
31L	564516 01	Gravity disc Ø101 mm	1	1	Alternative
31M	564516 14	Gravity disc Ø137 mm	1	1	Alternative
32	546198 25	O-ring	1	1	
33	564490 02	Wing crown	1	1	





1674A

Ref	Part No	Description	Machine unit number or Subassembly description		Notes
			-01	-02	
			564338-		
			Quantity		
			↓	↓	
34	546198 83	Distillate version HFO version O-ring	1	1	
35	564489 02	Paring chamber cover	1	1	
36	564496 02	Lock ring	1	1	

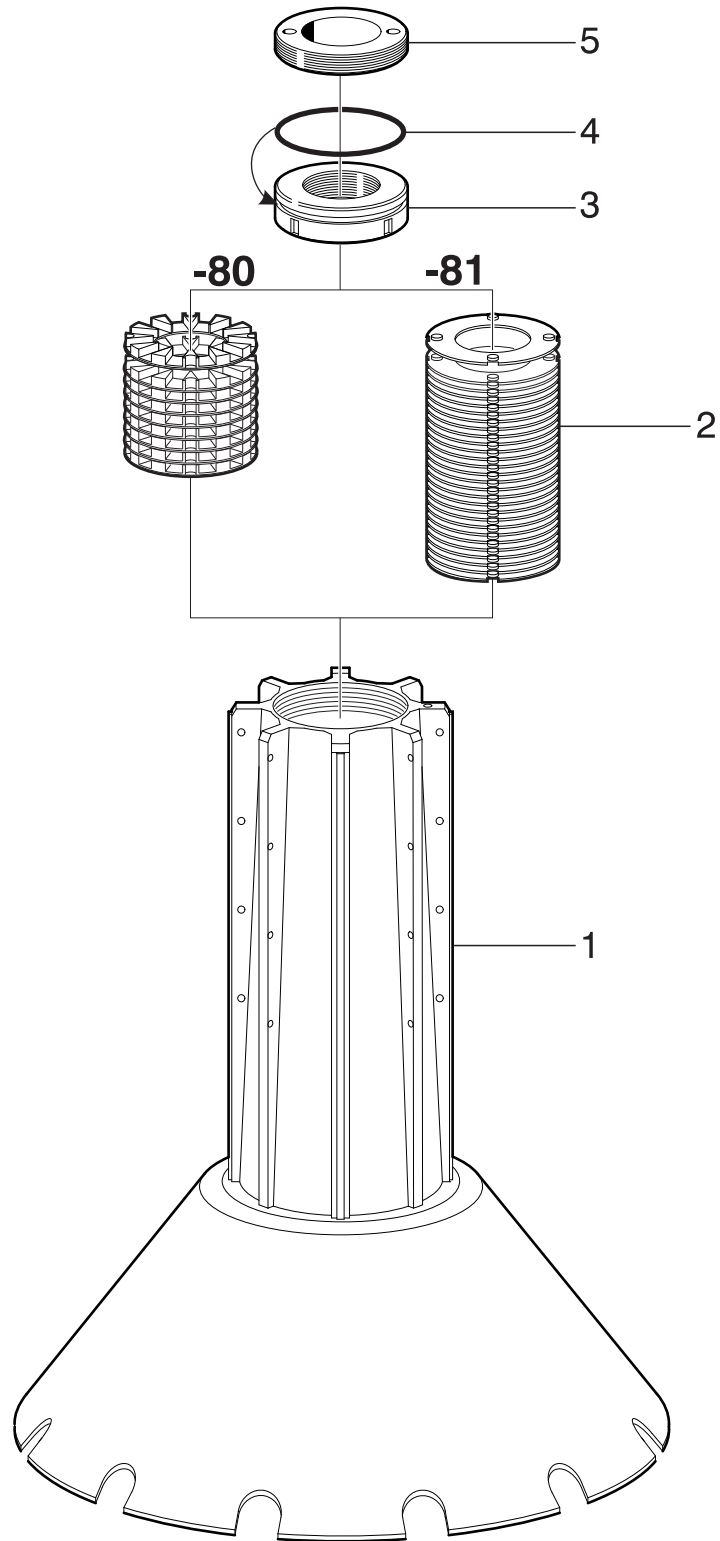


1674A

3.1 Distributor

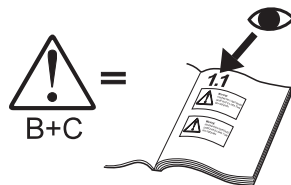
Ref	Part No	Description	Machine unit number or Subassembly description				Notes
			564625-				
			-80 -81				
			Quantity				
			↓	↓			
1	564480 80	Distillate version	1	1			B
2	564622 02	HFO version	25				
2	564965 80	Distributor		75			
3	564624 01	Disc	1	1			
4	223406 34	Guide ring upper	1	1			
5	564689 01	O-ring	1	1			
		Lock screw	1	1			

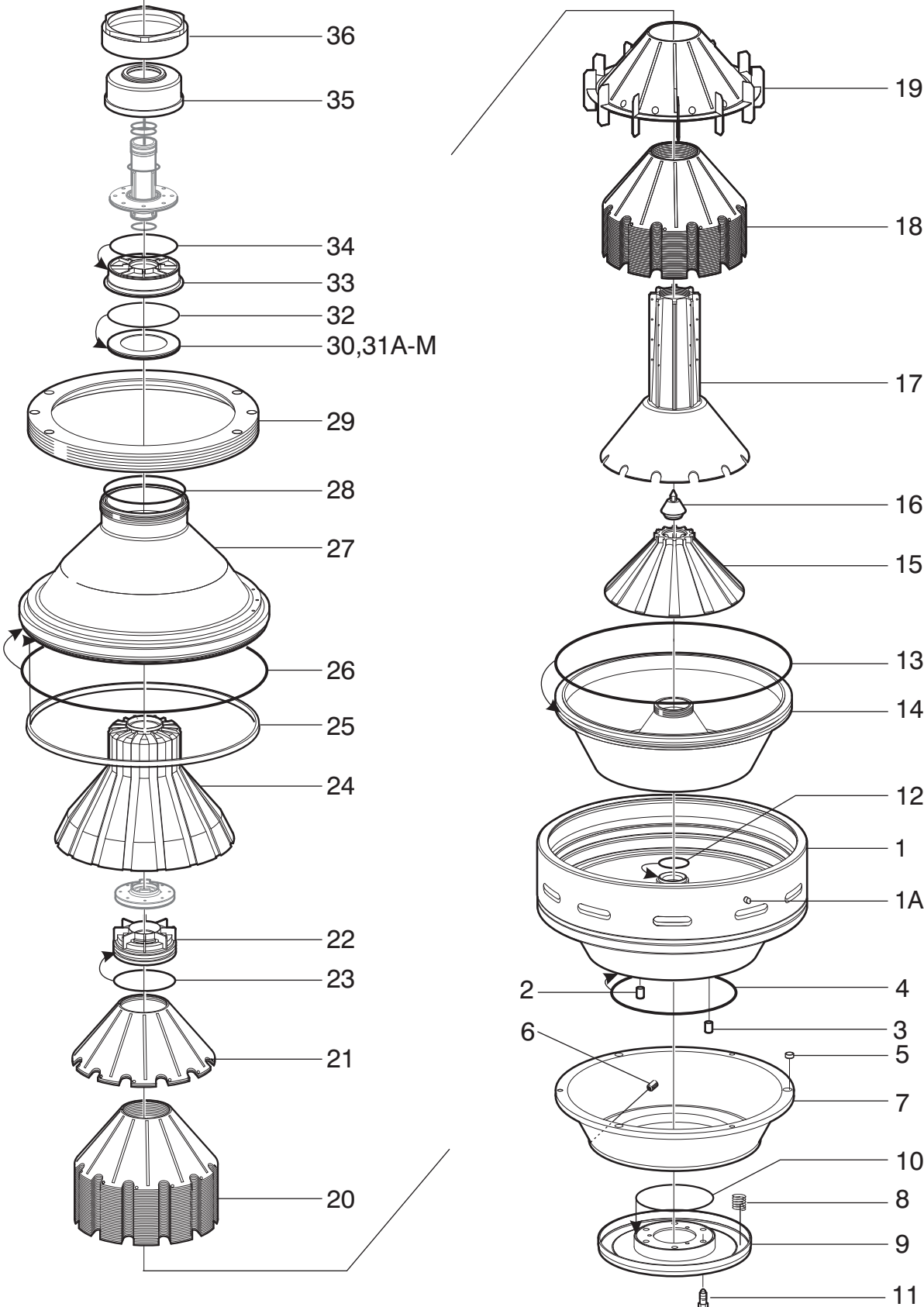




4 Separator bowl GT 50

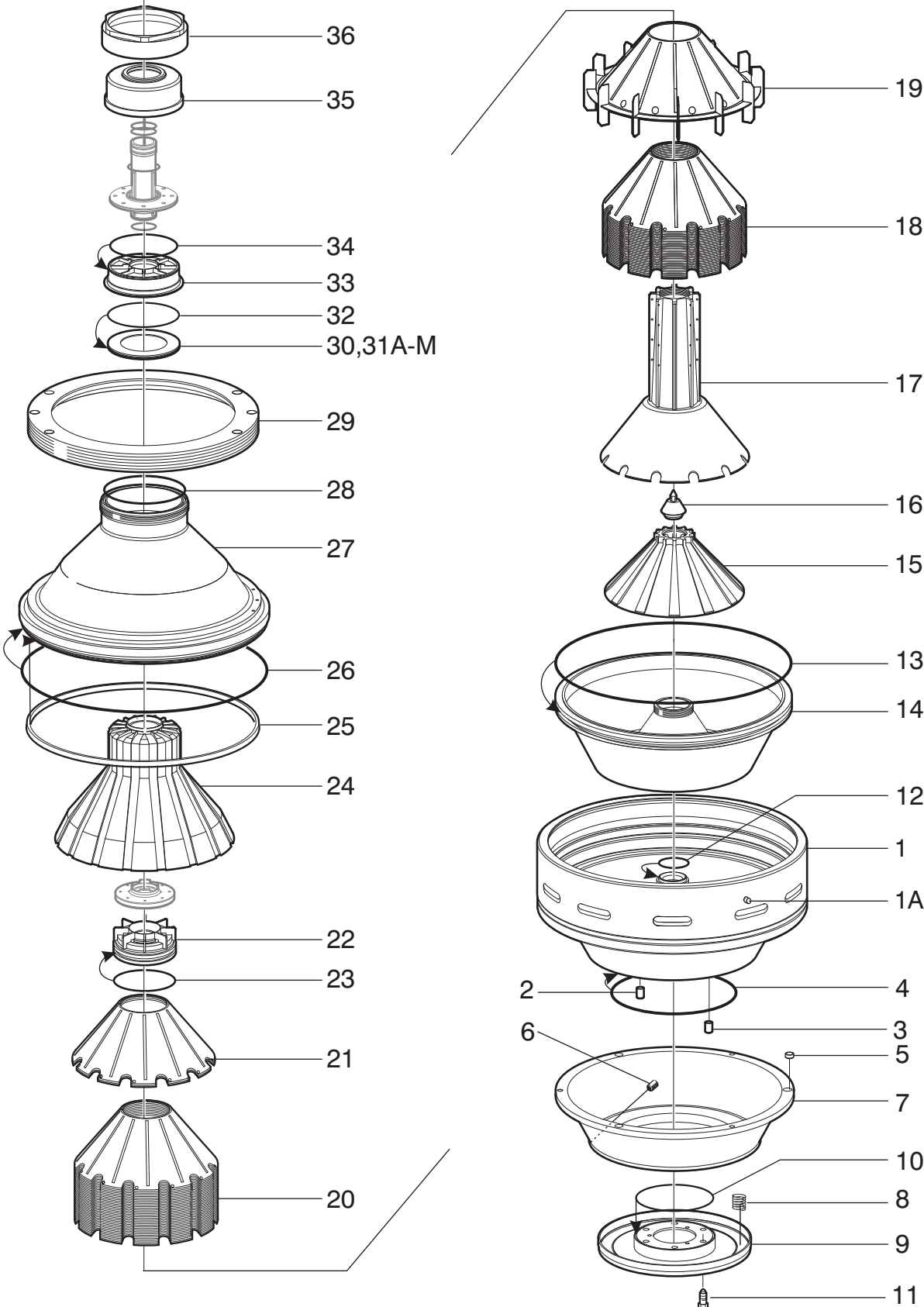
Ref	Part No	Description	Machine unit number or Subassembly description		Notes
			564338-03	564338-04	
			Quantity		
		GT 50, Distillate version	↓		
		GT 50, HFO version		↓	
1	564248 80	Bowlbody complete	1	1	C
1A	71877	Guide lug	1	1	
2	523188 01	Plug	2	2	
3	523188 04	Nozzle 3,0 mm	1	1	
4	11905	O-ring	1	1	
5	518549 04	Valve plug	3	3	
6	71433	Nozzle	1	1	
7	540356 02	Operating slide	1	1	B
8	71181	Spring	18	18	
9	540627 02	Spring holder	1	1	B
10	223408 04	O-ring	1	1	
11	221721 13	Screw	3	3	
12	2234121 40	O-ring	1	1	
13	74722	Rectangular ring	1	1	
14	543049 07	Sliding bowl bottom	1	1	B
15	564484 80	Distribution cone	1	1	B
16	564600 01	Cap nut	1	1	
17	564625 80	Distributor	1		See page 36
17	564625 81	Distributor		1	See page 36
18	567558 80	Bowl disc, caulks 0,5 mm	95		
18	567558 81	Bowl disc, caulks 0,8 mm		71	
19	567561 80	Wing insert	1	1	
20	567558 80	Bowl disc, caulks 0,5 mm	82		
20	567558 81	Bowl disc, caulks 0,8 mm		61	
21	567558 80	Bowl disc, caulks 0,5 mm	3		
21	567558 81	Bowl disc, caulks 0,8 mm		3	
22	564526 03	Level ring Ø 92 mm	1	1	
22	564526 05	Level ring Ø 95 mm	1	1	
23	73180	O-ring	1	1	
24	564501 02	Top disc	1	1	B
25	544130 04	Seal ring		1	
25	74736	Seal ring	1		
26	74355	O-ring	1	1	
27	564250 01	Bowl hood	1	1	C
28	65133	O-ring	1	1	
29	564241 01	Lock ring	1	1	
30	564516 13	Gravity disc, Ø155 mm	1	1	
31	564516 80	Gravity disc kit	1	1	
31A	564516 02	Gravity disc Ø102 mm	1	1	
31B	564516 03	Gravity disc Ø104 mm	1	1	Alternative
31C	564516 04	Gravity disc Ø106 mm	1	1	Alternative
31D	564516 05	Gravity disc Ø108 mm	1	1	Alternative
31E	564516 06	Gravity disc Ø111mm	1	1	Alternative
31F	564516 07	Gravity disc Ø115 mm	1	1	Alternative
31G	564516 08	Gravity disc Ø120 mm	1	1	Alternative
31H	564516 09	Gravity disc Ø125 mm	1	1	Alternative
31I	564516 10	Gravity disc Ø131 mm	1	1	Alternative
31J	564516 11	Gravity disc Ø138 mm	1	1	Alternative
31K	564516 12	Gravity disc Ø146 mm	1	1	Alternative
31L	564516 01	Gravity disc Ø101 mm	1	1	Alternative
31M	564516 14	Gravity disc Ø137 mm	1	1	Alternative
32	546198 25	O-ring	1	1	





1674E

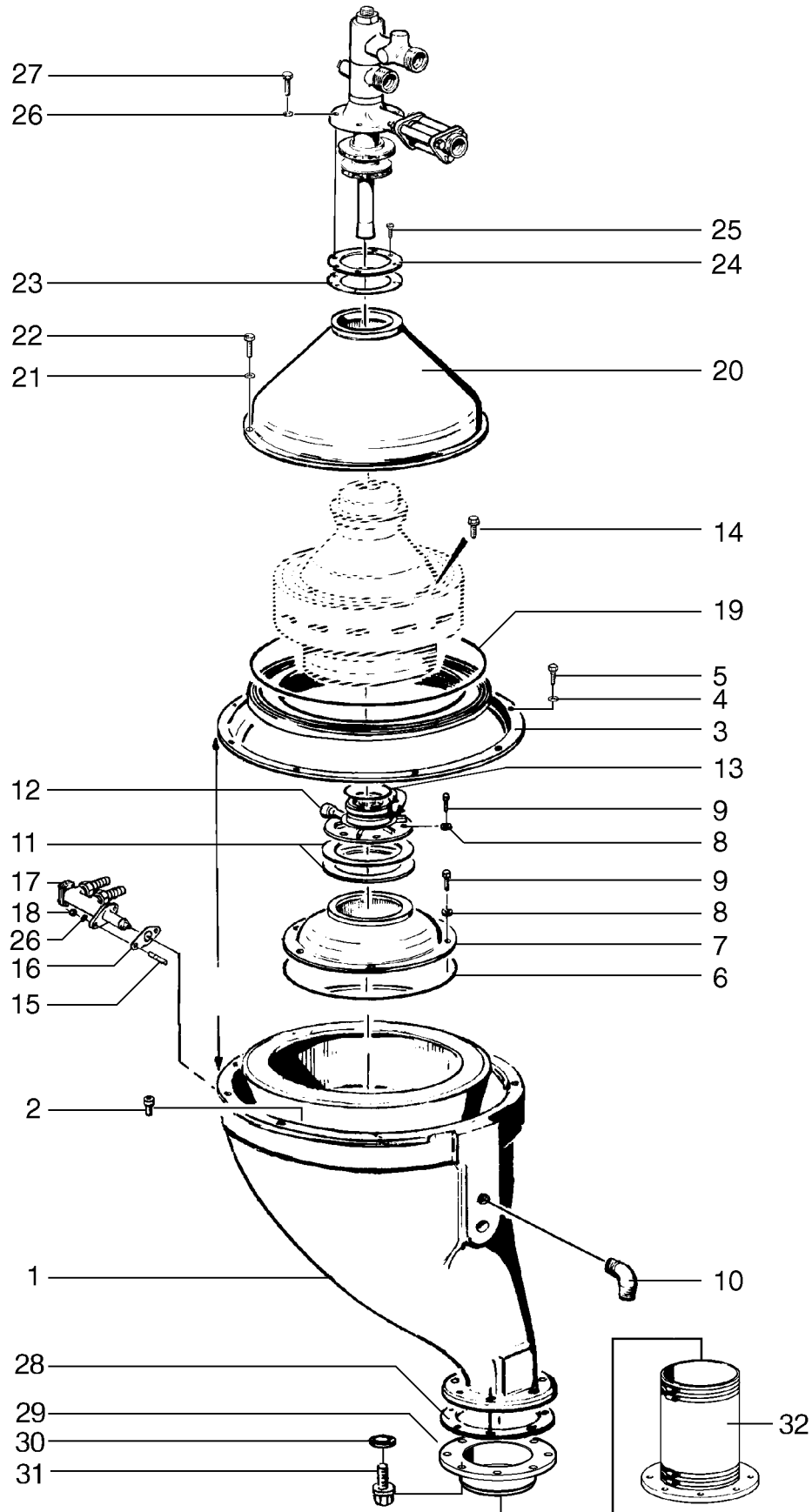
Ref	Part No	Description	Machine unit number or Subassembly description				Notes
			564338-				
			-03 -04				
			Quantity				
			↓	↓			
33	564490 02	GT 50, Distillate version Wing crown	1	1			
34	546198 83	GT 50, HFO version O-ring	1	1			
35	564489 02	Paring chamber cover	1	1			
36	564496 02	Lock ring	1	1			



1674E

5 Machine top part

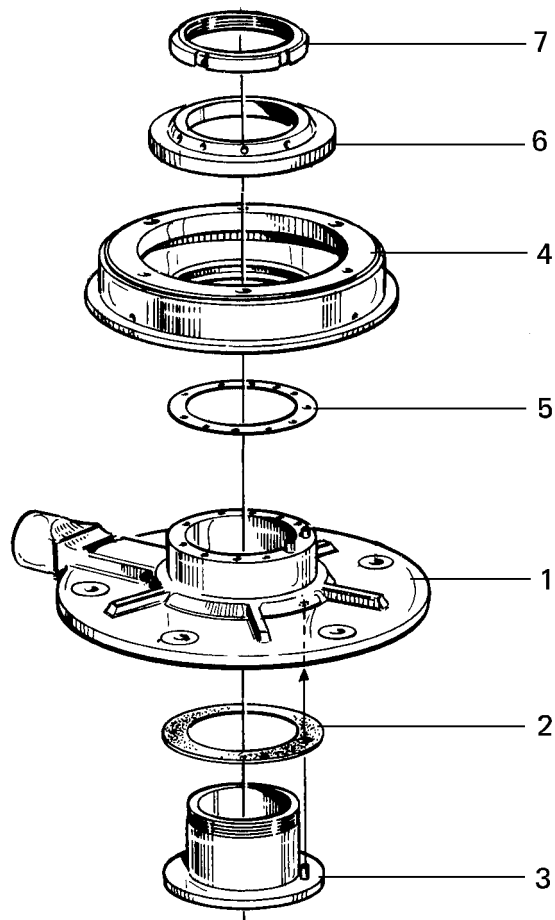
Ref	Part No	Description	Machine unit number or Subassembly description 564527-			Notes
			-01	Quantity		
1	540355 02	Frame top part	1			
2	72480	Screw	6			
3	557661 03	Frame ring	1			
4	2210947 16	Screw	12			
5	223101 50	Washer	12			
6	67566	O-ring	1			
7	542317 02	Hood	1			
8	22405	Washer	12			
9	2210942 36	Screw	12			
10	2523205 02	Elbow	1			
11	526812 02	Height adjusting ring	5			
12	521704 80	Paring disc device	1			See page 44
13	223408 04	O-ring	2			
14	520401 04	Screw	3			
15	71143	Stud bolt	2			
16	421477 01	Gasket	1			
17	526778 87	Operating device	1			See page 46
18	73200	Nut	2			
19	67411	O-ring	1			
20	564449 02	Frame hood	1			
21	223101 49	Washer 13x24x2,5	6			
22	221045 09	Screw	6			
23	539914 02	Height adjusting ring	6			
24	539910 01	Protecting washer	1			
25	221230 11	Screw	2			
26	41456	Washer	4			
27	221040 05	Screw	4			
28	546229 03	Rectangular ring	1			
29	520250 02	Hose liner	1			
30	70490	Washer	8			
31	2210949 15	Screw	8			
32	523124 80	Connecting hose	1			See page 48



0997E

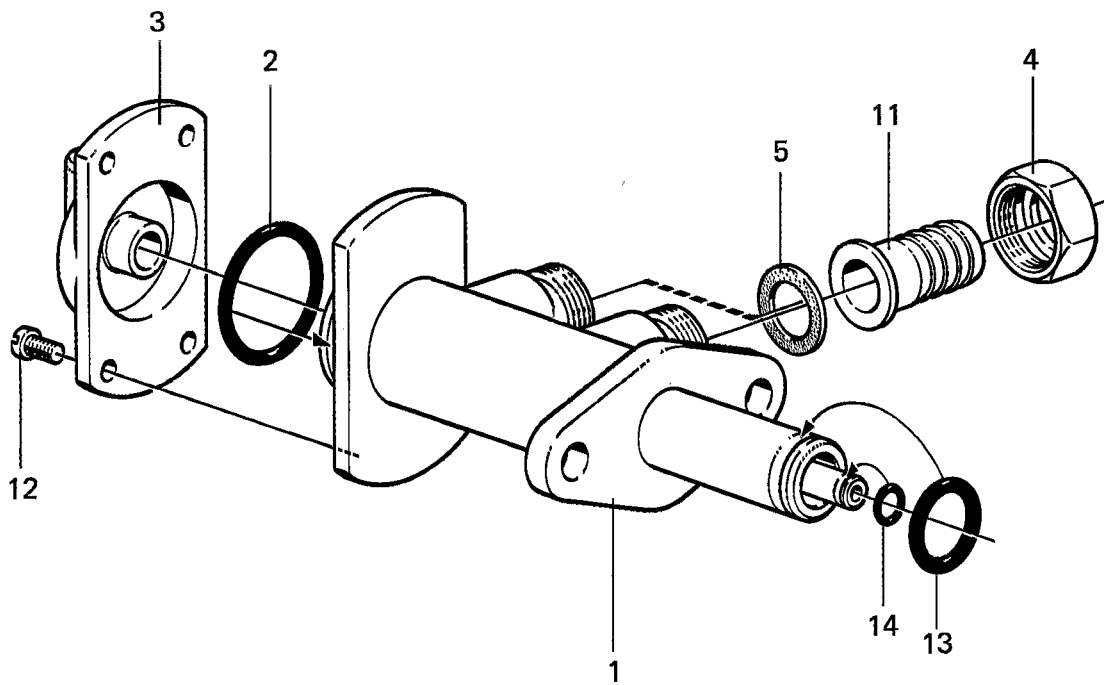
5.1 Paring disc device

Ref	Part No	Description	Machine unit number or Subassembly description				Notes
			-80	521704-	Quantity		
1	521633 80	Distributing cover	1				
2	418004 02	Gasket	1				
3	71317	Sleeve	1				
4	521631 04	Distributing ring	1				
5	418003 02	Gasket	1				
6	71323	Control paring disc	1				
7	71324	Nut	1				



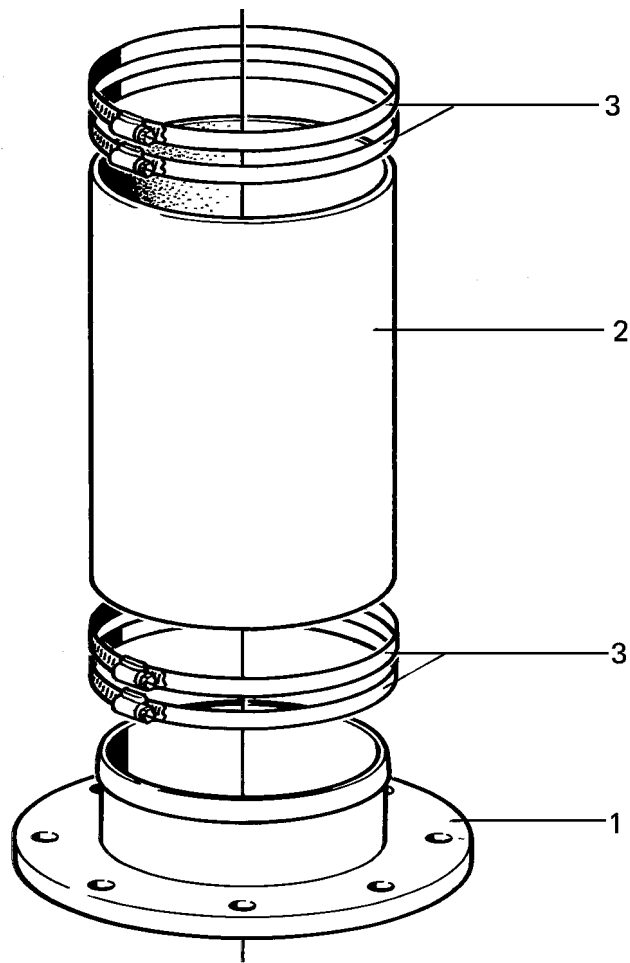
5.2 Operating device

Ref	Part No	Description	Machine unit number or Subassembly description				Notes
			526778-				
			-87	Quantity			
1	516114 90	Connecting piece	1				
2	64708	O-ring	1				
3	526662 02	Cover	1				
4	71343	Coupling nut	2				
5	546229 08	Rectangular ring	2				
11	549201 02	Hose liner	2				
12	2211722 25	Screw	4				
13	67035	O-ring	1				
14	223404 06	O-ring	1				



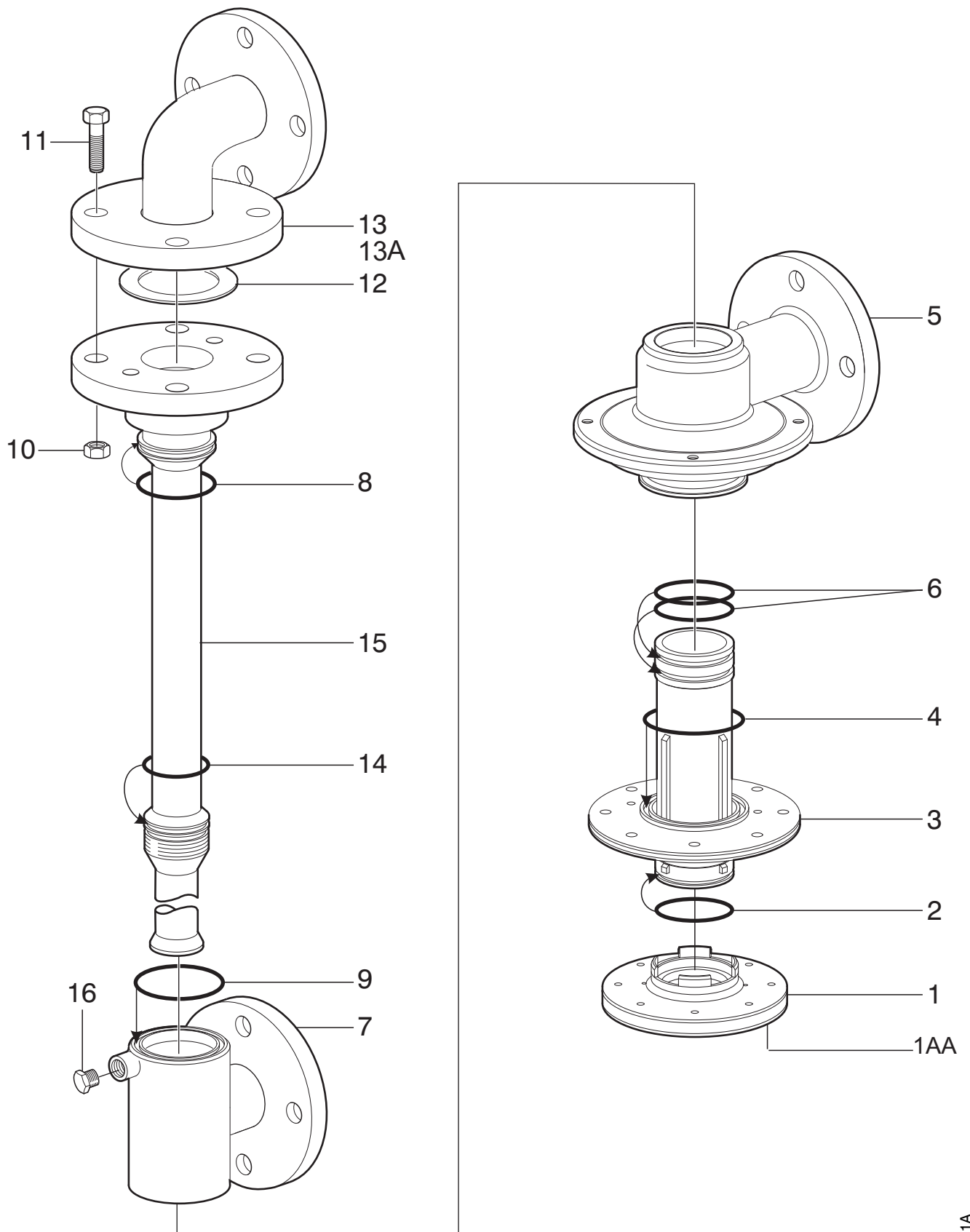
5.3 Connecting hose

Ref	Part No	Description	Machine unit number or Subassembly description				Notes
			-80	523124-	Quantity		
1	520250 02	Hose liner	1				
2	515488 13	Hose	1				
3	2245101 03	Hose clip	4				



6 Inlet and outlet device

Ref	Part No	Description	Machine unit number or Subassembly description		Notes
			564565-01	564565-03	
		GT40	↓		
		GT50		↓	
1	564531 01	Paring disc	1	1	
1	564531 03	Paring disc			
1AA	542336 09	Nozzle Ø 0,1 mm	2	2	
2	546198 76	O-ring	1	1	
3	564606 01	Paring disc	1	1	
4	223406 34	O-ring	1	1	
5	564542 02	Outlet cover	1	1	
6	546198 76	O-ring	2	2	
7	564592 02	Outlet housing	1	1	
8	546198 76	O-ring	1	1	
9	223406 34	O-ring	1	1	
10	221803 40	Nut	4	4	
11	2210463 06	Screw	4	4	
12	546229 44	Rectangular ring	1	1	
13	564604 80	Inlet bend	1	1	
13A	554206 01	Welding flange	1	1	
14	223406 24	O-ring	1	1	
15	564561 01	Inlet pipe	1	1	
16	526350 02	Plug		1	

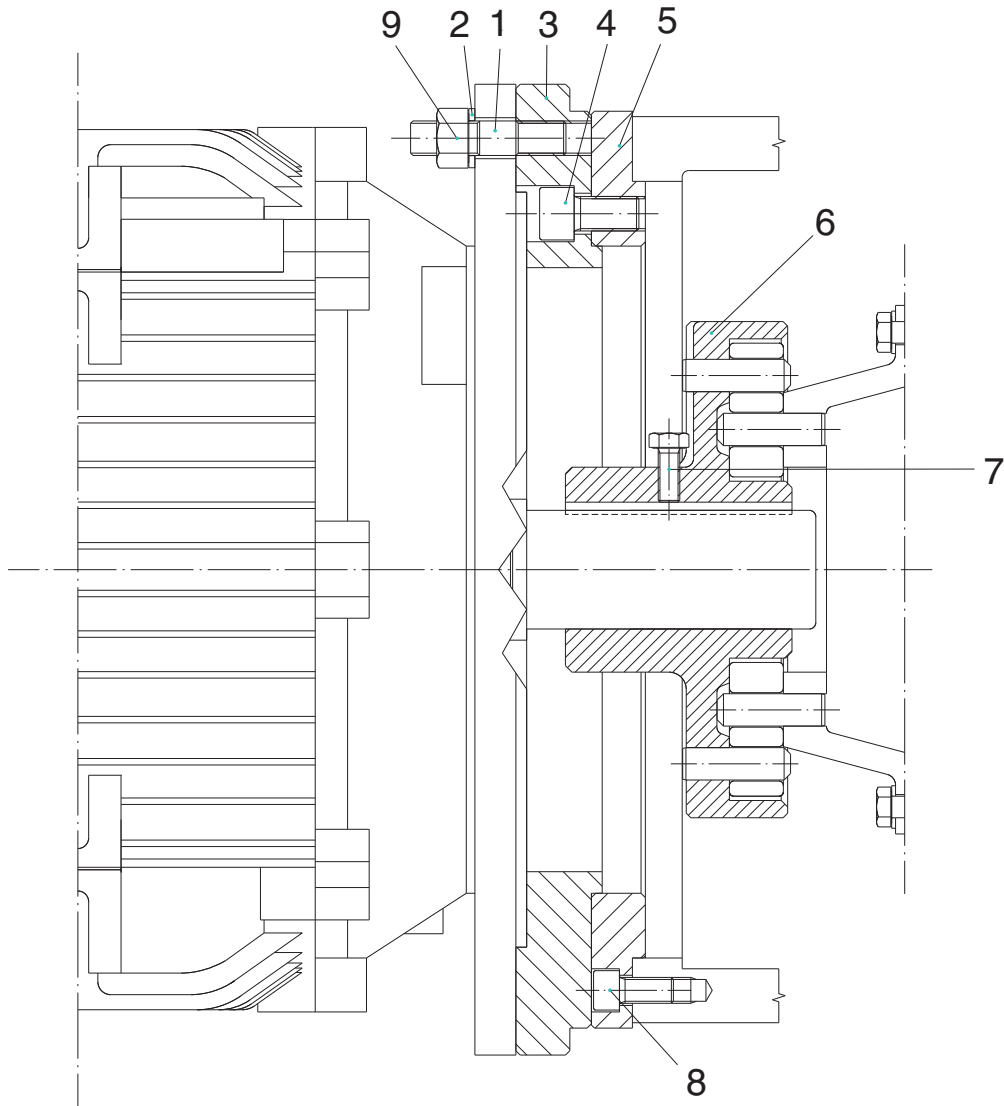


2331A

7 Motor mounting assembly


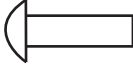



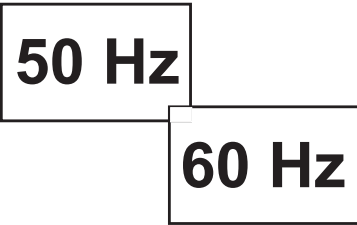



GTN40/GTN50

Ref	Part No	Description	Machine unit number or Subassembly description 567167-				Notes
			-01	Quantity			
1	260176 01	Stud bolt	8				
2	70490	Washer	8				
3	567340 01	Motor adapter	1				
4	221731 09	Screw	8				
5	567339 01	Motor adapter	1				
6	520577 11	Coupling disc	1				
7	74530	Screw	1				
8	2217767 14	Screw	8				
9	221803 34	Nut, M16	8				



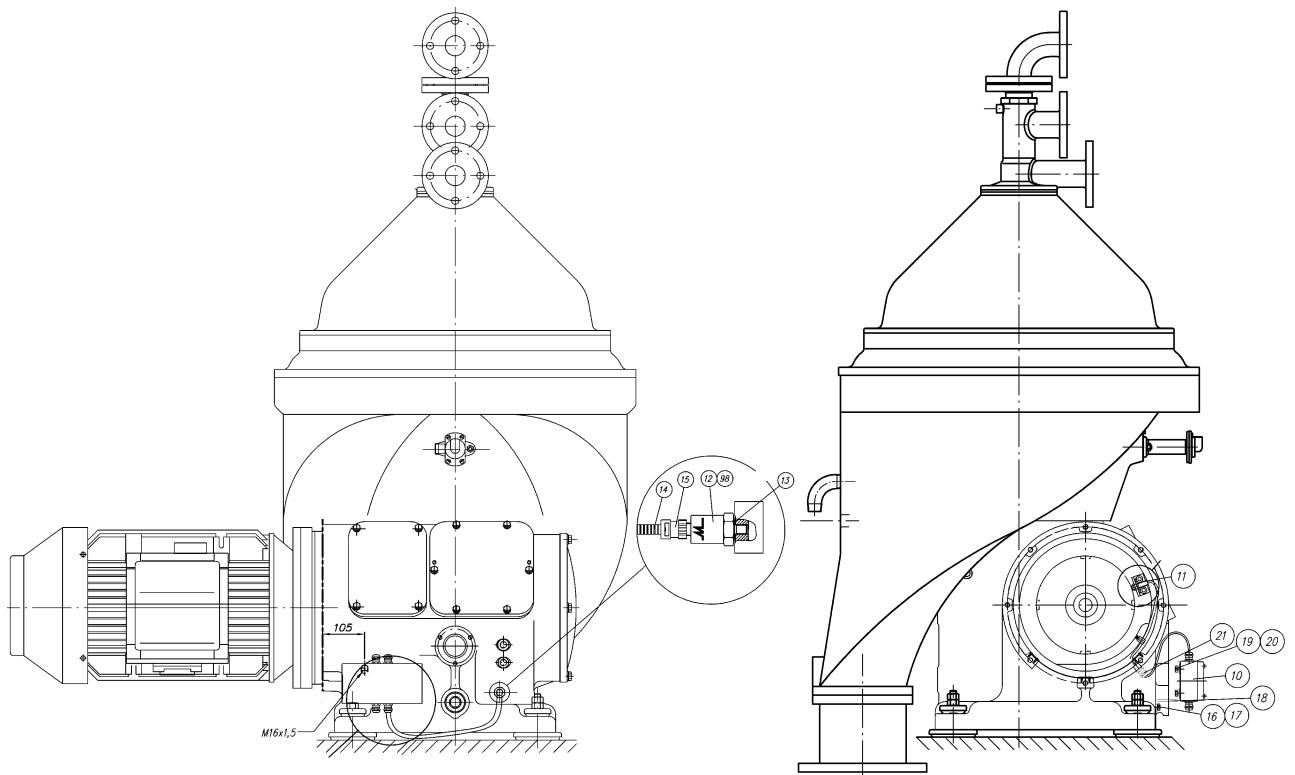
8 Set of plates

Ref	Part No	Description	Machine unit number or Subassembly description				Notes
			549572-				
			-78	Quantity			
1	557714 01	Machine plate	1				
3	1270019	Set of safety labels	1				
4	523703 01	Name sign	1				
6	52406	Plate with arrow	1				
7	66169	Drive screw	2				
8	553171 01	Label 50 Hz	1				
8	553272 01	Label 60 Hz	1				
9	1270001	Lifting instruction	1				
10	554214 02	Cable tie	1				

<p>1</p> 	<p>2,5,7</p> 	<p>3, 3A-S</p> 
<p>4</p> 	<p>6</p> 	<p>7</p>
<p>8</p> 	<p>9</p> 	
<p>10</p> 	<p>11</p>	<p>13</p>
<p>14</p>	<p>15</p>	<p>16</p>
<p>17</p>	<p>18</p>	<p>19</p>
<p>20</p>	<p>21</p>	

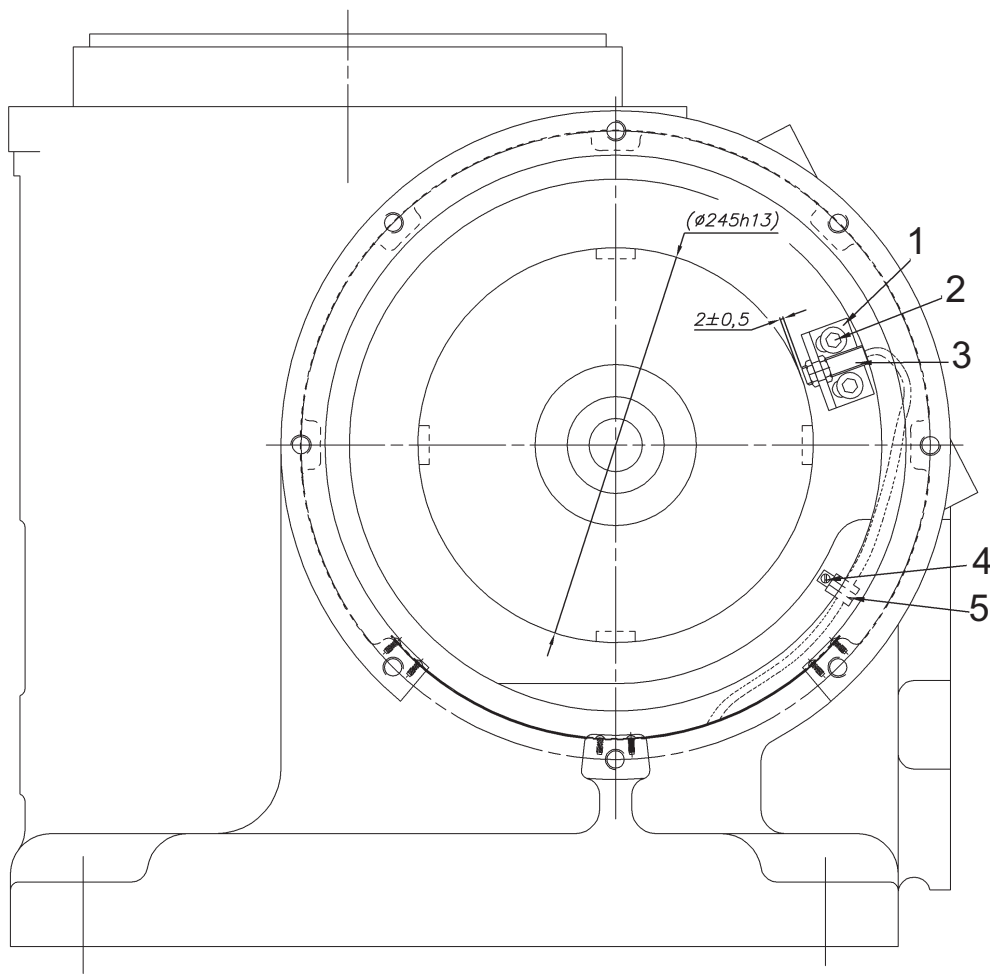
9 Monitoring kit

Ref	Part No	Description	Machine unit number or Subassembly description 9009014-				Notes
			-01	Quantity			
10	9009013 80	Junction box	1				
11	591444 01	Speed sensor kit	1				See page 58
12	567562 01	Vibration sensor	1				
13	223132 04	Washer	1				
14	552869 54	Protective tube	1				
15	552870 84	Tube adapter, straight	1				
16	221035 07	Screw, M8x25	2				
17	21560	Washer	2				
18	577251 01	Bracket	1				
19	221035 03	Screw	4				
20	221891 14	Nut	4				
21	575423 01	Cable gland	1				
98	544465 04	Locking liquid	1				



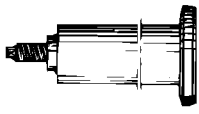
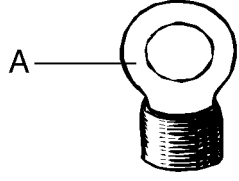
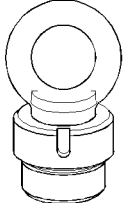
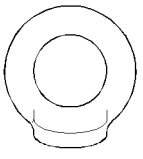
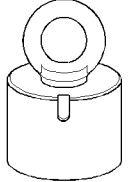
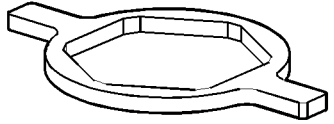
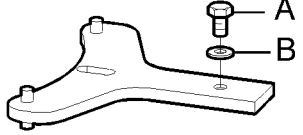
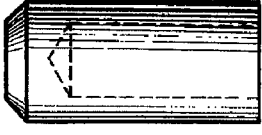
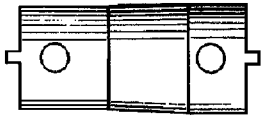
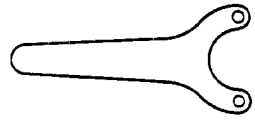
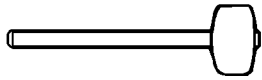
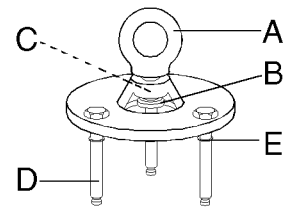
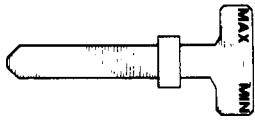
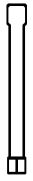


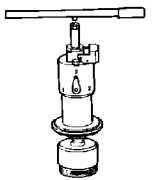
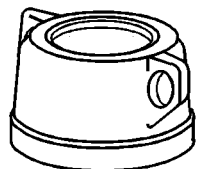
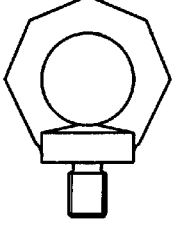
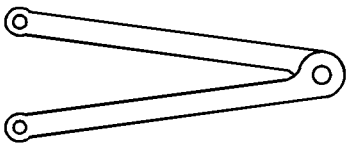
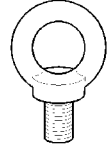
9.1 Speed sensor kit

Ref	Part No	Description	Machine unit number or Subassembly description				Notes
			-01	591444-			
			Quantity				
1	548367 02	Holder	1				
2	221041 26	Screw	2				
3	552042 01	Inductive sensor, Namur	1				
4	552869 96	Tube clip	1				
5	221121 47	Screw	1				



10 Set of tools

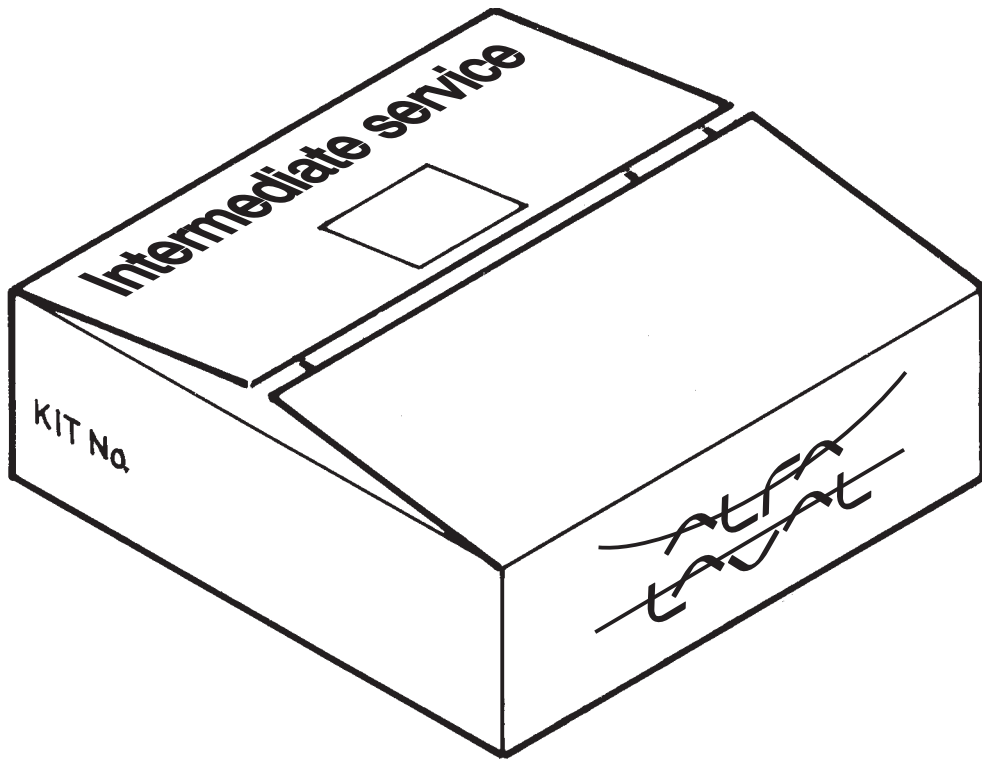
Ref	Part No	Description	Machine unit number or Subassembly description		Notes
			558099-20	558099-22	
			Quantity		
			↓	↓	
		Without compression tool			
		With compression tool			
1	528514 80	Puller	1	1	Vertical device top bearing Distributor
5	545578 82	Lifting tool	1	1	
5A	260154 02	Lifting eye bolt	1	1	
6	555623 80	Lifting tool	1	1	Distributing cone
8	540131 80	Lifting tool	1	1	Spindle (top)
10	555639 80	Lifting tool	1	1	Sliding bowl bottom
14	564767 01	Spanner for lock ring	1	1	Lock ring small
15	565624 80	Lock ring spanner	1	1	Lock ring large
15A	2210462 55	Screw	1	1	
15B	70490	Washer	1	1	
17	65374	Driving-on sleeve	1	1	Ball bearing horizontal device
18	72719	Pin spanner	1	1	Lock nut horizontal device
19	65380	Pin spanner	1	1	Protecting collar top bearing
21	64324	Tin hammer	1	1	
36	555487 88	Lifting tool bowl body	1	1	
36A	543309 01	Lifting eye	1	1	
36B	543310 01	Washer	1	1	
36C	221711 16	Screw	1	1	
36D	544088 06	Screw	3	3	
36E	68372	Snap ring	3	3	
37	74782	Templet	1	1	Control paring disc
39	72244	Extension rod 240-255 mm	1	1	
40	73376	Socket 9/16" (1/2")	1	1	Fixing screw/distributing ring
41	73377	Socket 3/4" (1/2")	1	1	Screw/connecting hose
42	73085	Socket 24 mm (1/2")	1	1	
43	72243	T-handle	1	1	
44	549790 12	Compression tool		1	Disc stack
46	556526 02	Lifting tool	1	1	Bowl hood
47	561719 03	Lifting eye	3	3	Separator/Lock ring large
48	564785 01	Pin type face wrench	1	1	Disc/Wing inlet
49	225304 06	Lifting eye bolt	2	2	Operating slide

<p>1</p> 	<p>5</p> <p>A</p> 	<p>6</p> 
<p>8</p> 	<p>10</p> 	<p>14</p> 
<p>15</p> 	<p>17</p> 	<p>18</p> 
<p>19</p> 	<p>21</p> 	<p>36</p> 
<p>37</p> 	<p>39</p> 	<p>40 41 42</p> 
<p>43</p> 	<p>44</p> 	<p>46</p> 
<p>47</p> 	<p>48</p> 	<p>49</p> 

1677B

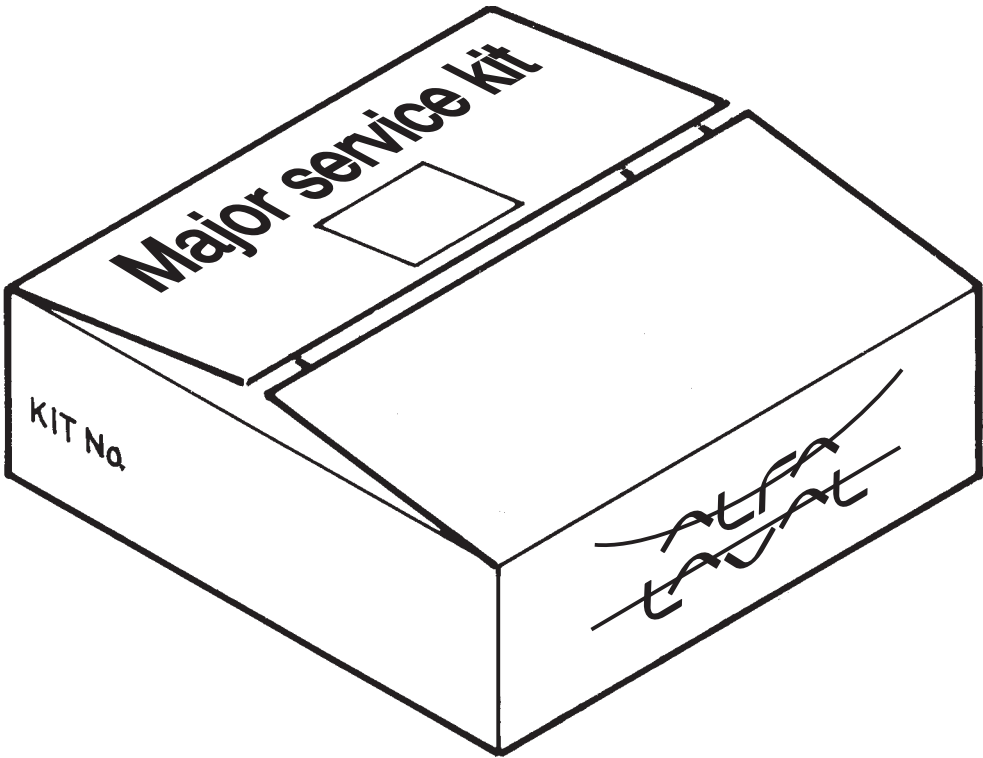
11 Intermediate service kit

Ref	Part No	Description	Machine unit number or Subassembly description		Notes
			557860- -05 -11		
			Quantity		
			↓	↓	
1	11905	O-ring	1	1	Bowl body/Operating slide
2	518549 04	Valve plug	3	3	Operating slide
3	223408 04	O-ring	1	1	Sping support/Bowl body
4	74722	Rectangular ring	1	1	Sliding bowl bottom
5	2234121 40	O-ring	1	1	Bowl body/Sliding bowl bottom
6	73180	O-ring	1	1	Level ring/Top disc
7	544130 04	Seal ring		1	Bowl hood/Sliding bowl bottom
7	74736	Seal ring	1		Bowl hood/Sliding bowl bottom
8	74355	O-ring	1	1	Bowl hood/Bowl body
9	65133	O-ring	1	1	Bowl hood/Wing crown
10	546198 76	O-ring	1	1	Paring disc/Paring disc
11	223406 34	O-ring	1	1	Outlet cover/Paring disc
12	546198 76	O-ring	2	2	Outlet cover/Paring disc
13	223406 24	O-ring	1	1	Inlet pipe/Paring disc
14	546229 44	Rectangular ring	1	1	Inlet bend/Inlet pipe
15	546198 83	O-ring	1	1	Wing crown/Paring chamber cover
20	546198 25	O-ring	1	1	Gravity disc/Wing crown
21	223406 34	O-ring	1	1	Outlet housing/Inlet bend
22	546198 76	O-ring	1	1	Outlet housing/Inlet pipe
23	539474 03	Silicone grease	1	1	
24	537086 03	Molybdenum disulfide paste	1	1	
25	35607	Gasket	1	1	Drain screw/Frame bottom part
26	38324	Gasket	1	1	Filling screw/Guard
27	223406 34	O-ring	1	1	Guide ring upper/Distributor



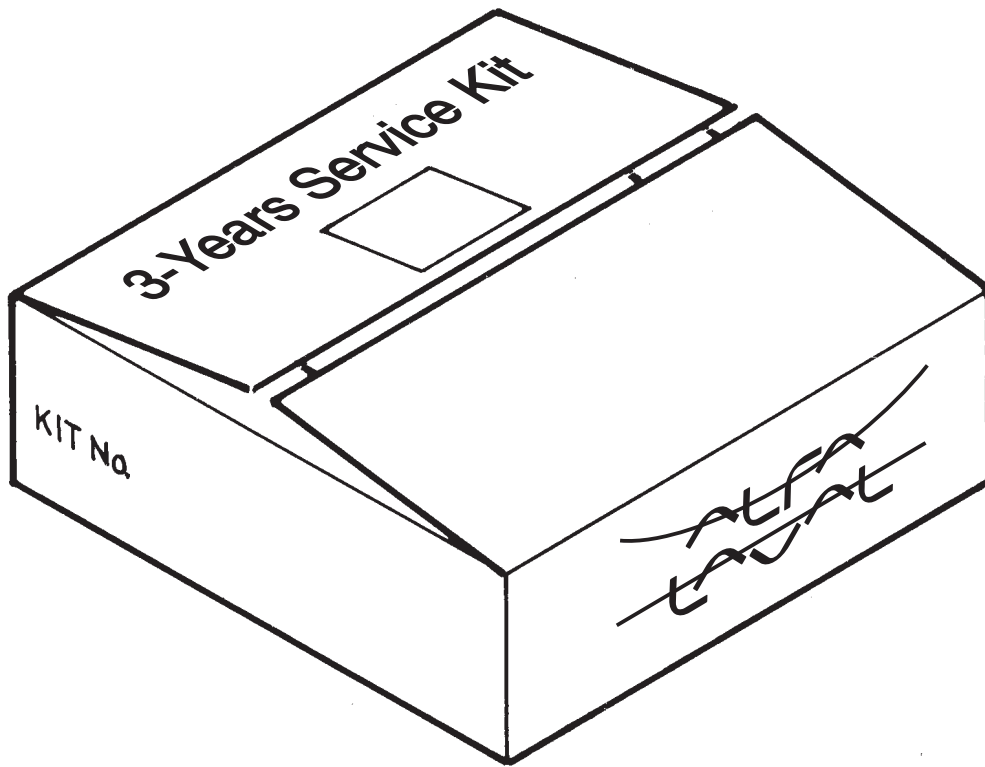
12 Major service kit

Ref	Part No	Description	Machine unit number or Subassembly description 557859-			Notes
			-04	Quantity		
1	38967	Gasket	2			Frame bottom part/ Screen
2	37167	Rectangular ring	1			Glass disc/ Fixing plate
3	65220	Gasket	1			Frame bottom part/ Guard
4	37490	Gasket	1			Frame bottom part/ Protecting cover
5	223412 21	O-ring	1			Frame bottom part/ Seal washer
6	223523 35	Sealing ring	1			Worm wheel shaft/ Seal washer
7	68827	Ball bearing	1			Worm wheel/ Frame bottom part
8	6525	Ball bearing	1			Worm wheel / Bearing shield
12	37992	Lock washer	1			Ball bearing/ Round nut
15	548051 10	Ball bearing	1			Frame bottom part/ Worm
16	548051 11	Ball bearing	1			Bottom sleeve/ Worm
17	548746 04	Ball bearing	1			Bowl spindle/Frame bottom part
18	66076	Lock washer	1			Bowl spindle/ Round nut
19	565369 01	Packing	1			Frame bottom part/ Spring casing
20	548745 01	Ball bearing	1			Bowl spindle/Ball bearing hous
21	548747 03	Ball bearing	1			Bowl spindle/Ball bearing hous
22	565358 01	Packing	1			Spring casing/ Cover
23	64104	O-ring	1			Frame bottom part/ Guard
24	65201	O-ring	1			Bowl spindle/Protecting collar
25	67566	O-ring	1			Frame top part/ Hood
26	421477 01	Gasket	1			Frame top part/Connecting piece
27	67411	O-ring	1			Frame top part/ Frame hood
28	546229 03	Rectangular ring	1			Frame top part/ Hose liner
29	64708	O-ring	1			Connecting piece/ Cover
30	546229 08	Rectangular ring	2			Connecting piece/ Coupling nut
31	67035	O-ring	1			Distributing cover/Connect piece
32	223404 06	O-ring	1			Distributing cover/ Inlet pipe
34	418004 02	Gasket	1			Distributing cover/Sleeve
35	223408 04	O-ring	2			Spring Support/Distributing ring
36	418003 02	Gasket	1			Distributing cover/Control paring disc
37	539914 02	Height adjusting ring	6			Frame hood/Protecting washer
38	526812 02	Height adjusting ring	5			Paring disc device/Hood



13 3-years service kit

Ref	Part No	Description	Machine unit number or Subassembly description 557873-			Notes
			-09	Quantity		
1	65211	Gasket	1			Frame bottom part/Bottom sleeve
2	63256	Washer	8			Frame bottom part/Bottom sleeve
3	38685	Glass disc	1			Washer/ Oil level stabilizer
4	40040	Spring washer	4			Screw/ Coupling disc
5	64729	Taper pin	1			Stop ring/ Worm wheel shaft
7	2212602 19	Screw	3			Top shield/ Throw-off collar
8	70714	Spring	6			Spring support/ Spring support
9	555251 01	Buffer for top bearing	6			Spring casing/ Ball bearing housing
10	260219 07	Compression spring	6			Buffer/ Screw plug
11	70340	Spring	12			Wear ring/ Spring support
12	16435	Split pin	2			Wear ring/ Spring support
13	65190	Conveyor	1			Bowl spindle/ Worm
14	22405	Washer	12			Hood/ Screw
15	38710	Seal ring	1			Guard/ Shaft
16	69212	Slotted pin	1			Shaft/ Stop ring
19	71181	Spring	18			Operating slide/Spring support
20	71433	Nozzle	1			Operating slide
21	520401 04	Screw	3			Bowl body/ Distributing ring
24	65232	Rectangular ring	4			Cup/ Cup
25	65235	Rectangular ring	4			Cup/ Cup
26	71123	Cap	4			Ground/ Rectangular ring
27	71124	Cap	4			Frame bottom/ Rectangular ring
28	71125	Cap	4			Frame bottom/ Rectangular ring
29	71126	Cap	4			Nut/ Rectangular ring



14 Cross reference list

Part No.	Page	Ref.	Part No.	Page	Ref.	Part No.	Page	Ref.
107379 03	28	5	223406 34	62	11	515488 13	48	2
11905	32	4	223406 34	62	21	516114 90	46	1
11905	38	4	223406 34	62	27	516379 82	30	13
11905	62	1	223408 04	32	10	517014 03	24	18
1270001	54	9	223408 04	38	10	518549 04	32	5
1270019	54	3	223408 04	42	13	518549 04	38	5
16435	66	12	223408 04	62	3	518549 04	62	2
16435	28	16D	223408 04	64	35	519783 03	28	36
20758	24	12	223412 21	64	5	520250 02	42	29
21560	56	17	223412 21	30	3	520250 02	48	1
221035 03	56	19	2234121 40	32	12	520401 04	42	14
221035 07	30	6F	2234121 40	38	12	520401 04	66	21
221035 07	56	16	2234121 40	62	5	520577 11	52	6
221040 05	42	27	223523 35	64	6	521631 04	44	4
221040 25	30	14	223523 35	30	4	521633 80	44	1
221041 26	58	2	22405	42	8	521704 80	42	12
221045 09	42	22	22405	66	14	523124 80	42	32
2210462 55	60	15A	2245101 03	48	3	523188 01	32	2
2210463 06	50	11	225304 06	60	49	523188 01	38	2
2210942 36	42	9	2523205 02	42	10	523188 04	32	3
2210947 16	42	4	260154 02	60	5A	523188 04	38	3
2210949 15	42	31	260176 01	52	1	523703 01	54	4
221121 47	58	5	260219 07	66	10	52406	54	6
2211721 11	24	23	260219 07	28	27	526343 03	24	31
2211722 25	46	12	260253 08	30	18	526350 02	50	16
221230 11	42	25	35607	24	26	526662 02	46	3
2212602 19	66	7	35607	62	25	526686 02	26	9
2212602 19	28	39	37167	24	21	526778 87	42	17
221585 13	26	4	37167	64	2	526812 02	42	11
221711 16	60	36C	37490	24	11	526812 02	64	38
221716 23	28	35	37490	64	4	528172 02	30	10
221721 13	32	11	37992	64	12	528514 80	60	1
221721 13	38	11	38324	62	26	537086 03	62	24
221731 09	52	4	38324	26	8	537350 84	24	17
2217767 14	52	8	38685	24	22	537350 85	24	17
221803 34	52	9	38685	66	3	539474 03	62	23
221803 40	50	10	38710	26	10	539910 01	42	24
221891 14	56	20	38710	66	15	539914 02	42	23
221893 10	28	32	38714	24	8	539914 02	64	37
223101 37	24	30	38967	24	24	540131 80	60	8
223101 49	42	21	38967	64	1	540355 02	42	1
223101 50	42	5	40040	30	15	540356 02	32	7
223132 04	56	13	40040	66	4	540356 02	38	7
223404 06	46	14	41456	42	26	540627 02	32	9
223404 06	64	32	418003 02	44	5	540627 02	38	9
223406 24	50	14	418003 02	64	36	542317 02	42	7
223406 24	62	13	418004 02	44	2	542336 09	50	1AA
223406 34	36	4	418004 02	64	34	543049 07	32	14
223406 34	50	4	421477 01	42	16	543049 07	38	14
223406 34	50	9	421477 01	64	26	543309 01	60	36A

Part No.	Page	Ref.	Part No.	Page	Ref.	Part No.	Page	Ref.
543310 01	60	36B	554801 03	28	6	564516 05	38	31D
544088 06	60	36D	555251 01	66	9	564516 06	32	31E
544130 04	32	25	555251 01	28	26	564516 06	38	31E
544130 04	38	25	555487 88	60	36	564516 07	32	31F
544130 04	62	7	555623 80	60	6	564516 07	38	31F
544465 04	56	98	555639 80	60	10	564516 08	32	31G
545578 82	60	5	556526 02	60	46	564516 08	38	31G
545703 01	30	6D	557661 03	42	3	564516 09	32	31H
545704 01	30	6C	557714 01	54	1	564516 09	38	31H
546198 25	32	32	561719 03	60	47	564516 10	32	31I
546198 25	38	32	564237 02	28	14	564516 10	38	31I
546198 25	62	20	564240 80	24	28	564516 11	32	31J
546198 76	50	2	564241 01	32	29	564516 11	38	31J
546198 76	50	6	564241 01	38	29	564516 12	32	31K
546198 76	50	8	564248 80	32	1	564516 12	38	31K
546198 76	62	10	564248 80	38	1	564516 13	32	30
546198 76	62	12	564250 01	32	27	564516 13	38	30
546198 76	62	22	564250 01	38	27	564516 14	32	31M
546198 83	33	34	564407 01	24	1	564516 14	38	31M
546198 83	39	34	564449 02	42	20	564516 80	32	31
546198 83	62	15	564452 80	30	6	564516 80	38	31
546229 03	42	28	564454 01	30	6A	564526 03	32	22
546229 03	64	28	564455 01	30	6B	564526 03	38	22
546229 08	46	5	564480 80	36	1	564526 05	38	22
546229 08	64	30	564483 80	32	18	564531 01	50	1
546229 44	50	12	564483 80	32	20	564531 03	50	1
546229 44	62	14	564483 80	32	21	564542 02	50	5
548051 10	64	15	564483 81	32	18	564561 01	50	15
548051 10	28	7	564483 81	32	20	564580 01	28	29
548051 11	64	16	564483 81	32	21	564592 02	50	7
548051 11	28	8	564484 80	32	15	564600 01	32	16
548367 02	58	1	564484 80	38	15	564600 01	38	16
548745 01	64	20	564489 02	33	35	564604 80	50	13
548745 01	28	18	564489 02	39	35	564606 01	50	3
548746 04	64	17	564490 02	32	33	564622 02	36	2
548746 04	28	10	564490 02	39	33	564624 01	36	3
548747 03	64	21	564496 02	33	36	564625 80	32	17
548747 03	28	23	564496 02	39	36	564625 80	38	17
549201 02	46	11	564498 01	30	6E	564625 81	32	17
549476 12	30	6	564501 02	32	24	564625 81	38	17
549790 12	60	44	564501 02	38	24	564630 80	32	19
552042 01	58	3	564516 01	32	31L	564689 01	36	5
552869 54	56	14	564516 01	38	31L	564767 01	60	14
552869 96	58	4	564516 02	32	31A	564785 01	60	48
552870 84	56	15	564516 02	38	31A	564965 80	36	2
553171 01	54	8	564516 03	32	31B	565358 01	64	22
553272 01	54	8	564516 03	38	31B	565358 01	28	30
554206 01	50	13A	564516 04	32	31C	565369 01	64	19
554214 02	54	10	564516 04	38	31C	565369 01	28	15
554801 02	28	6	564516 05	32	31D	565624 80	60	15

Part No.	Page	Ref.	Part No.	Page	Ref.	Part No.	Page	Ref.
567339 01	52	5	65374	60	17	71129	26	1
567340 01	52	3	65380	60	19	71130	26	3
567558 80	38	18	65457	24	20	71143	42	15
567558 80	38	20	66076	64	18	71181	32	8
567558 80	38	21	66076	28	11	71181	38	8
567558 81	38	18	66169	54	7	71181	66	19
567558 81	38	20	67035	46	13	71317	44	3
567558 81	38	21	67035	64	31	71323	44	6
567561 80	38	19	67411	42	19	71324	44	7
567562 01	56	12	67411	64	27	71343	46	4
575423 01	56	21	67476	28	12	71433	32	6
577251 01	56	18	67566	42	6	71433	38	6
589217 01	30	2	67566	64	25	71433	66	20
589221 01	30	17	68372	60	36E	71877	32	1A
591436 01	30	1	68827	64	7	71877	38	1A
591444 01	56	11	68827	30	5	72243	60	43
595131 80	24	19	69211	26	5	72244	60	39
595131 81	24	19	69212	26	6	72480	42	2
60571	30	16	69212	66	16	72719	60	18
61899	24	25	69214	26	7	72926	30	11
62094	30	12	69226	26	11	72926	24	9
62467	24	27	70321	26	2	72933	24	13
63256	66	2	70340	66	11	72936	28	3
63256	28	4	70340	28	16B	72948	28	31
64104	64	23	70347	28	28	73085	60	42
64104	28	34	70490	42	30	73180	32	23
64324	60	21	70490	52	2	73180	38	23
64426	24	14	70490	60	15B	73180	62	6
64708	46	2	70492	24	10	73200	42	18
64708	64	29	70708	28	16	73376	60	40
64729	30	8	70709	28	16C	73377	60	41
64729	66	5	70710	28	16A	73526	28	1
65133	32	28	70711	28	17	73665	24	29
65133	38	28	70712	28	19	73988	28	9
65133	62	9	70713	28	20	74355	32	26
65170	30	7	70713	28	22	74355	38	26
65190	66	13	70714	66	8	74355	62	8
65190	28	13	70714	28	21	74491	28	38
65201	64	24	70716	28	24	74530	52	7
65201	28	37	70717	28	25	74722	32	13
65211	66	1	70830	28	33	74722	38	13
65211	28	2	71123	24	4	74722	62	4
65220	24	15	71123	66	26	74736	32	25
65220	64	3	71124	24	2	74736	38	25
65232	24	3	71124	66	27	74736	62	7
65232	66	24	71125	66	28	74782	60	37
65235	66	25	71125	24	5	9009013 80	56	10
65235	24	6	71126	66	29			
6525	30	9	71126	24	7			
6525	64	8	71128	24	16			