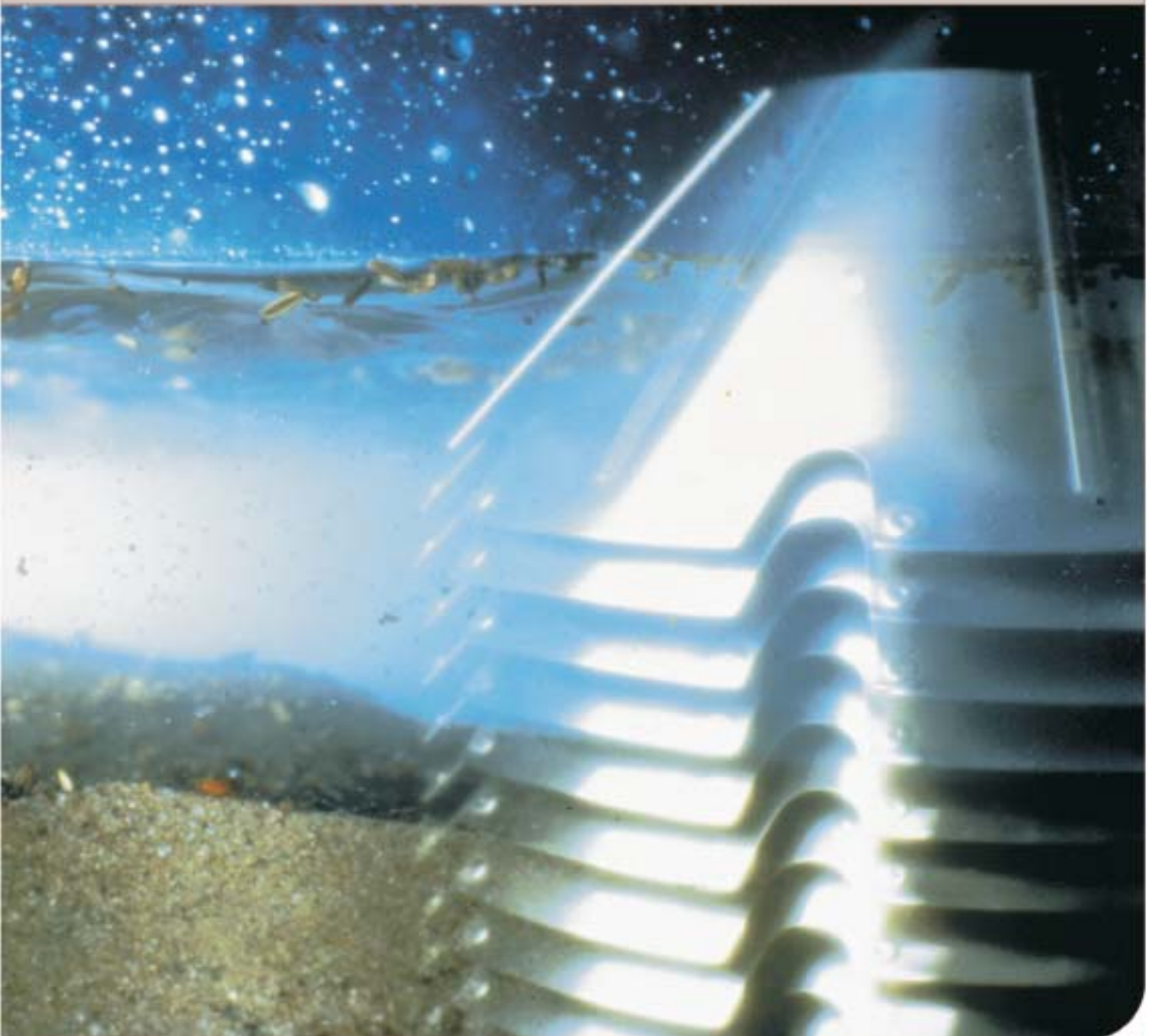




Spare parts catalogue, Reservdelskatalog, Ersatzteilkatalog, Catalogue de pièces de rechange, Varaosaluettelo, Catalogue de piezas de recambio, Каталог запасных частей, Catalogo parti di ricambio, Reservdelskatalog, Catalogo de peças sobressalentes, Καταλογος ανταλλακτικων, Reserveonderdelen-catalogus

BWPX 307TGD-71



Published By:

Alfa Laval Tumba AB
SE-147 80 Tumba, Sweden

Telephone: +46 8 530 650 00

Telefax: +46 8 530 310 40

© Alfa Laval Tumba AB February 2008

This publication or any part there of may not be reproduced or transmitted by any process or means without prior written permission of Alfa Laval Tumba AB.

Contents

1	Read this first	5
1.1	General information	7
1.2	Translation list	19
2	Machine bottom part, IEC standard	22
2.1	Oil filling device	24
2.2	Belt tightener	26
2.3	Friction coupling, 50/60 Hz	28
2.4	Cover with brake	30
3	Machine bottom part, 60 Hz NEMA standard	32
3.1	Motor mounting for NEMA standard motor	34
3.2	Friction coupling, 60 Hz NEMA standard	36
4	Machine top part	38
4.1	Inlet and outlet device	40
4.2	Cyclone	42
5	Separator bowl	44
5.1	Distributor	46
6	Set of plates	48
7	Speed sensor kit	50
8	Junction box kit	52
9	Commissioning kit	54
10	Unbalance sensor kit	56
11	Cover interlocking kit	58
12	Set of tools	60
13	Intermediate service kit	62
14	Major service kit	64

15	Lubricating oil	66
16	Cross reference list	69

1 Read this first



- en** The name plate - the guide for finding the correct spare part numbers.
See also Warnings in chapter “1.1 General information” on page 7.
- sv** Maskinskytten - en guide till det rätta reservdelsnumret.
Se även Varningar i kapitel “1.1 Allmän information” på sidan 8.
- de** Das Typenschild - ein Hinweis zur korrekten Ersatzteilnummer.
Siehe auch Warnhinweise in Kapitel “1.1 Allgemeine Informationen” auf Seite 9.
- fr** La plaque de la machine - un guide pour trouver le numéro de pièce de rechange correct.
Voir à ce propos les mises en garde du chapitre “1.1 Informations générales” en page 10.
- es** La placa-marca de la máquina - guía del número correcto del repuesto. Consulte también las Advertencias del capítulo “1.1 Información General” en la página 11.
- ru** Фирменная табличка машины – указатель правильного номера запасной части.
См. также предупреждения в главе “1.1 Общие сведения” на странице 12.
- it** La targhetta della macchina - guida al corretto numero dei ricambi.
Vedere anche le Avvertenze nel capitolo “1.1 Informazioni generali” a pagina 13.
- pt** A placa do fabricante da máquina - um guia do número correto das partes sobressalentes.
Consultar também os Avisos no capítulo “Informação Geral 1.1” da página 14.
- fi** Konekilpi - opastin oikeaan varaosanumeroon.
Katso myös kappaleessa 1.1 sivulla 15 olevaa kohtaa “Yleiset tiedot”.
- el** Η πινακίδα της μηχανής είναι ο οδηγός του σωστού ανταλλακτικού. Δείτε επίσης τις προειδοποιήσεις του κεφαλαίου “1.1 ΓΕΝΙΚΕΣ ΠΛΗΡΟΦΟΡΙΕΣ”, στη σελίδα 16.
- nl** Het gegevensplaatje - een wegwijzer naar het juiste onderdeelnummer.
Zie ook Waarschuwingen in hoofdstuk “1.1 Algemene informatie”, op blz. 17.
- da** Typeskiltet - en guide til det rette reservedelsnummer.
Se også under Advarsler i kapitel “1.1 Generelle oplysninger” på side 18.

1.1 General information

en

Safeguard your commitment to quality by always using genuine Alfa Laval spare parts.

Remember, Alfa Laval cannot accept responsibility for the failure of a separator equipped with non-original spare parts. We guarantee the quality and reliability of our products.



S00202005



WARNING B

When changing certain parts in the separator bowl assembly, the vibration level may increase. This can result in shorter life time of components like rolling bearings and gears. If severe unbalance occurs, the rotating bowl assembly can come into contact with the frame causing damage to equipment and injuries to personnel. It is strongly recommended that the exchange of parts is **supervised by an Alfa Laval service engineer**. Alfa Laval assumes no liability for damage to property or injury to personnel resulting from unauthorized installation of those parts.



WARNING C

Certain bowl parts carry milling marks from the balancing of the complete separator bowl. These parts must not be replaced without rebalancing the complete bowl. The rebalancing should be made by an Alfa Laval service shop.

SV

Följ ditt kvalitetstänkande genom att endast använda Alfa Laval originalreservdelar.

Kom ihåg att Alfa Laval inte tar något ansvar för fel på en separator som innehåller icke-originaldelar. Vi garanterar kvaliteten och driftsäkerheten hos våra egna produkter.



S0023621



VARNING B

Om vissa delar i separatorkulan byts ut, kan vibrationsnivån komma att öka. Detta kan i sin tur leda till förkortad livslängd på t.ex. lager och växlar. Om kraftiga vibrationer uppstår, kan den roterande kulan komma att slå i stativets delar, vilket kan medföra allvarlig maskin- och personskada. Det är därför av stor vikt att utbyte av kulans delar **övervakas av en serviceingenjör från Alfa Laval**. Alfa Laval tar inget ansvar för maskin- eller personsador som kan uppkomma på grund av att delar bytts ut av icke auktoriserad personal.



VARNING C

Vissa av separatorkulans delar har urfrästa spår som resultat av balansering av hela kulan. Dessa delar kan inte bytas ut utan att en ombalansering av kulan görs. För att bästa resultat ska uppnås, ska den kompletta kulan sändas till en Alfa Laval serviceverkstad för ombalansering.

de

Sichern Sie sich Ihren Anspruch auf Qualität durch ausschließliche Verwendung von original Alfa Laval Ersatzteilen.

Beachten Sie bitte, daß Alfa Laval keine Verantwortung für den Ausfall eines Separators übernimmt, der mit Nicht-Originalteilen ausgestattet ist. Wir garantieren für die Qualität und Zuverlässigkeit unserer Produkte.



S0023621



WARNUNG B

Durch den Austausch bestimmter Teile in der Separatortrommel-Baugruppe, kann ihr Schwingungspegel steigen. Dies kann zu einer kürzeren Lebensdauer von Teilen, wie z.B. Wälzlagern und Getrieben, führen. Bei einer schweren Unwucht kann die rotierende Trommelbaugruppe in Kontakt mit dem Gestell kommen, was zu Beschädigungen der Ausrüstung oder Personenverletzungen führen kann. Es wird dringend empfohlen, **den Austausch von einem Alfa Laval Service-Ingenieur beaufsichtigen zu lassen**. Alfa Laval übernimmt keine Haftung für eine Gerätebeschädigung oder Personenverletzung aufgrund einer ungenehmigten Montage dieser Teile.



WARNUNG C

Bestimmte Trommelteile haben Fräsmarken vom Auswuchten der kompletten Separatortrommel. Diese Teile dürfen nicht ohne eine Neuauswuchtung der kompletten Trommel ausgetauscht werden. Die Neuauswuchtung sollte in einer Alfa Laval Service-werkstatt erfolgen.

fr

Respectez votre engagement de qualité en utilisant toujours des pièces de rechange d'origine Alfa Laval.

Attention, Alfa Laval décline toute responsabilité en cas de panne d'un séparateur équipé de pièces de rechange qui ne sont pas d'origine. Nous garantissons la qualité et la fiabilité de nos produits.



S0023621



AVERTISSEMENT B

Le remplacement de certaines pièces du bol du séparateur risque d'augmenter le niveau de vibrations, et donc de réduire la durée de vie des composants tels que les paliers à roulements et les engrenages. En cas de déséquilibre trop important, le bol en rotation risque d'entrer en contact avec des pièces du bâti, provoquant ainsi des détériorations de l'équipement et des blessures du personnel. Nous vous incitons fortement à faire réaliser le remplacement **sous la surveillance d'un technicien de maintenance Alfa Laval**. Alfa Laval n'assume aucune responsabilité en cas de détérioration du matériel ou de blessure du personnel résultant d'une installation non approuvée de ces pièces.



AVERTISSEMENT C

Certaines pièces du bol présentent des marques de repérage effectuées lors de l'équilibrage du bol du séparateur. Il ne faut pas remplacer ces pièces sans avoir au préalable procédé à un nouvel équilibrage de l'ensemble du bol. Cet équilibrage doit être réalisé dans un atelier de réparation Alfa Laval.

es

Proteja su compromiso con la calidad utilizando siempre repuestos originales Alfa Laval.

Recuerde que Alfa Laval no acepta ninguna responsabilidad por el fallo de una separadora equipada con repuestos no originales. Alfa Laval garantiza la calidad y la fiabilidad de sus productos.



S0023621



ADVERTENCIA B

Cuando se cambian ciertas piezas del conjunto del rotor de la separadora, puede que se produzca un aumento del nivel de vibraciones, lo que puede provocar un desgaste de algunos componentes, como los rodamientos de rodillos y los engranajes. Si se produce un desequilibrio importante, el conjunto del rotor en movimiento puede rozar con el bastidor, causando serios daños al equipo y al personal. Se recomienda encarecidamente que el cambio sea **supervisado por un técnico de mantenimiento de Alfa Laval**. Alfa Laval no se hace responsable de los daños materiales o daños personales provocados por la instalación no autorizada de esas piezas.



ADVERTENCIA C

Algunas piezas del rotor llevan marcas estampadas para el equilibrado del rotor completo de la separadora. Siempre que se cambien estas piezas se debe equilibrar de nuevo todo el rotor, operación que debe ser realizada por un experto de un centro de servicio Alfa Laval.

ru

Для обеспечения качества работы вашего оборудования используйте только подлинные запасные детали компании Alfa Laval.

Помните: компания Alfa Laval не несет ответственность за нарушения работы сепаратора, на котором установлены не подлинные запасные детали. Мы гарантируем качество и надежность нашей продукции.



S0023021



ПРЕДУПРЕЖДЕНИЕ В

В случае замены некоторых частей устройства барабана сепаратора может повыситься уровень вибрации. Это может привести к сокращению срока службы компонентов, таких как подшипники и привод. В случае значительного дисбаланса, устройство вращающегося барабана может войти в контакт со станиной, что приведет к серьезному повреждению оборудования и травмам обслуживающего персонала. Настоятельно рекомендуется, чтобы замена была **проконтролирована инженером по обслуживанию компании Alfa Laval**. Компания Alfa Laval не несет никакой ответственности за повреждения собственности или травмы персонала в результате неразрешенной установки этих деталей.



ПРЕДУПРЕЖДЕНИЕ С

На некоторых частях барабана поставлены отметки после балансировки барабана сепаратора полностью. Эти части не могут быть заменены без повторной балансировки всего устройства барабана сепаратора. Повторная балансировка должна быть произведена в ремонтном центре Alfa Laval.

it

Salvaguardate la qualità del vostro separatore utilizzando sempre ricambi originali Alfa Laval.

Ricordate che la Alfa Laval non accetta alcuna responsabilità in caso di difetti al separatore dovuti all'utilizzo di ricambi non originali. La Alfa Laval garantisce la qualità e l'affidabilità esclusivamente dei propri prodotti.



S0023621



AVVERTENZA B

In seguito alla sostituzione di alcune parti del tamburo del separatore, il livello di vibrazioni può aumentare. Questo può comportare la riduzione della vita utile di componenti quali cuscinetti a rulli ed ingranaggi. In caso di elevato spostamento, il tamburo può entrare a contatto con le parti del telaio provocando seri danni all'attrezzatura e lesioni alle persone. Si raccomanda caldamente di far **controllare la sostituzione da un tecnico di assistenza Alfa Laval**. La Alfa Laval non assume alcuna responsabilità per danni alle cose o lesioni al personale dovuti all'installazione non autorizzata delle suddette parti.



AVVERTENZA C

Alcune parti del tamburo dipendono dal bilanciamento complessivo del tamburo del separatore. Le suddette parti non possono essere sostituite senza procedere ad un nuovo bilanciamento. Per ottenere i migliori risultati, rivolgersi ad un centro assistenza Alfa Laval per il ribilanciamento dell'intero gruppo.

pt

Preserve o seu compromisso com a qualidade utilizando sempre peças originais Alfa Laval.

Não se esqueça de que a Alfa Laval não assume quaisquer responsabilidades pela avaria dum separador que não esteja equipado com peças originais. Por isso, asseguramos a garantia da qualidade e fiabilidade dos nossos produtos.



S0023621



AVISO B

Ao mudar determinadas peças no conjunto do rotor da separadora, poderá provocar um aumento da vibração. Tal poderá originar a redução do tempo de duração dos componentes, tais como rolamentos de roletes e engrenagens. Caso se verifique um desequilíbrio acentuado, o conjunto do rotor giratório poderá entrar em contacto com a estrutura, vindo a provocar danos no equipamento e ferimentos pessoais. Recomenda-se vivamente que a substituição de peças seja **vistoriada por um técnico de serviço da Alfa Laval**. A Alfa Laval não assume qualquer responsabilidade por danos em bens ou ferimentos pessoais resultantes da instalação não autorizada daquelas peças.



AVISO C

Determinadas partes do rotor contêm marcas de atrito do balanceamento do rotor do separador completo. Estas peças não devem ser substituídas sem reequilibrar o rotor completo. O reequilíbrio deve ser executado por uma centro de assistência Alfa Laval.

fi

Varmista käyttämiesi tuotteiden laatu käyttämällä aina aitoja ja alkuperäisiä Alfa Laval -varaosia.

Muista, ettei Alfa Laval voi vastata sellaisen separaattorin toimintahäiriöstä, jossa on käytetty muita kuin alkuperäisiä varaosia. Me takaamme omien tuotteidemme laadun ja luotettavuuden.



S0023621



VAROITUS B

Kun separaattorin kuula-asennelman tiettyjä osia vaihdetaan, sen tärinän taso voi kasvaa. Tämä voi johtaa joidenkin osien, kuten vierintälaakereiden ja hammasvaihteiden, käyttöiän lyhenemiseen. Jos asennelma joutuu pahasti epätasapainoon, pyörivä kuula-asennelma voi koskettaa runkoa ja aiheuttaa laite- ja henkilövahinkoja. Suosittelemme, että **Alfa Lavalin huoltoinsinööri valvoo** vaihtoa. Alfa Laval ei ota vastuuta omaisuudelle tai henkilökunnalle aiheutuneista vahingoista, mikäli ne johtuvat näiden osien väärin suoritetusta asennuksesta.



VAROITUS C

Tietyissä kuulan osissa on merkinnät koko separaattorikuulan tasapainotuksesta. Näitä osia ei saa vaihtaa ilman, että koko kuula tasapainotetaan. Tasapainotus on annettava Alfa Laval -korjaamon hoidettavaksi.

el

Διασφαλίστε τη δέσμευσή σας για ποιότητα χρησιμοποιώντας πάντοτε γνήσια ανταλλακτικά Alfa Laval.

Σας υπενθυμίζουμε ότι η Alfa Laval δεν αναλαμβάνει ευθύνη για τη βλάβη διαχωριστήρα που δεν είναι εξοπλισμένος με αυθεντικά ανταλλακτικά. Εγγυώμαστε την ποιότητα και την αξιοπιστία των προϊόντων μας.



S0023021



ΠΡΟΣΟΧΗ B

Όταν αλλάζετε ορισμένα εξαρτήματα στο σύστημα του τυμπάνου του διαχωριστήρα, η στάθμη κραδασμών μπορεί να αυξηθεί. Αυτό μπορεί να έχει σαν αποτέλεσμα μικρότερη διάρκεια ζωής των εξαρτημάτων, όπως ρουλεμάν και γρανάζια. Σε περίπτωση σοβαρής έλλειψης ζυγοστάθμισης, το περιστρεφόμενο σύστημα του τυμπάνου μπορεί να έλθει σε επαφή με το πλαίσιο, προκαλώντας ζημιές στο μηχάνημα και τραυματισμό του προσωπικού. **Οι οποιεσδήποτε αλλαγές εξαρτημάτων πρέπει να γίνονται υπό την επίβλεψη μηχανικού της Alfa Laval.** Η Alfa Laval δεν φέρει καμία ευθύνη για υλικές ζημιές ή για τραυματισμό του προσωπικού λόγω τοποθέτησης αυτών των εξαρτημάτων από μη εξουσιοδοτημένα άτομα.



ΠΡΟΣΟΧΗ C

Ορισμένα εξαρτήματα του τυμπάνου φέρουν ίχνη φρεζαρίσματος από τη ζυγοστάθμιση ολόκληρου του συστήματος του τυμπάνου του διαχωριστήρα. Αυτά τα εξαρτήματα δεν πρέπει να αντικατασταθούν χωρίς να ξαναγίνει ζυγοστάθμιση ολόκληρου του συστήματος του τυμπάνου του διαχωριστήρα. Η επαναζυγοστάθμιση πρέπει να γίνει σε κάποιο από τα επισκευαστικά κέντρα της Alfa Laval.

nl

Doe geen concessies aan kwaliteit en gebruik altijd originele Alfa Laval-reserveonderdelen.

Wij wijzen u erop, dat Alfa Laval geen verantwoordelijkheid kan aanvaarden voor defecten aan een separator die is uitgerust met niet-originele reserveonderdelen. Wij garanderen de kwaliteit en de betrouwbaarheid van onze producten.



S0023621



WAARSCHUWING B

Als er bepaalde onderdelen van de separatortrommel worden vervangen, kan het trillingsniveau veranderen. Dit kan leiden tot een verkorte levensduur van onderdelen als rollagers en tandwiel. Als er sprake is van een ernstige mate van onbalans, kan de roterende trommel in contact komen met het frame, wat kan leiden tot ernstige schade aan goederen of tot persoonlijk letsel. Het is dan ook ten sterkste aan te raden om onderdelen te laten vervangen **onder supervisie van een onderhoudstechnicus van Alfa Laval**. Alfa Laval aanvaardt geen enkele aansprakelijkheid voor schade aan goederen of persoonlijk letsel als gevolg van onoordeelkundige installatie van die onderdelen.



WAARSCHUWING C

Op bepaalde onderdelen van de trommel zitten freesmarkeringen van het uitbalanceren van de gehele separatortrommel. Deze onderdelen mogen niet worden vervangen zonder dat de gehele trommel opnieuw wordt uitgebalanceerd. Het opnieuw uitbalanceren moet gebeuren in een onderhoudswerkplaats van Alfa Laval.

da

Beskyt din investering i kvalitet ved altid at anvende originale reservedele fra Alfa Laval.

Husk at Alfa Laval påtager sig intet ansvar for fejl i separatorer, der er udstyret med uoriginale reservedele. Vi indestår for vore produkters kvalitet og driftssikkerhed.



S0023621



ADVARSEL B

Ved udskiftning af visse dele i separatkuglen, kan vibrationsniveauet blive forøget. Dette kan forkorte levetiden for komponenter som kuglelejer og tandhjul. I tilfælde af kraftige vibrationer kan den roterende separatkugle komme i kontakt med rammedele, hvilket kan medføre alvorlig beskadigelse af udstyr og personskade. Det anbefales på det kraftigste, at udskiftningen sker **under tilsyn af en servicetekniker fra Alfa Laval**. Alfa Laval påtager sig intet ansvar for ting- eller personskade som følge af ikke-autoriseret montering af disse dele.



ADVARSEL C

Visse kugledele er forsynet med mærker fra afbalanceringen af den samlede separatkugle. Ved udskiftning af disse dele skal der foretages en ny afbalancering af den samlede kugleenhed. Afbalanceringen bør foretages af et Alfa Laval-servicecenter.

1.2 Translation list

Översättningslista

Übersetzungsliste

Liste de traduction

Lista de traducciones

en	sv	de	fr	es
Part no.	Reservdelsnummer	Teil-Nr.	Numéro de pièce	Pieza No.
Qty	Antal	Anzahl	Quantité	Cantidad
Description	Benämning	Bezeichnung	Dénomination	Descripción
Notes	Anmärkingar	Anmerkungen	Remarques	Notas
Machine type	Maskintyp	Maschinentyp	Type de machine	Tipo de máquina
Product no.	Produktnr	Produktnummer	Numéro de produit	Número de producto
Machine unit description	Maskinblocksbenämning	Bezeichnung des Maschinenblocks	Dénomination de partie de machine	Descripción de sección de la máquina
Machine unit no.	Maskinblocksnr	Maschinenblock Nr.	Partie de machine n°	No. de sección de máquina
Subassembly description	Undergruppsbenämning	Bezeichnung der Untergruppe	Dénomination de sous-ensemble	Descripción de subconjunto
Subassembly no.	Undergruppsnr	Untergruppe Nr.	N° de sous-ensemble	Número de subconjunto
See page	Se sidan	Siehe Seite	Voir page	Véase la página
Fig. ref.	Figurhänvisning	Bildhinweise	Réf. de fig.	Referencia de figura
Product name	Produktnamn	Produktname	Nom du produit	Nombre del producto
Exchange necessitates rebalancing of bowl	Utbyte nödvändiggör ombalansering av kulan	Austausch erfordert Wiederauswuchtung der Trommel	Le remplacement nécessite le rééquilibrage du bol	El racmbio requiere el reequilibrado del rotor
See separate spare parts list	Se separat reservdelslista	Siehe separate Ersatzteilliste	Voir liste séparée des pièces de rechange	Véase la lista de piezas separada
Not delivered as spare part	Levereras ej som reservdel	Nicht als Ersatzteil geliefert	Non livré comme pièce de rechange	No se entrega como pieza de recambio

Translation list

Словарь перевода
 Lista traduzioni
 Lista para tradução
 Käännösluettelo

en	ru	it	pt	fi
Part no.	Деталь №	Nr. parte	Numero de peca	Varaosanumero
Qty	Кол-во	Quantita	Quantidade	Lukumäärä
Description	Наименование	Descrizione	Descricao	Nimitys
Notes	Примечания	Note	Notas	Huomautuksia
Machine type	Машина тнпа	Tipo macchina	Tipo de maquina	Konetyyppi
Product no.	Артикул №	Nr. prodotto	No. do produto	Tuotteen no
Machine unit description	Наименование блока машины	Descrizione unita macchina	Descricao da unidade da maquina	Koneenosan nimitys
Machine unit no.	Блок машины №	Nr. unita macchina	Numero de unidade da maquina	Koneenosan no
Subassembly description	Наименование группы	Descrizione sottogruppo	Descricao do subconjunto	Alaryhmän nimitys
Subassembly no.	Группа №	Nr. sottogruppo	Número de subconjunto	Alaryhmän no
See page	См. страницу	Vedi pagina	Véase la página	Ks sivu
Fig. ref.	Ссылка на эскиз	Rif. fig.	Referencia de figura	Kuvaviite
Product name	Наименование артикула	Nome prodotto	Nombre del producto	Tuotteen nimi
Exchange necessitates rebalancing of bowl	Замена требует балансировки барабана	La sostituzione comporta la iequilibratura del tamburo	El racmbio requiere el reequilibrado del rotor	Vaihdettaessa kuula tasapainoitettava uudelleen
See separate spare parts list	См. отдельный перечень запасных частей	Vedi lista separata delle parti di ricambio	Véase la lista de piezas separada	Katso erillistä varaosaluettelo
Not delivered as spare part	Не поставлена вместе с запасными частями	Non fornito come parte di ricambio	No se entrega como pieza de recambio	Ei toimiteta varaosana

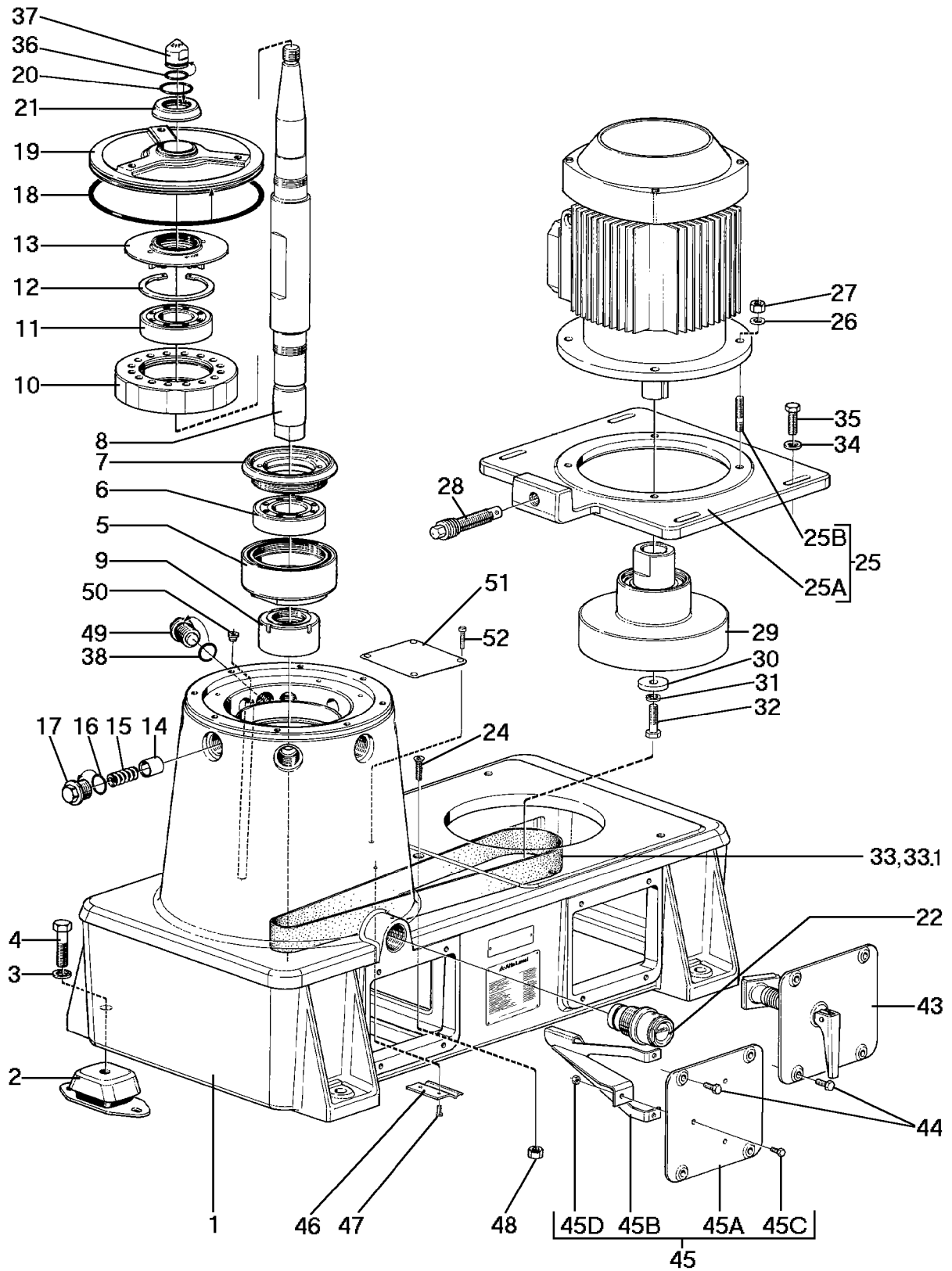
Translation list

ΓΛΩΣΣΑΡΙ
Vertaallijst
Oversættelsesliste

en	el	nl	da
Part no.	Αριθμός ανταλλακτικού	Onderdeelnr.	Reservedelsnummer
Qty	Σύνολο	Hoeveelheid	Antal
Description	Περιγραφή	Beschrijving	Betegnelse
Notes	Παρατηρήσεις	Opmerkingen	Bemaerkninger
Machine type	Τύπος μηχανήματος	Machinetype	Maskintype
Product no.	Αριθμός προϊόντος	Produktnr.	Produktnr.
Machine unit description	Περιγραφή συγκροτήματος μηχανής	Machineblokbenaming	Maskinbetegnelse
Machine unit no.	Αριθμός συγκροτήματος μηχανής	Machineblokbenaming	Maskinnr.
Subassembly description	Περιγραφή υποσυγκροτήματος	Subgroepbenaming	Undergruppsbetegnelse
Subassembly no.	Αριθμός υποσυγκροτήματος	Subgroepnr.	Undergruppenr.
See page	Βλέπε σελίδα	Zie blz.	Se side
Fig. ref.	Παραπομπή σε εικόνα	Afb. ref.	Figurhenviisning
Product name	Ονομασία προϊόντος	Produktnaam	Produktnavn
Exchange necessitates rebalancing of bowl	Ανταλλαγή απαιτεί επαναρύθμιση ισορροπίας του τύμπανου	Vervanging vereist herbalanceren van de kogel	Udskriftning kraever ny afbalcering af kuglen
See separate spare parts list	Βλέπε ειδική λίστα ανταλλακτικών	Vervanging vereist van de kogel	Se spaat reservedelsliste
Not delivered as spare part	Δεν παραδίδεται ως ανταλλακτικό	Niet geleverd als reserveonderdeel	Levereres ikke som reservedel

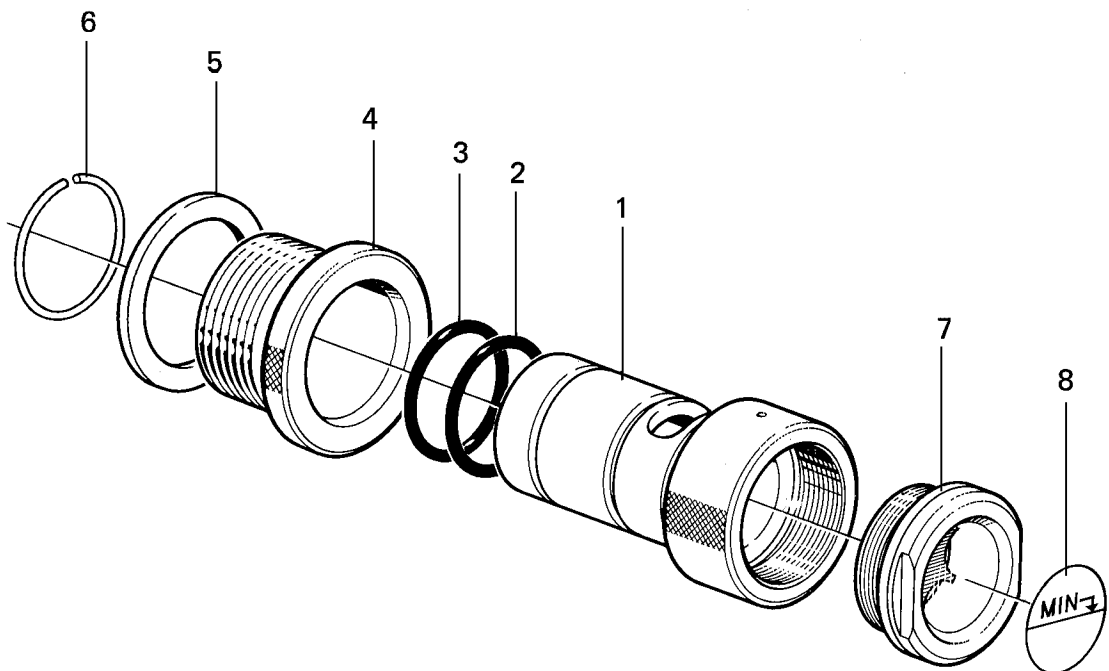
2 Machine bottom part, IEC standard

Ref	Part No	Description	Machine unit number or Subassembly description				Notes
			548071-				
			-06	-07	Quantity		
		50 Hz	↓				1245F
		60 Hz		↓			
1	547821 80	Frame bottom part	1	1			
2	547850 01	Frame foot	4	4			
3	66727	Spring washer	4	4			
4	2210462 28	Screw	4	4			
5	547724 80	Bottom bearing holder	1	1			
6	9876	Ball bearing	1	1			
7	547757 02	Lock ring	1	1			
8	547831 01	Bowl spindle	1	1			
9	547830 01	Oil pump	1	1			
10	565632 02	Bearing seat	1	1			
11	9876	Ball bearing	1	1			
12	66366	Retaining ring	1	1			
13	547756 04	Fan	1	1			
14	547631 01	Buffer	8	8			
15	260083 57	Compression spring	8	8			
16	223406 20	O-ring	8	8			
17	547632 01	Screw plug	8	8			
18	223412 45	O-ring	1	1			
19	547726 02	Top bearing cover	1	1			
20	223406 24	O-ring	1	1			
21	547824 02	Deflector ring	1	1			
22	545831 80	Oil filling device	1	1			See page 24
24	260449 01	Countersunk cap screw	2	2			
25	547633 80	Motor adapter	1	1			
25 A	547633 02	Motor adapter	1	1			
25 B	2216135 03	Stud bolt	4	4			
26	223107 35	Spring washer	4	4			
27	221803 33	Nut	4	4			
28	547828 81	Belt tightener	1	1			See page 26
29	549324 80	Friction coupling	1				See page 28
29	549324 81	Friction coupling		1			See page 28
30	547837 01	Washer	1	1			
31	223107 35	Spring washer	1	1			
32	221726 19	Screw	1	1			
33	260169 27	Flat belt		1			
33	260169 29	Flat belt	1				
33.1	260169 27	Flat belt		1			
33.1	260169 29	Flat belt	1				
34	223102 15	Washer	4	4			
35	221045 28	Screw	4	4			
36	223406 26	O-ring	1	1			
37	547999 01	Cap nut	1	1			
38	223406 20	O-ring	1	1			
43	547839 81	Cover with brake	1	1			See page 30
44	221035 02	Screw	8	8			
45	547945 80	Cover	1	1			
45 A	547849 02	Cover	1	1			
45 B	548682 80	Belt guide	1	1			
45 C	221030 07	Screw	3	3			
45 D	221803 02	Nut	3	3			
46	548606 01	Cable holder	1	1			
47	260170 04	Screw	2	2			
48	27345	Nut	2	2			
49	547632 01	Screw plug	1	1			
50	553694 01	Plug	1	1			
51	553698 01	Plate	1	1			
52	221030 43	Screw	4	4			



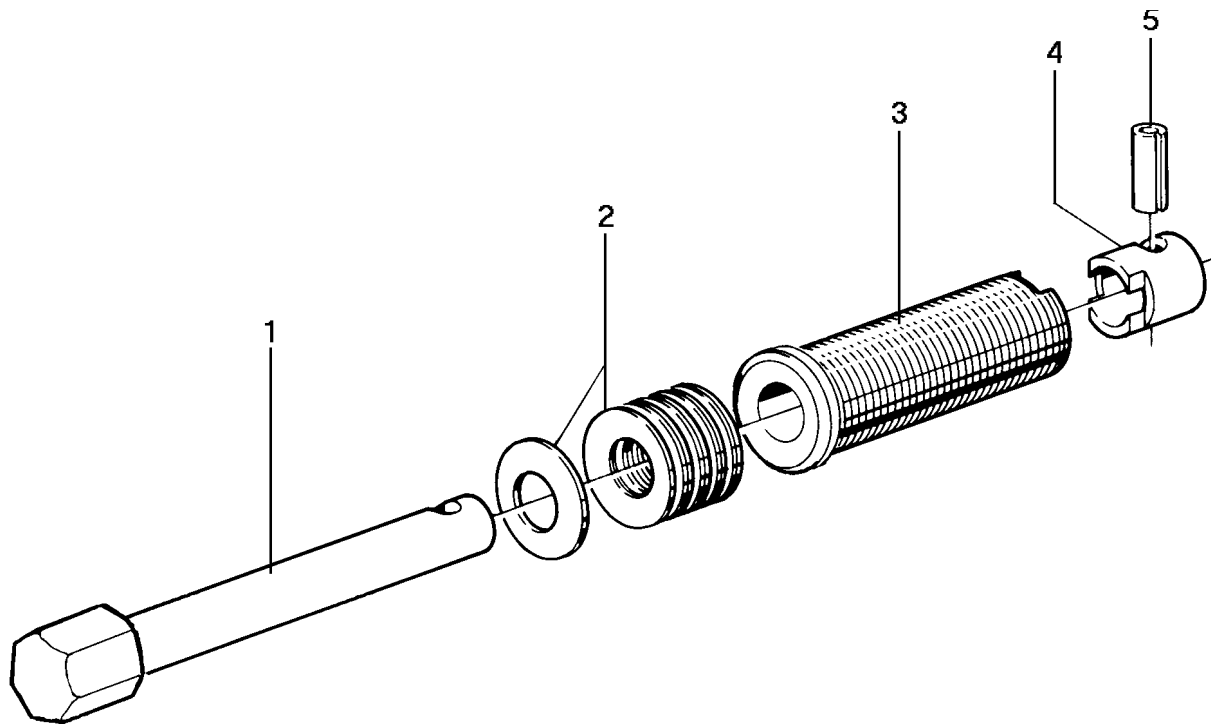
2.1 Oil filling device

Ref	Part No	Description	Machine unit number or Subassembly description							Notes
			545831-							
			-80	Quantity						
1	545817 01	Sleeve	1							640A
2	223406 27	O-ring	1							
3	223406 27	O-ring	1							
4	544024 01	Nipple	1							
5	542392 02	Seal ring	1							
6	545818 01	Round wire retaining ring	1							
7	545819 01	Oil glass	1							
8	545832 01	Plate	1							



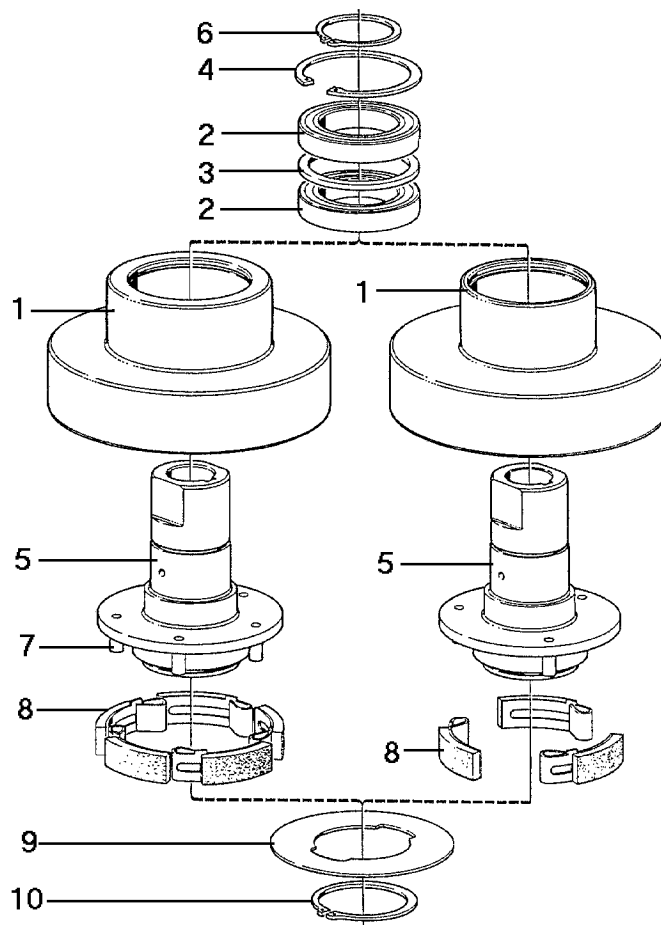
2.2 Belt tightener

Ref	Part No	Description	Machine unit number or Subassembly description							Notes
			547828-							
			-81	Quantity						
1	547825 01	Shaft	1							641B
2	553538 01	Cup spring	10							
3	547826 01	Sleeve	1							
4	547827 01	Driver	1							
5	260312 16	Slotted tubular spring pin	1							



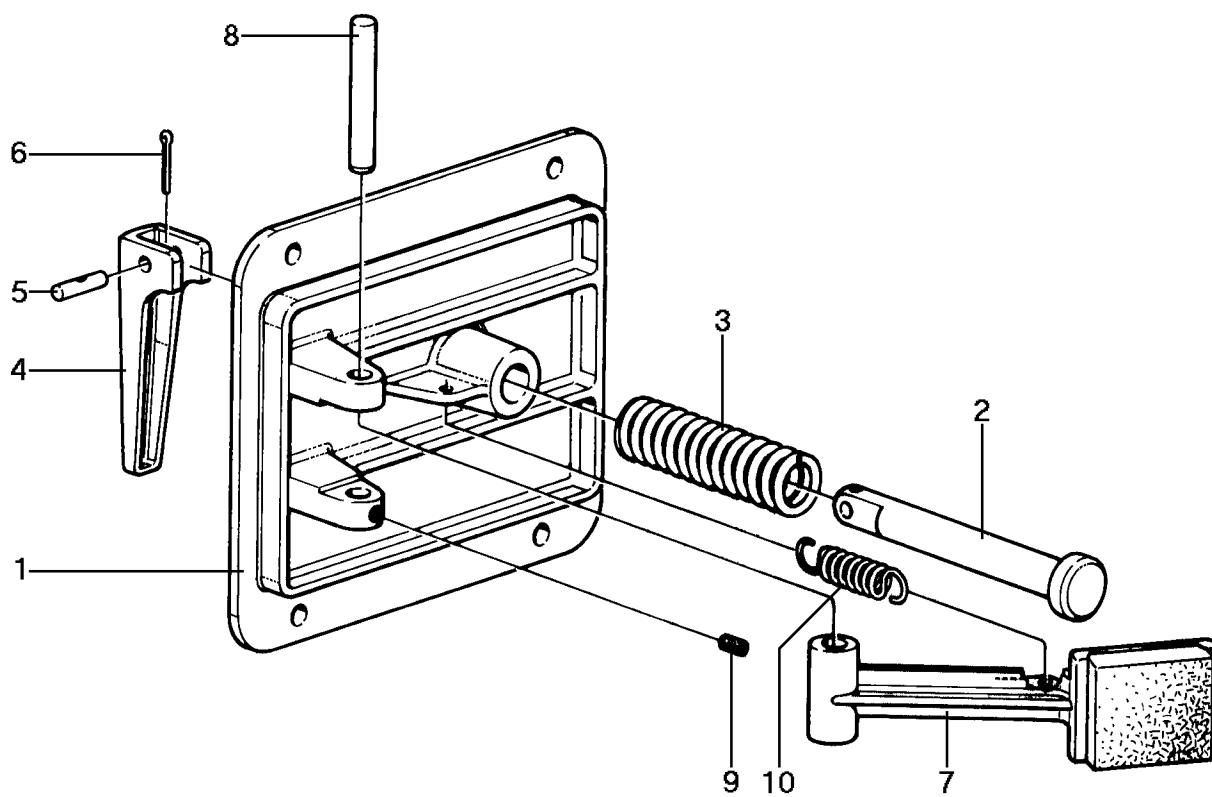
2.3 Friction coupling, 50/60 Hz

Ref	Part No	Description	Machine unit number or Subassembly description		Quantity						Notes	
			-80	-81								
		50 Hz	↓									1270A
		60 Hz		↓								
1	549515 80	Belt pulley	1									
1	549515 81	Belt pulley		1								
2	233211 99	Single row ball bearing	2	2								
3	547833 01	Spacing ring	1	1								
4	66251	Snap ring	1	1								
5	549326 02	Coupling hub	1									
5	549330 01	Coupling hub		1								
6	223641 18	Snap ring	1	1								
7	549552 01	Parallel pin	5	3								
8	549327 81	Friction block	5	3								
9	549325 01	Cover	1	1								
10	223641 20	Snap ring	1	1								



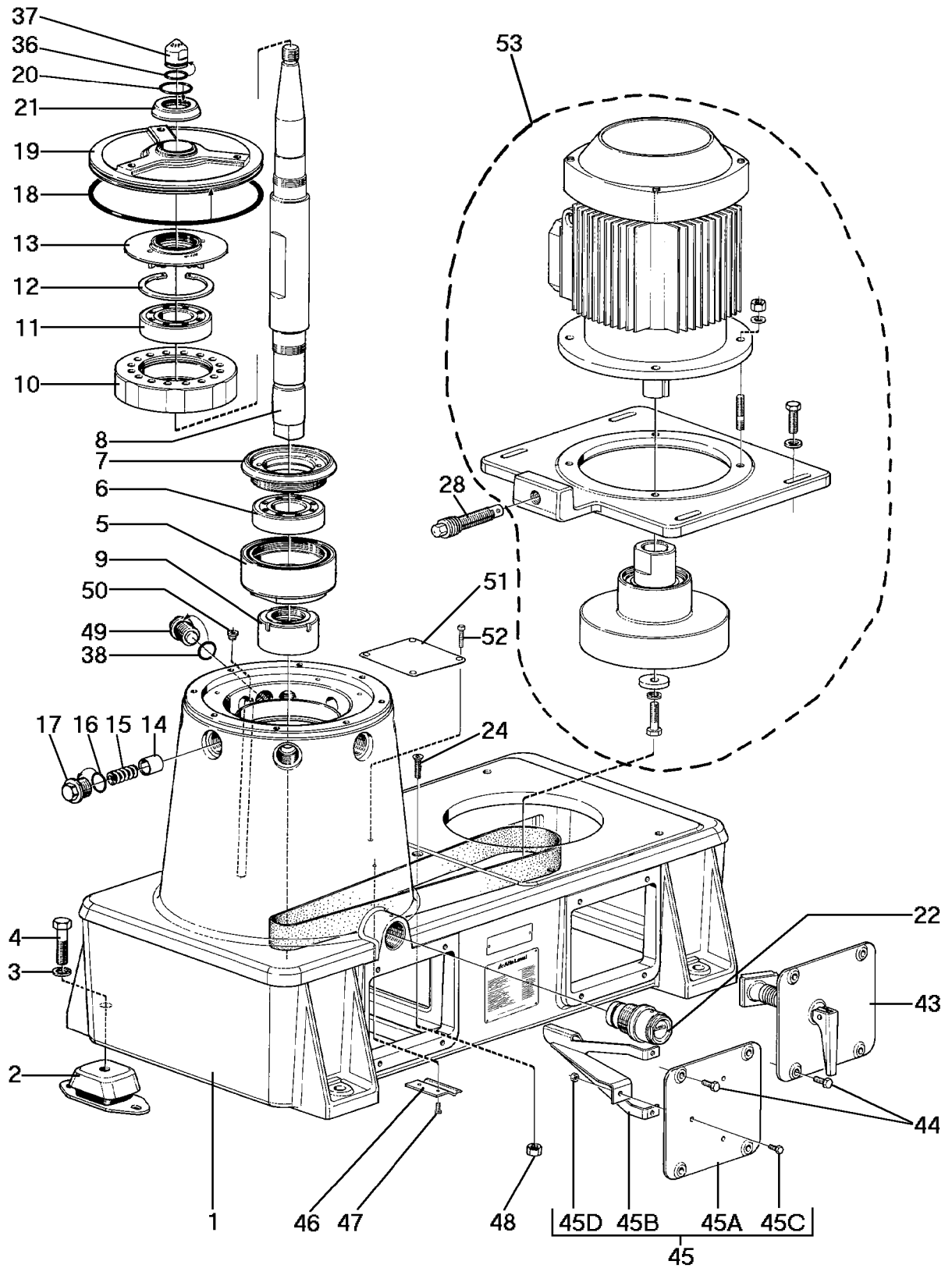
2.4 Cover with brake

Ref	Part No	Description	Machine unit number or Subassembly description						Notes
			-81	547839-					
			Quantity						
1	547840 02	Cover	1						788B
2	547841 01	Shaft	1						
3	547842 01	Compression spring	1						
4	546791 02	Handle	1						
5	222137 10	Cylindrical pin	1						
6	222210 21	Split pin	1						
7	547843 81	Arm	1						
8	222111 94	Cylindrical pin	1						
9	221581 01	Hexagon socket set screw	1						
10	547844 01	Tension spring	1						



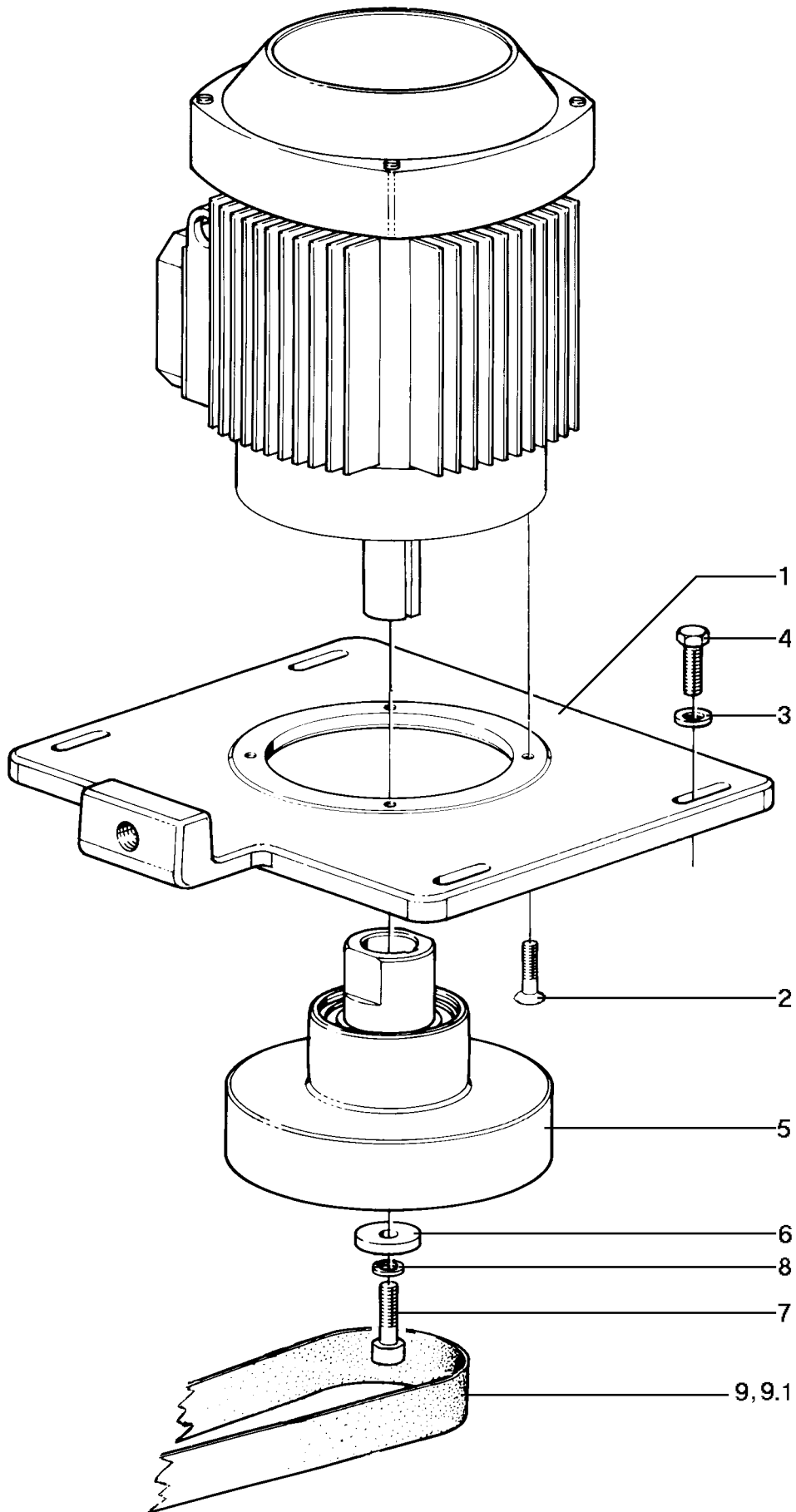
3 Machine bottom part, 60 Hz NEMA standard

Ref	Part No	Description	Machine unit number or Subassembly description						Notes	
			548071-							
			-11	Quantity						
1	547821 80	Frame bottom part	1							1245J
2	547850 01	Frame foot	4							
3	66727	Spring washer	4							
4	2210462 28	Screw	4							
5	547724 80	Bottom bearing holder	1							
6	9876	Ball bearing	1							
7	547757 02	Lock ring	1							
8	547831 01	Bowl spindle	1							
9	547830 01	Oil pump	1							
10	565632 02	Bearing seat	1							
11	9876	Ball bearing	1							
12	66366	Retaining ring	1							
13	547756 04	Fan	1							
14	547631 01	Buffer	8							
15	260083 57	Compression spring	8							
16	223406 20	O-ring	8							
17	547632 01	Screw plug	8							
18	223412 45	O-ring	1							
19	547726 02	Top bearing cover	1							
20	223406 24	O-ring	1							
21	547824 02	Deflector ring	1							
22	545831 80	Oil filling device	1							See page 24
24	260449 01	Countersunk cap screw	2							
28	547828 81	Belt tightener	1							See page 26
36	223406 26	O-ring	1							
37	547999 01	Cap nut	1							
38	223406 20	O-ring	1							
43	547839 81	Cover with brake	1							See page 30
44	221035 02	Screw	8							
45	547945 80	Cover	1							
45 A	547849 02	Cover	1							
45 B	548682 80	Belt guide	1							
45 C	221030 07	Screw	3							
45 D	221803 02	Nut	3							
46	548606 01	Cable holder	1							
47	260170 04	Screw	2							
48	27345	Nut	2							
49	547632 01	Screw plug	1							
50	553694 01	Plug	1							
51	553698 01	Plate	1							
52	221030 43	Screw	4							
53	548739 02	Motor mounting	1							See page 34



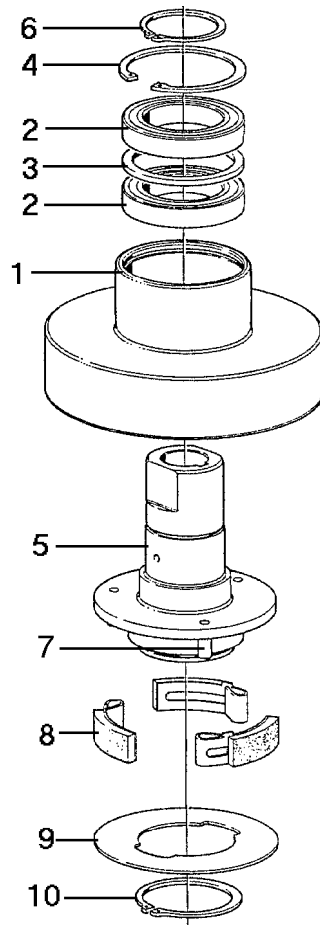
3.1 Motor mounting for NEMA standard motor

Ref	Part No	Description	Machine unit number or Subassembly description 548739-							Notes
			-02	Quantity						
1	548737 02	Motor adapter	1							1246D
2	547260 01	Screw	4							
3	223102 15	Washer	4							
4	221045 28	Screw	4							
5	549324 82	Friction coupling	1							See page 36
6	547837 01	Washer	1							
7	2217759 07	Screw	1							
8	40040	Spring washer	1							
9	260169 27	Flat belt	1							
9.1	260169 27	Flat belt	1							



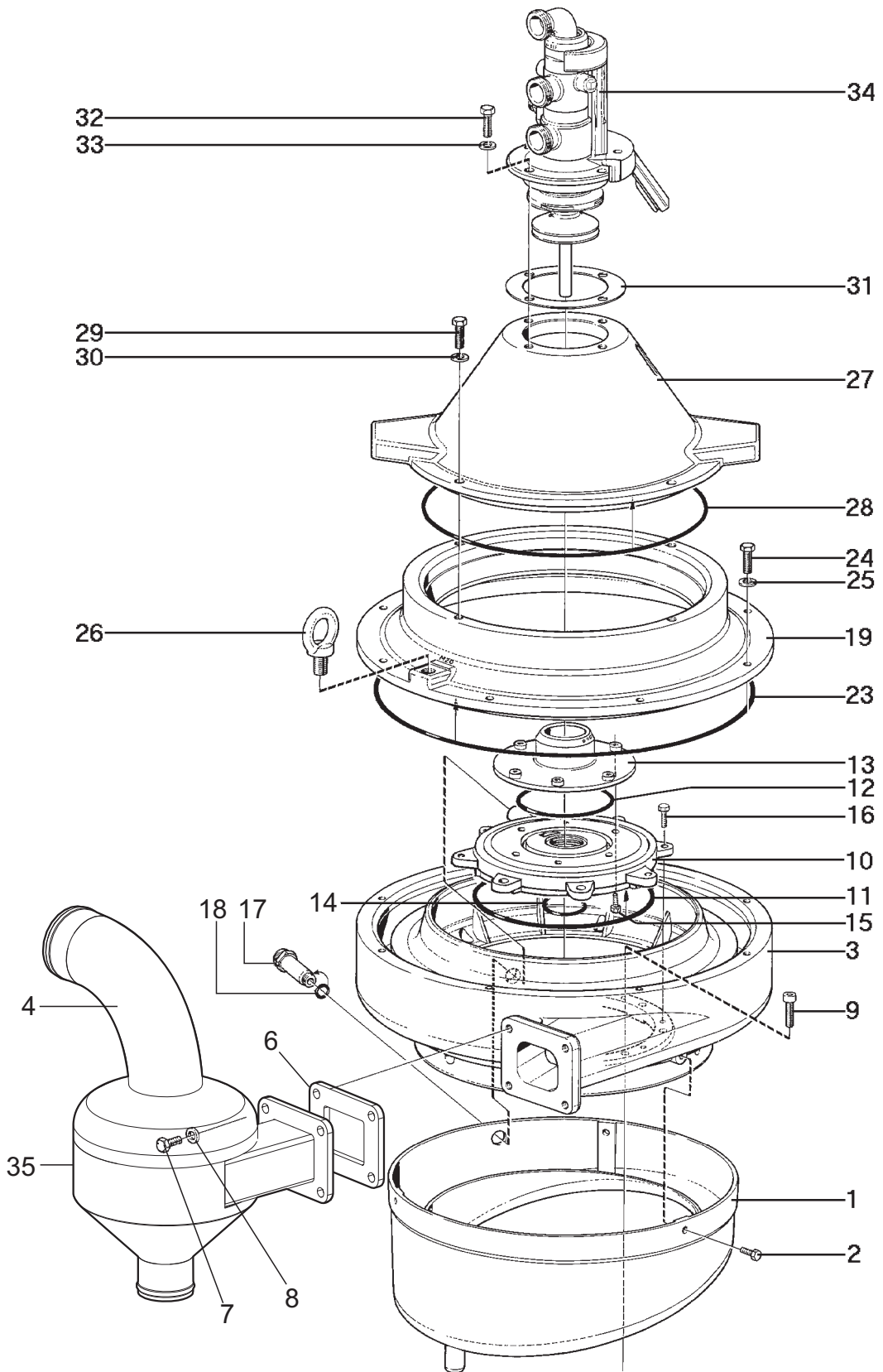
3.2 Friction coupling, 60 Hz NEMA standard

Ref	Part No	Description	Machine unit number or Subassembly description 549324-							Notes
			-82	Quantity						
1	549515 81	Belt pulley	1							1270C
2	233211 99	Single row ball bearing	2							
3	547833 01	Spacing ring	1							
4	66251	Snap ring	1							
5	549519 01	Coupling hub	1							
6	223641 18	Snap ring	1							
7	549552 01	Parallel pin	3							
8	549327 81	Friction block	3							
9	549325 01	Cover	1							
10	223641 20	Snap ring	1							



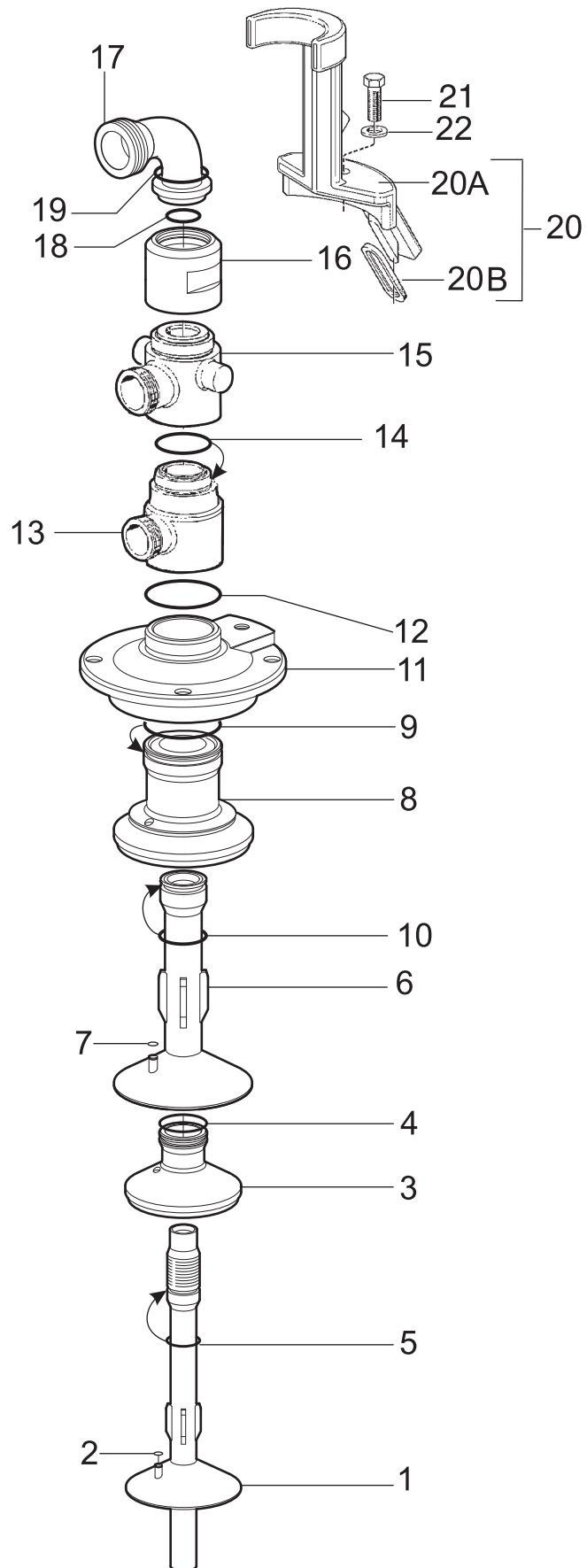
4 Machine top part

Ref	Part No	Description	Machine unit number or Subassembly description 553209-						Notes
			-06 -07		Quantity				
		With sludge bend	↓						2232A
		With cyclone		↓					
1	548431 01	Collecting ring	1	1					
2	221035 07	Screw	3	3					
3	549520 02	Frame top part	1	1					
4	547923 02	Sludge bend	1						
6	547992 01	Packing	1	1					
7	221045 09	Screw	4	4					
8	223101 49	Washer	4	4					
9	221721 26	Screw	8	8					
10	549857 04	Distributing cover	1	1					
11	223412 45	O-ring	1	1					
12	223412 29	O-ring	1	1					
13	549858 02	Injection cover	1	1					
14	260168 36	O-ring	1	1					
15	221031 21	Screw	6	6					
16	221036 02	Screw	8	8					
17	549859 01	Nipple	1	1					
18	223404 18	O-ring	1	1					
19	554666 01	Frame ring	1	1					
23	260190 05	O-ring	1	1					
24	221040 55	Screw	8	8					
25	41456	Washer	8	8					
26	260154 03	Lifting eye bolt	2	2					
27	547742 02	Frame hood	1	1					
28	223412 55	O-ring	1	1					
29	221045 46	Screw	4	4					
30	223101 49	Washer	4	4					
31	547896 01	Height adjusting ring	5	5					
32	221045 46	Screw	4	4					
33	223101 49	Washer	4	4					
34	567476 81	Inlet and outlet device	1	1					See page 40
35	583437 80	Cyclone		1					See page 42



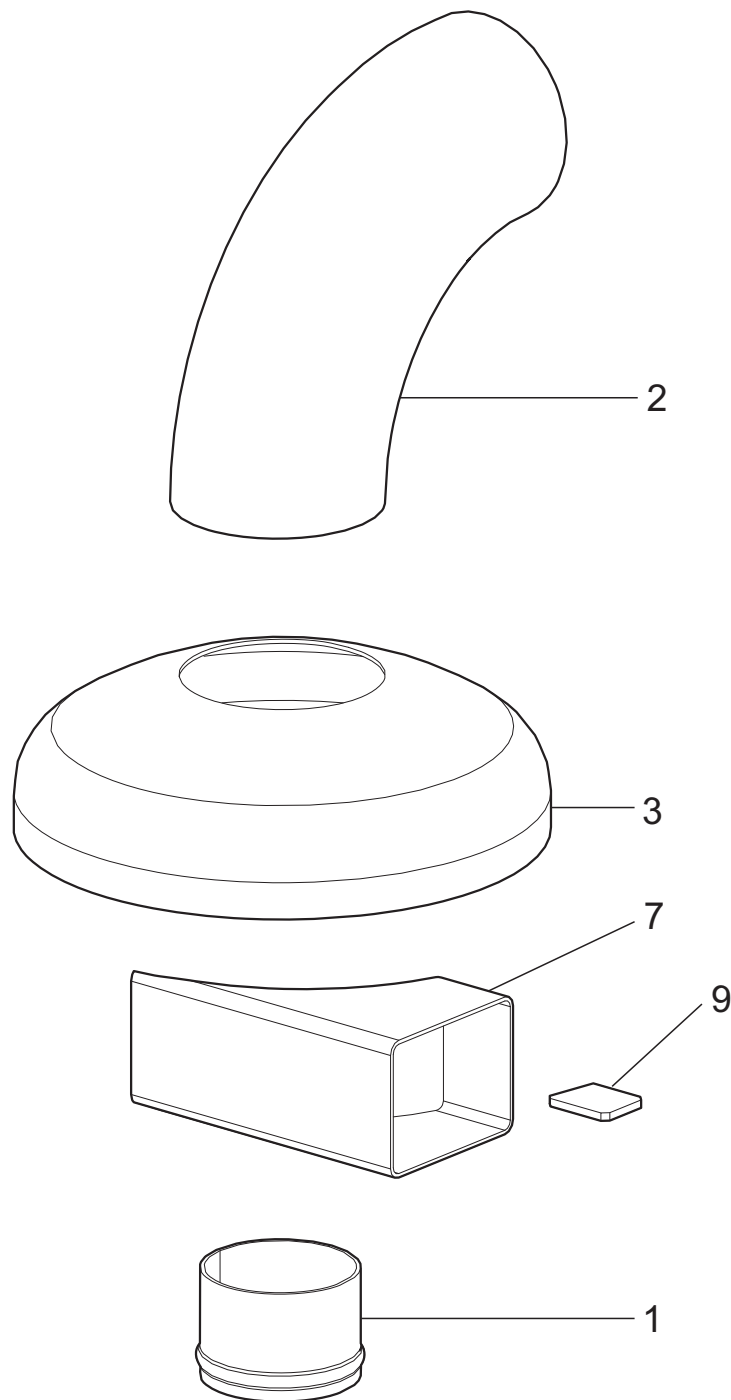
4.1 Inlet and outlet device

Ref	Part No	Description	Machine unit number or Subassembly description							Notes
			-81	567476-						
			Quantity							
1	553158 82	Inlet pipe	1							1666E
2	223403 02	O-ring	2							
3	547729 04	Paring disc top part	1							
4	223406 28	O-ring	1							
5	223406 16	O-ring	1							
6	548789 81	Discharge pipe	1							
7	223403 02	O-ring	2							
8	567141 02	Paring disc top part	1							
9	223406 33	O-ring	1							
10	223406 31	O-ring	1							
11	553882 02	Connecting housing	1							
12	223406 15	O-ring	1							
13	571054 02	Outlet housing	1							
14	223406 32	O-ring	1							
15	548772 02	Inlet and outlet housing	1							
16	547926 02	Nut	1							
17	547927 04	Inlet bend	1							
18	223406 16	O-ring	1							
19	223642 22	Snap ring	1							
20	547740 80	Safety device	1							
20 A	547740 02	Safety device	1							
20 B	544386 01	Gasket	1							
21	221045 46	Screw	1							
22	223101 49	Washer	1							



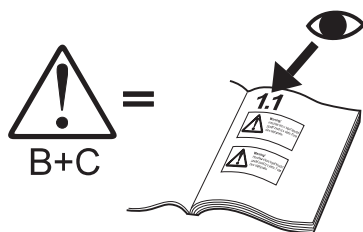
4.2 Cyclone

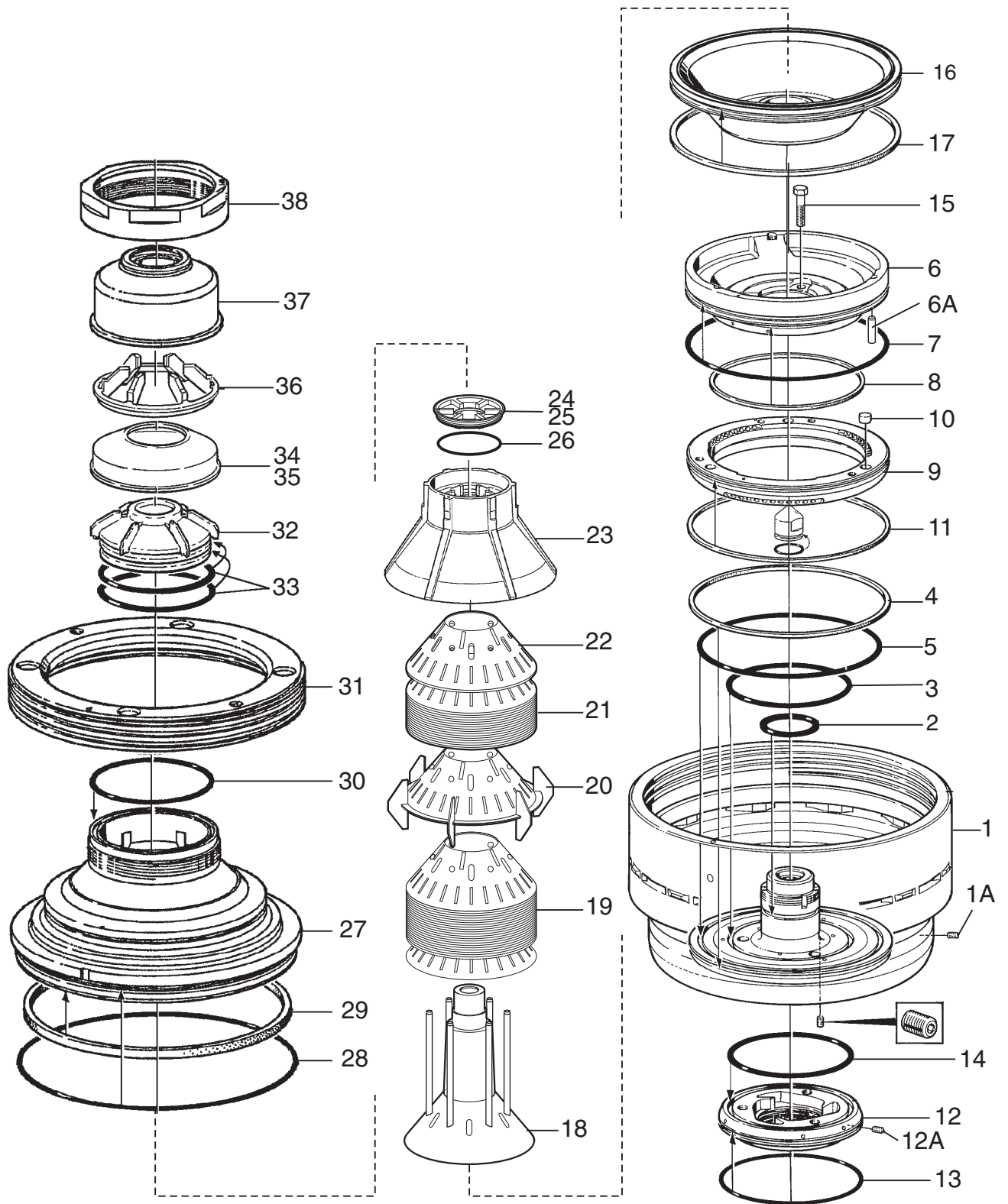
Ref	Part No	Description	Machine unit number or Subassembly description 583437-						Notes
			-80	Quantity					
1	583455 01	Hose liner	1						2232B
2	548858 16	Bend	1						
3	583354 01	Cambered flange end cap	1						
7	583422 01	Pipe	1						
9	583461 01	Plate	1						



5 Separator bowl

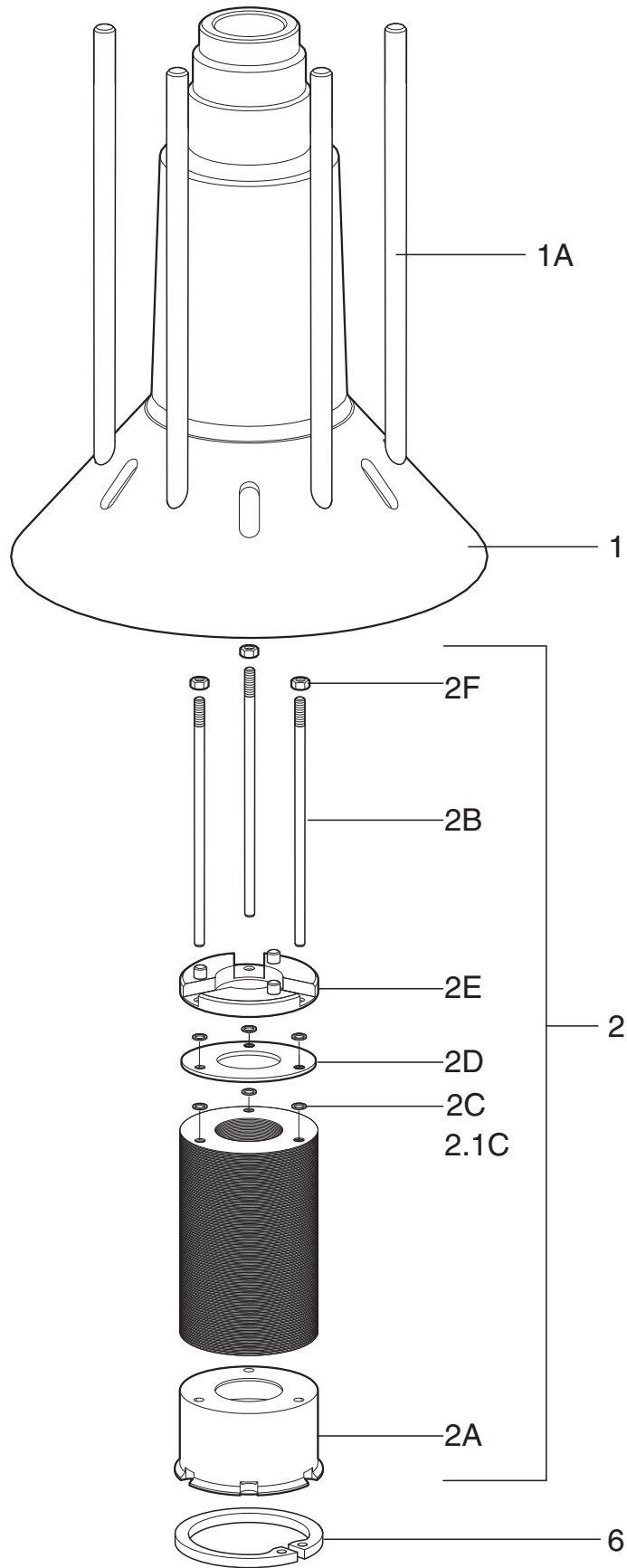
Ref	Part No	Description	Machine unit number or Subassembly description						Notes
			569832-						
			-01	Quantity					
1	553651 82	Bowl body	1						1911E
1 A	542336 02	Nozzle Ø 1,5 mm	3						C
2	2234121 40	O-ring	1						
3	547963 07	Rectangular ring	1						
4	223412 15	O-ring	1						
5	223412 30	O-ring	1						
6	548091 80	Distributing ring	1						
6 A	222111 75	Cylindrical pin	1						
7	223412 48	O-ring	1						
8	547963 06	Rectangular ring	1						
9	547765 01	Operating slide	1						B
10	547993 01	Valve plug	3						
11	547963 08	Rectangular ring	1						
12	547700 80	Operating water ring	1						
12 A	542336 02	Nozzle Ø 1,5 mm	1						
13	546198 25	O-ring	1						
14	223412 30	O-ring	1						
15	221046 04	Screw	3						
16	547749 02	Sliding bowl bottom	1						
17	547963 05	Rectangular ring	1						
18	569894 82	Distributor	1						See page 46
19	567251 80	Bowl disc	73						
20	567252 80	Wing insert	1						
21	567251 80	Bowl disc	55						
22	567251 80	Bowl disc	2						
23	569873 01	Top disc	1						
24	569903 02	Level ring	1						
25	569903 03	Level ring	1						
26	223406 10	O-ring	1						
27	547747 01	Bowl hood	1						C
28	546198 15	O-ring	1						
29	547728 01	Seal ring	1						
30	223412 30	O-ring	1						
31	547751 01	Lock ring	1						B
32	569818 01	Paring chamber cover	1						
33	223406 05	O-ring	2						
34	569890 02	Gravity disc Ø 62 mm	1						
35	569890 04	Gravity disc Ø 72 mm	1						
36	553016 02	Wing insert	1						
37	553154 02	Paring chamber	1						
38	548572 02	Lock ring	1						





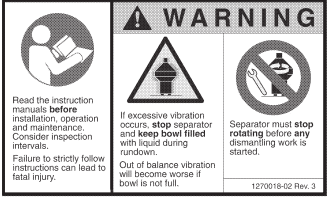
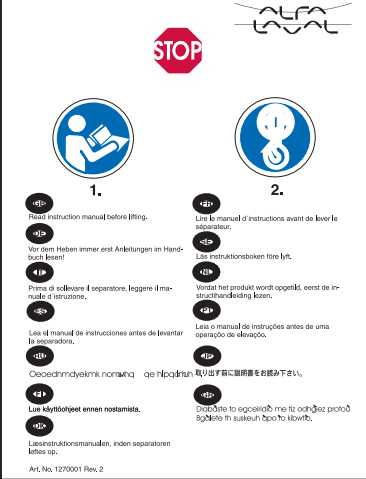

5.1 Distributor

Ref	Part No	Description	Machine unit number or Subassembly description							Notes
			569894-							
			-82	Quantity						
1	583979 80	Distributor	1							1902D
1 A	547799 02	Cylindrical pin	6							
2	570892 81	Disc inlet	1							
2 A	571076 02	Disc support	1							
2 B	571077 02	Rod	3							
2 C	560565 01	Washer	222							
2.1C	560565 01	Washer	111							
2 D	569884 01	Disc	74							
2 E	583978 80	Guide ring	1							
2 F	221803 26	Nut	3							
6	223642 82	Snap ring	1							



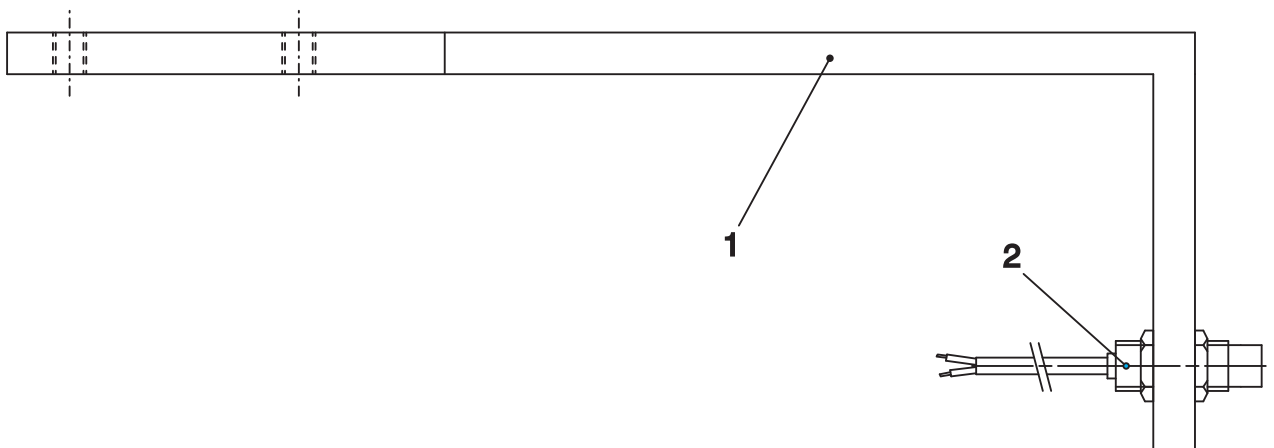
6 Set of plates

Ref	Part No	Description	Machine unit number or Subassembly description							Notes
			549572-							
			-36	Quantity						
3	1270019	Set of safety labels	1							1839C
3 A	1270018 01	Safety label sv	1							
3 B	1270018 02	Safety label en	1							
3 C	1270018 03	Safety label de	1							
3 D	1270018 04	Safety label fr	1							
3 E	1270018 05	Safety label es	1							
3 F	1270018 06	Safety label ru	1							
3 G	1270018 07	Safety label it	1							
3 H	1270018 08	Safety label pt	1							
3 I	1270018 09	Safety label pl	1							
3 J	1270018 10	Safety label el	1							
3 K	1270018 11	Safety label fi	1							
3 L	1270018 12	Safety label zh	1							
3 M	1270018 13	Safety label da	1							
3 N	1270018 14	Safety label ar	1							
3 O	1270018 15	Safety label nl	1							
3 P	1270018 16	Safety label cs	1							
3 Q	1270018 17	Safety label ja	1							
3 R	1270018 18	Safety label ko	1							
3 S	1270018 19	Safety label no	1							
6	553171 01	Label 50 Hz	1							
6	553272 01	Label 60 Hz	1							
7	1270001	Lifting instruction	1							
8	554214 02	Cable tie	1							

1	2	<p>3,3A-S</p>  <p>Read the instruction manuals before installation, operation and maintenance. Consider inspection intervals. Failure to strictly follow instructions can lead to fatal injury.</p> <p>If excessive vibration occurs, stop separator and keep bowl filled with liquid during rundown. Out of balance vibration will become worse if bowl is not full.</p> <p>Separator must stop rotating before any dismantling work is started.</p> <p>1270018-02 Rev. 3</p>
4	5	<p>6</p> <div style="border: 1px solid black; padding: 5px; display: inline-block;">50 Hz</div> <div style="border: 1px solid black; padding: 5px; display: inline-block; margin-left: 20px;">60 Hz</div>
<p>7</p>  <p>1. Read instruction manual before lifting.</p> <p>2. Lire le manuel d'instructions avant de lever le séparateur.</p> <p>1. Vor dem Heben immer erst Anleitungen im Handbuch lesen!</p> <p>2. Las instruksjonsboken före lyft.</p> <p>1. Prima di sollevare il separatore, leggere il manuale di istruzioni.</p> <p>2. Vorstel het produkt wordt opgetild, eerst de instructiehandleiding lezen.</p> <p>1. Lea el manual de instrucciones antes de levantar la separadora.</p> <p>2. Lea o manual de instruções antes de uma operação de elevação.</p> <p>1. Осведомляйтесь заранее, что происходит.</p> <p>2. 製品の取り扱いに説明書をお読み下さい。</p> <p>1. Lue käyttöohjeet ennen nostamista.</p> <p>2. Dobrošete to spoznátej me to ochítez protob sočleno in kusekuh žepo to kšavite.</p> <p>Lasinstruksjonsmanualen, inden separatoren løftes op.</p> <p>Art. No. 1270001 Rev. 2</p>	<p>8</p> 	

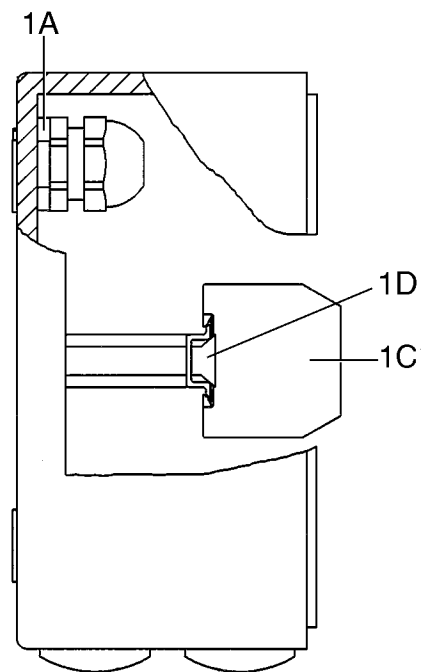
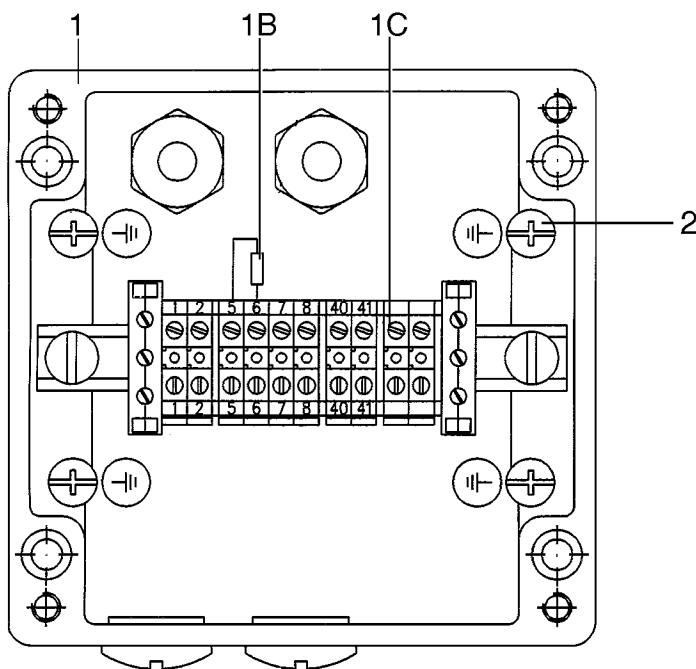
7 Speed sensor kit

Ref	Part No	Description	Machine unit number or Subassembly description							Notes	
			553663-								
			-80	Quantity							
1	585441 80	Speed transmitter	1								1266B
2	260449 01	Countersunk cap screw	2								



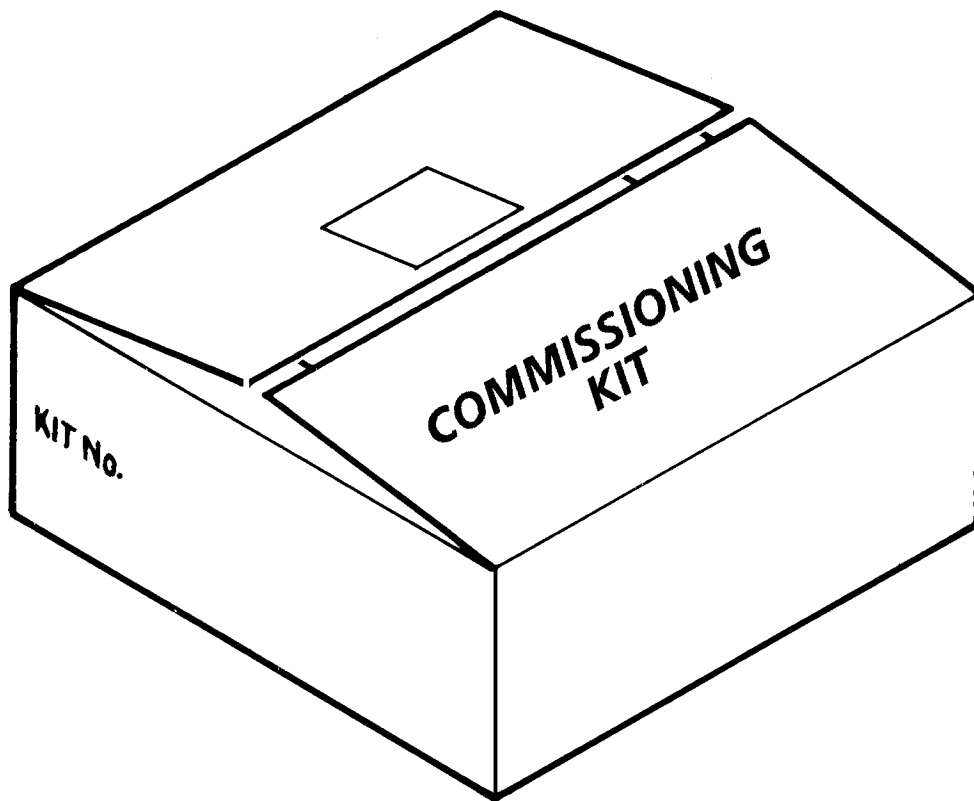
8 Junction box kit

Ref	Part No	Description	Machine unit number or Subassembly description							Notes
			553666-							
			-81	Quantity						
1	552552 83	Junction box	1							1268F
1 A	552851 22	Lock nut	2							
1 B	556408 01	Resistor	1							
1 C	552738 02	Terminal row	1							
1 D	260253 09	Screw	2							
2	221130 04	Screw	4							



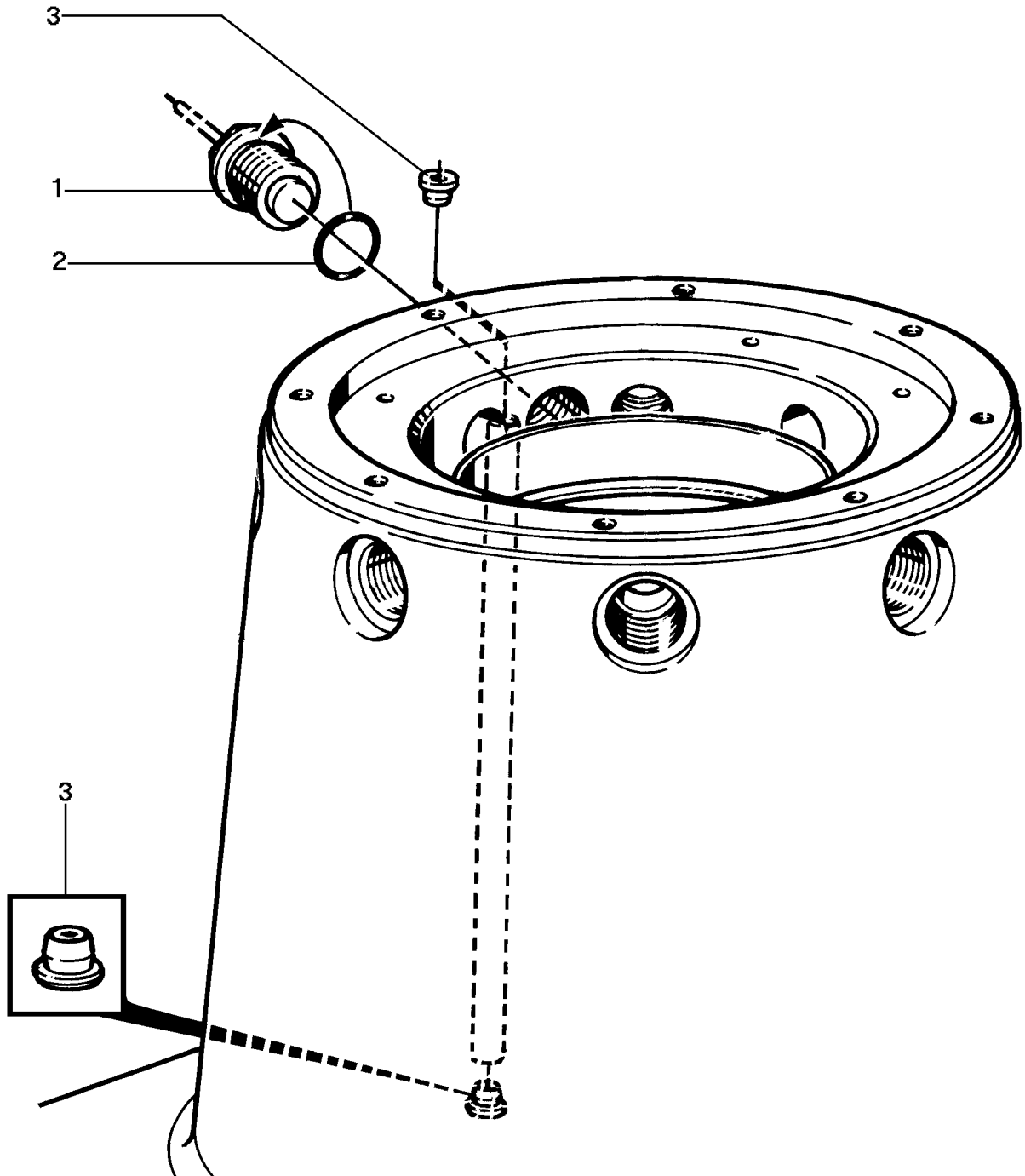
9 Commissioning kit

Ref	Part No	Description	Machine unit number or Subassembly description							Notes
			-80	586258-						
			Quantity							
1	223406 28	O-ring	1							784B
2	223406 16	O-ring	1							
3	223406 33	O-ring	1							
4	223406 31	O-ring	1							
5	223406 15	O-ring	1							
6	223406 32	O-ring	1							
7	223406 16	O-ring	1							
8	223406 05	O-ring	2							
99	586678	Exploded view	1							



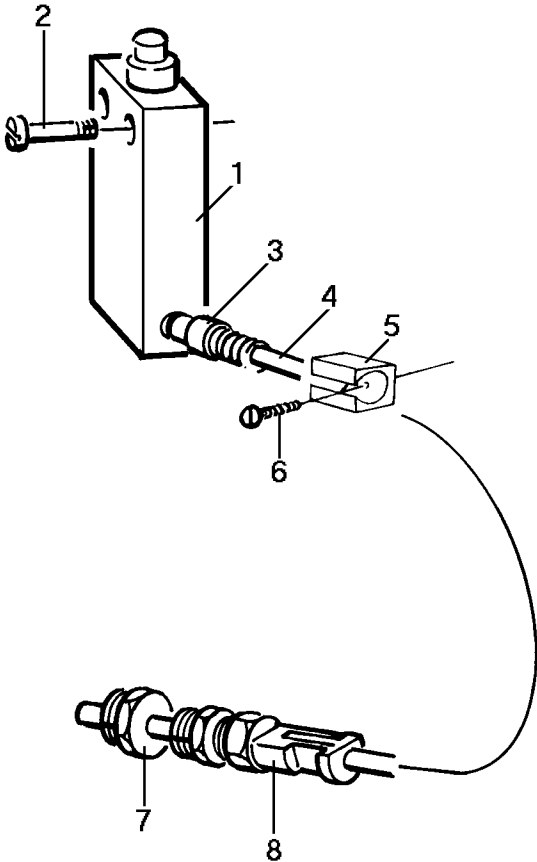
10 Unbalance sensor kit

Ref	Part No	Description	Machine unit number or Subassembly description							Notes	
			553664-								
			-81	Quantity							
1	547865 81	Unbalance sensor	1								1267A
2	223406 20	O-ring	1								
3	547853 02	Lead-through bushing	2								



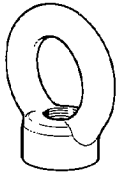
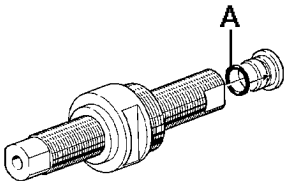




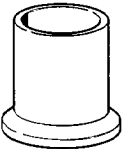
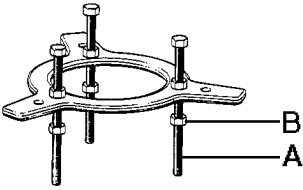
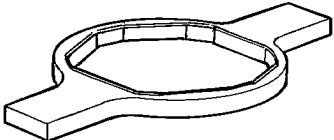
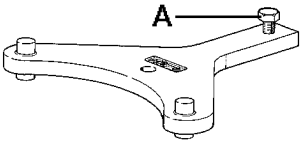
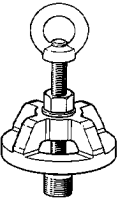
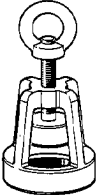
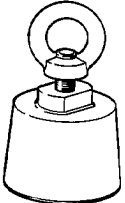

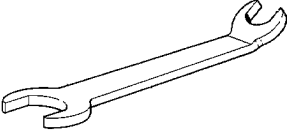
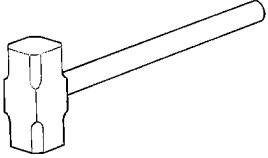

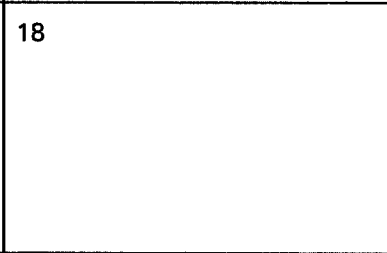
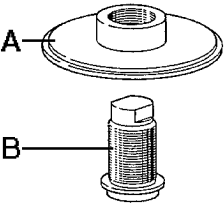
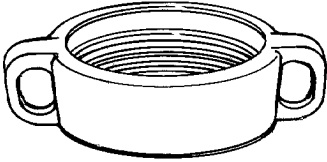

11 Cover interlocking kit

Ref	Part No	Description	Machine unit number or Subassembly description							Notes
			553633-							
			-09	Quantity						
1	551337 01	Limit switch	1							1239A
2	221121 15	Screw	2							
3	554627 01	Shrinking tubing	1							
4	552869 60	Protective tube	1							
5	552869 94	Tube clip	1							
6	221121 46	Screw	1							
7	554844 05	Reducing	1							
8	552870 95	Cable and tube gland	1							



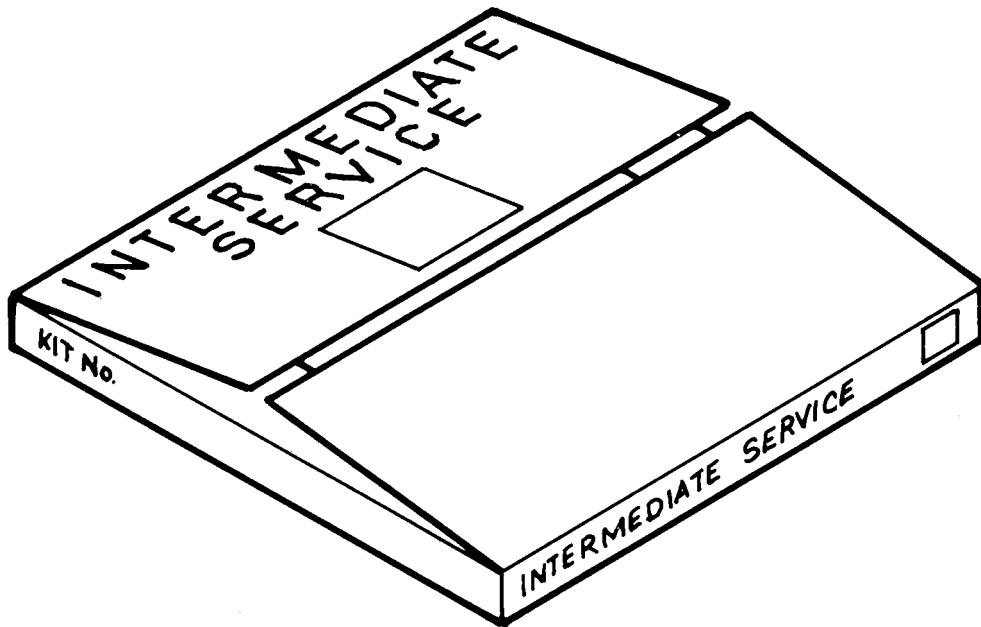
12 Set of tools

Ref	Part No	Description	Machine unit number or Subassembly description 55535-							Notes
			-62	Quantity						
1	414726 04	Lifting eye	1							521S Spindle
2	548457 80	Tool for belt pulley	1							
2 A	223406 13	O-ring	1							
3	547887 80	Pin spanner	1							Lock ring and fan
4	527395 10	Hook spanner	1							Oil pump
5	66416	Hexagon socket head key	1							
6	66415	Hexagon socket head key	1							
7	548043 01	Mounting tool	1							Bearing in coupling
8	547973 80	Dismounting tool	1							Bowl body, top bearing cover
8 A	547974 80	Screw	3							
8 B	221803 33	Nut	6							
9	556090 02	Spanner for lock ring	1							Lock ring small
10	547975 80	Spanner	1							Lock ring large
10 A	221045 45	Screw	1							
11	547928 80	Compression tool	1							Bowl
12	547930 80	Lifting tool	1							Sliding bowl bottom
13	547932 80	Lifting tool	1							Bowl body
14	66432	Hexagon socket head key	1							
15	548050 02	Spanner	1							
16	528927 01	Tin hammer	1							
19	553805 80	Driving-off tool	1							Bowl hood
19 A	548608 01	Nut	1							
19 B	548607 01	Screw	1							
20	556096 80	Lifting tool	1							Bowl hood

<p>1</p> 	<p>2</p> 	<p>3</p> 
<p>4</p> 	<p>5</p> 	<p>6</p> 
<p>7</p> 	<p>8</p> 	<p>9</p> 
<p>10</p> 	<p>11</p> 	<p>12</p> 
<p>13</p> 	<p>14</p> 	<p>15</p> 
<p>16</p> 	<p>17</p> 	<p>18</p> 
<p>19</p> 	<p>20</p> 	<p>21</p> 

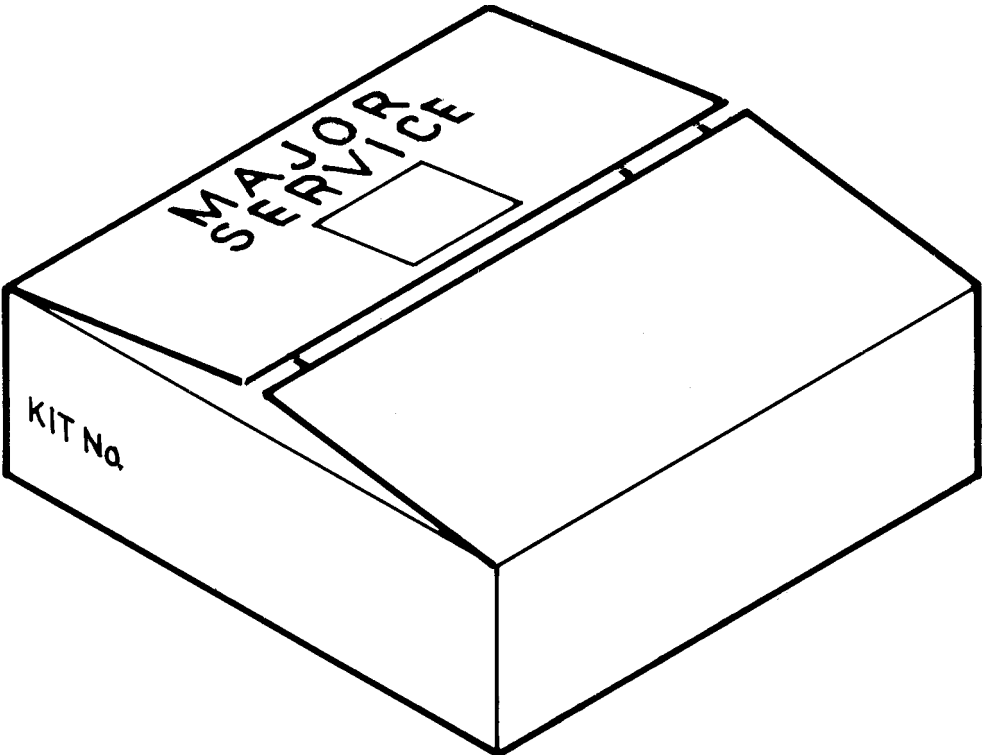
13 Intermediate service kit

Ref	Part No	Description	Machine unit number or Subassembly description							Notes
			548113-							
			-14	Quantity						
3	2234121 40	O-ring	1							780A
4	547963 07	Rectangular ring	1							Bowl body
5	223412 15	O-ring	1							Bowl body
6	223412 30	O-ring	3							Bowl body, operating water ring
7	223412 48	O-ring	1							Distributing ring
8	547963 06	Rectangular ring	1							Distributing ring
9	547993 01	Valve plug	3							Operating slide
10	547963 08	Rectangular ring	1							Operating slide
11	223406 26	O-ring	1							Cap nut
12	546198 25	O-ring	1							Operating water ring
13	547963 05	Rectangular ring	1							Sliding bowl bottom
14	547728 01	Seal ring	1							Bowl hood
15	223406 05	O-ring	2							Paring chamber
17	223403 02	O-ring	4							Paring disc
18	223406 28	O-ring	1							Paring disc LP
19	223406 16	O-ring	2							Inlet pipe/ Inlet bend
21	223406 33	O-ring	1							Paring disc HP
22	223406 31	O-ring	1							Outlet pipe
23	223406 15	O-ring	1							Connecting housing
24	223406 32	O-ring	1							Inlet housing/ Outlet housing
25	546098 83	Worm gear housing oil	2							
26	537086 03	Molybdenum disulfide past	1							
28	546229 16	Rectangular ring	3							
29	546198 15	O-ring	1							Bowl hood
30	223406 10	O-ring	1							Level ring/ Top disc
31	223642 82	Snap ring	1							Disc inlet



14 Major service kit

Ref	Part No	Description	Machine unit number or Subassembly description 549210-						Notes
			-04 -03						
			Quantity						781A
		50 Hz	↓						
		60 Hz		↓					
1	547843 80	Arm	1	1					
2	260190 05	O-ring	1	1					
3	223412 55	O-ring	1	1					
4	549327 81	Friction block	5	3					
5	260169 27	Flat belt		1					
5	260169 29	Flat belt	1						
6	544386 01	Gasket	1	1					
7	9876	Ball bearing	2	2					
8	547631 01	Buffer	8	8					
9	223406 20	O-ring	8	8					
10	223412 45	O-ring	2	2					
11	223406 24	O-ring	1	1					
12	223412 29	O-ring	1	1					
13	260168 36	O-ring	1	1					
14	223404 18	O-ring	1	1					
99	572677	Exploded view	1	1					



15 Lubricating oil

(For starting up)

Ref	Part No	Description	Machine unit number or Subassembly description 548631-	Notes
	546098 83	Worm gear housing oil	-80 Quantity 2	644B



16 Cross reference list

Part No	Page	Ref.
9876	22	6
9876	32	6
9876	64	7
9876	22	11
9876	32	11
27345	22	48
27345	32	48
40040	34	8
41456	38	25
66251	28	4
66251	36	4
66366	22	12
66366	32	12
66415	60	6
66416	60	5
66432	60	14
66727	22	3
66727	32	3
221030 07	22	45 C
221030 07	32	45 C
221030 43	22	52
221030 43	32	52
221031 21	38	15
221035 02	22	44
221035 02	32	44
221035 07	38	2
221036 02	38	16
221040 55	38	24
221045 09	38	7
221045 28	34	4
221045 28	22	35
221045 45	60	10 A
221045 46	40	21
221045 46	38	29
221045 46	38	32
221046 04	44	15
221121 15	58	2
221121 46	58	6
221130 04	52	2
221581 01	30	9
221721 26	38	9
221726 19	22	32
221803 02	22	45 D
221803 02	32	45 D
221803 26	46	2 F
221803 33	60	8 B
221803 33	22	27
222111 75	44	6 A
222111 94	30	8
222137 10	30	5

Part No	Page	Ref.
222210 21	30	6
223101 49	38	8
223101 49	40	22
223101 49	38	30
223101 49	38	33
223102 15	34	3
223102 15	22	34
223107 35	22	26
223107 35	22	31
223403 02	40	2
223403 02	40	7
223403 02	62	17
223404 18	64	14
223404 18	38	18
223406 05	54	8
223406 05	62	15
223406 05	44	33
223406 10	44	26
223406 10	62	30
223406 13	60	2 A
223406 15	54	5
223406 15	40	12
223406 15	62	23
223406 16	54	2
223406 16	40	5
223406 16	54	7
223406 16	40	18
223406 16	62	19
223406 20	56	2
223406 20	64	9
223406 20	22	16
223406 20	32	16
223406 20	22	38
223406 20	32	38
223406 24	64	11
223406 24	22	20
223406 24	32	20
223406 26	62	11
223406 26	22	36
223406 26	32	36
223406 27	24	2
223406 27	24	3
223406 28	54	1
223406 28	40	4
223406 28	62	18
223406 31	54	4
223406 31	40	10
223406 31	62	22
223406 32	54	6
223406 32	40	14

Part No	Page	Ref.
223406 32	62	24
223406 33	54	3
223406 33	40	9
223406 33	62	21
223412 15	44	4
223412 15	62	5
223412 29	38	12
223412 29	64	12
223412 30	44	5
223412 30	62	6
223412 30	44	14
223412 30	44	30
223412 45	64	10
223412 45	38	11
223412 45	22	18
223412 45	32	18
223412 48	44	7
223412 48	62	7
223412 55	64	3
223412 55	38	28
223641 18	28	6
223641 18	36	6
223641 20	28	10
223641 20	36	10
223642 22	40	19
223642 82	46	6
223642 82	62	31
233211 99	28	2
233211 99	36	2
260083 57	22	15
260083 57	32	15
260154 03	38	26
260168 36	64	13
260168 36	38	14
260169 27	64	5
260169 27	34	9
260169 27	22	33
260169 27	34	9.1
260169 27	22	33.1
260169 29	64	5
260169 29	22	33
260169 29	22	33.1
260170 04	22	47
260170 04	32	47
260190 05	64	2
260190 05	38	23
260253 09	52	1 D
260312 16	26	5
260449 01	50	2
260449 01	22	24

Part No	Page	Ref.
260449 01	32	24
414726 04	60	1
527395 10	60	4
528927 01	60	16
537086 03	62	26
542336 02	44	1 A
542336 02	44	12 A
542392 02	24	5
544024 01	24	4
544386 01	64	6
544386 01	40	20 B
545817 01	24	1
545818 01	24	6
545819 01	24	7
545831 80	22	22
545831 80	32	22
545832 01	24	8
546098 83	66	
546098 83	62	25
546198 15	44	28
546198 15	62	29
546198 25	62	12
546198 25	44	13
546229 16	62	28
546791 02	30	4
547260 01	34	2
547631 01	64	8
547631 01	22	14
547631 01	32	14
547632 01	22	17
547632 01	32	17
547632 01	22	49
547632 01	32	49
547633 02	22	25 A
547633 80	22	25
547700 80	44	12
547724 80	22	5
547724 80	32	5
547726 02	22	19
547726 02	32	19
547728 01	62	14
547728 01	44	29
547729 04	40	3
547740 02	40	20 A
547740 80	40	20
547742 02	38	27
547747 01	44	27
547749 02	44	16
547751 01	44	31
547756 04	22	13

Part No	Page	Ref.
547756 04	32	13
547757 02	22	7
547757 02	32	7
547765 01	44	9
547799 02	46	1 A
547821 80	22	1
547821 80	32	1
547824 02	22	21
547824 02	32	21
547825 01	26	1
547826 01	26	3
547827 01	26	4
547828 81	22	28
547828 81	32	28
547830 01	22	9
547830 01	32	9
547831 01	22	8
547831 01	32	8
547833 01	28	3
547833 01	36	3
547837 01	34	6
547837 01	22	30
547839 81	22	43
547839 81	32	43
547840 02	30	1
547841 01	30	2
547842 01	30	3
547843 80	64	1
547843 81	30	7
547844 01	30	10
547849 02	22	45 A
547849 02	32	45 A
547850 01	22	2
547850 01	32	2
547853 02	56	3
547865 81	56	1
547887 80	60	3
547896 01	38	31
547923 02	38	4
547926 02	40	16
547927 04	40	17
547928 80	60	11
547930 80	60	12
547932 80	60	13
547945 80	22	45
547945 80	32	45
547963 05	62	13
547963 05	44	17
547963 06	44	8
547963 06	62	8

Part No	Page	Ref.
547963 07	44	3
547963 07	62	4
547963 08	62	10
547963 08	44	11
547973 80	60	8
547974 80	60	8 A
547975 80	60	10
547992 01	38	6
547993 01	62	9
547993 01	44	10
547999 01	22	37
547999 01	32	37
548043 01	60	7
548050 02	60	15
548091 80	44	6
548431 01	38	1
548457 80	60	2
548572 02	44	38
548606 01	22	46
548606 01	32	46
548607 01	60	19 B
548608 01	60	19 A
548682 80	22	45 B
548682 80	32	45 B
548737 02	34	1
548739 02	32	53
548772 02	40	15
548789 81	40	6
548858 16	42	2
549324 80	22	29
549324 81	22	29
549324 82	34	5
549325 01	28	9
549325 01	36	9
549326 02	28	5
549327 81	64	4
549327 81	28	8
549327 81	36	8
549330 01	28	5
549515 80	28	1
549515 81	28	1
549515 81	36	1
549519 01	36	5
549520 02	38	3
549552 01	28	7
549552 01	36	7
549857 04	38	10
549858 02	38	13
549859 01	38	17
551337 01	58	1

Part No	Page	Ref.
552552 83	52	1
552738 02	52	1 C
552851 22	52	1 A
552869 60	58	4
552869 94	58	5
552870 95	58	8
553016 02	44	36
553154 02	44	37
553158 82	40	1
553171 01	48	6
553272 01	48	6
553538 01	26	2
553651 82	44	1
553694 01	22	50
553694 01	32	50
553698 01	22	51
553698 01	32	51
553805 80	60	19
553882 02	40	11
554214 02	48	8
554627 01	58	3
554666 01	38	19
554844 05	58	7
556090 02	60	9
556096 80	60	20
556408 01	52	1 B
560565 01	46	2 C
560565 01	46	2.1 C
565632 02	22	10
565632 02	32	10
567141 02	40	8
567251 80	44	19
567251 80	44	21
567251 80	44	22
567252 80	44	20
567476 81	38	34
569818 01	44	32
569873 01	44	23
569884 01	46	2 D
569890 02	44	34
569890 04	44	35
569894 82	44	18
569903 02	44	24
569903 03	44	25
570892 81	46	2
571054 02	40	13
571076 02	46	2 A
571077 02	46	2 B
572677	64	99
583354 01	42	3

Part No	Page	Ref.
583422 01	42	7
583437 80	38	35
583455 01	42	1
583461 01	42	9
583978 80	46	2 E
583979 80	46	1
585441 80	50	1
586678	54	99
1270001	48	7
1270018 01	48	3 A
1270018 02	48	3 B
1270018 03	48	3 C
1270018 04	48	3 D
1270018 05	48	3 E
1270018 06	48	3 F
1270018 07	48	3 G
1270018 08	48	3 H
1270018 09	48	3 I
1270018 10	48	3 J
1270018 11	48	3 K
1270018 12	48	3 L
1270018 13	48	3 M
1270018 14	48	3 N
1270018 15	48	3 O
1270018 16	48	3 P
1270018 17	48	3 Q
1270018 18	48	3 R
1270018 19	48	3 S
1270019	48	3
2210462 28	22	4
2210462 28	32	4
2216135 03	22	25 B
2217759 07	34	7
2234121 40	44	2
2234121 40	62	3

